



**BALTIMORE
AIRCOIL COMPANY**



VRC Verdampingscondensors

HIJS- EN MONTAGEVOORSCHRIFTEN





Over opstelling en installatie

Het BAC-toestel dient opgesteld en geïnstalleerd te worden zoals beschreven in deze handleiding.

Alvorens met het opstellen en installeren te beginnen, moeten deze richtlijnen grondig doorgenomen worden om het betrokken personeel vertrouwd te maken met de te volgen procedures, en om zeker te zijn dat alle nodige gereedschappen op de werf beschikbaar zijn.

Zorg dat u een kopie van de gecertificeerde tekening beschikbaar hebt voor referentie. Indien u geen kopie van deze tekening hebt, of extra informatie over het toestel wilt, neem contact op met de lokale BAC-vertegenwoordiger. Naam en telefoonnummer vindt u op de website www.BaltimoreAircoil.com. Het modeltype en het serienummer van het toestel zijn aangeduid op de naamplaat.

Aanbevolen onderhouds- en controleprogramma

| Controles en aanpassingen | Opstart | Wekelijks | Maandelijks | Driemaandelijks | Zesmaandelijks | Jaarlijks | Stilleggen |
|--|---------|-----------|-------------|-----------------|----------------|-----------|------------|
| Koudwaterbekken en filter | X | | | X | | | |
| Bedrijfswaterniveau en suppletie | X | | X | | | | |
| Spuien | X | | X | | | | |
| Bekkenverwarmingsspakket | X | | | | X | | |
| Riemsparing | X | | X | | | | |
| Uitlijning aandrijving | X | | | | | X | |
| Sluitring | X | | | | X | | |
| Rotatie ventilator(en) en pomp(en) | X | | | | | | |
| Motorspanning en -stroom | X | | | | | X | |
| Abnormaal geluid en/of overmatige trillingen | X | | X | | | | |

| Inspecties en bewaking | Opstart | Wekelijks | Maandelijks | Driemaandelijks | Zesmaandelijks | Jaarlijks | Stilleggen |
|---|-----------------------------|-----------|-------------|-----------------|----------------|-----------|------------|
| Algemene toestand | X | | X | | | | |
| Warmtewisselaarsectie | X | | | | X | | |
| Druppelvangsers | X | | | | X | | |
| Waterverdeling | X | | | | X | | |
| Ventilatoras | X | | | X | | | |
| Ventilatormotor | X | | | X | | | |
| Sproeiwaterpomp | X | | | X | | | |
| Elektrische waterniveaucontrole (optie) | X | | | | X | | |
| Niveau- en alarmschakelaars | | | | X | | | |
| TAB-test (teststrookjes) | X | X | | | | | |
| Circulatiewaterhoeveelheid | X | | X | | | | |
| Systeemoverzicht | X | | | | | X | |
| Administratief beheer | afhankelijk van interventie | | | | | | |

| Smering | Opstart | Wekelijks | Maandelijks | Driemaandelijks | Zesmaandelijks | Jaarlijks | Stilleggen |
|--|---------|-----------|-------------|-----------------|----------------|-----------|------------|
| Ventilatoraslagers | X | | | | X | | X |
| Motorlagers* | X | | | | X | | |
| Verstelbare motorbasis | X | | | | X | | X |
| Bouten van scharnieren en toegangsluiken | | | | | | X | |

* enkel voor motoren met smeernippels met bouwgruotte > 200 L (> 30 kW)

| Reinigingsprocedures | Opstart | Wekelijks | Maandelijks | Driemaandelijks | Zesmaandelijks | Jaarlijks | Stilleggen |
|-----------------------|---------|-----------|-------------|-----------------|----------------|-----------|------------|
| Mechanische reiniging | X | | | | | X | X |
| Desinfectie** | (X) | | | | | (X) | (X) |
| Afvoerbekken en pomp | | | | | | | X |

** afhankelijk van toegepaste praktijkcode

Opmerkingen

1. De bovenstaande tabel moet in voorkomend geval worden aangevuld afhankelijk van de waterbehandeling en de in het koelsysteem opgenomen hulpapparatuur. Neem contact op met de leverancier voor aanbevelingen inzake acties en frequentie.
2. Het aanbevolen onderhoudsinterval geldt voor standaardinstallaties. Een frequenter onderhoud kan noodzakelijk zijn als gevolg van verschillende omgevingsvoorwaarden.
3. Voor gebruik bij omgevingstemperaturen beneden het vriespunt moet het toestel vaker geïnspecteerd worden (zie het gedeelte Winterbedrijf in de overeenkomstige Richtlijnen voor Bedrijf en Onderhoud).
4. Voor toestellen met riemaandrijving moet de spanning op nieuwe aandrijfriemen worden bijgesteld na de eerste 24 bedrijfsuren en vervolgens op maandbasis.



Inhoud

HIJS- EN MONTAGEVOORSCHRIFTEN

| | | |
|----------|---|-----------|
| 2 | Algemene informatie | 5 |
| | Over machinebouw en toepassingspraktijken | 5 |
| | Verzending | 5 |
| | Controle vóór de opstelling | 5 |
| | Toestelgewicht | 7 |
| | Verankering | 7 |
| | Horizontaal stellen | 7 |
| | Elektrische verbindingen | 7 |
| | Verbindingsleidingen | 7 |
| | Batterijaansluitingen | 8 |
| | Ontluchttingsvereisten | 9 |
| | Vorstbescherming | 9 |
| | Installeren van de spuileiding | 9 |
| | Veiligheidsvoorschriften | 9 |
| | Oppervlakken waarop niet kan worden gelopen | 12 |
| | Wijzigingen door anderen | 12 |
| | Garantie | 12 |
| 3 | Opstelling | 13 |
| | Algemene opmerkingen | 13 |
| | Opstellingsmethode voor onderste gedeelte | 15 |
| | Opstellingsmethode voor bovensectie | 15 |
| 4 | Samenbouw van de secties | 16 |
| | methode | 16 |
| 5 | Samenbouw van extra accessoires | 19 |
| | Reinigingsluik | 19 |
| 6 | Inspectie voorafgaand aan de inbedrijfstelling | 20 |
| | Algemeen | 20 |
| 7 | Bijkomende assistentie en informatie | 21 |
| | De service-expert voor BAC-apparatuur | 21 |
| | Meer informatie | 21 |



VRC ALGEMENE INFORMATIE

Over machinebouw en toepassingspraktijken

Deze instructies verwijzen uitsluitend naar de montage van het toestel. Om een goede werking te garanderen, is een correcte installatie van het toestel in de algemene apparatuur onontbeerlijk. Voor correcte machinebouw en toepassingspraktijken over ontwerp, nivellering, verbindingsleidingwerk enz. zie onze website: <http://www.baltimoreaircoil.eu/knowledge-center/application-information>.

Verzending

BAC-koelapparatuur is in de fabriek samengebouwd om een uniforme kwaliteit te waarborgen en montagewerkzaamheden tot een minimum te beperken.

Alle VRC-modellen worden in twee delen (boven- en ondersectie) verzonden vanwege beperkingen qua transporthoogte.



WAARSCHUWING

**Bedek toestellen met pvc-druppelvangers of -vulpakketten niet met een plastic dekzeil.
Temperatuurverhoging door zonnestraling kan het vulpakket of de druppelvangers vervormen.**

Controle vóór de opstelling

Wanneer het toestel op de werf wordt geleverd, moet u grondig controleren of al het vereiste materiaal aanwezig en onbeschadigd is voordat u de leveringsbon ondertekent.

De volgende onderdelen moeten worden geïnspecteerd:

- Riemen en riemschijven
- Lagers
- Lagerondersteuning
- Ventilator motoren
- Ventilatoren en ventilatorassen
- Batterijen
- Waterverdeelsysteem
- Filters
- Vlotterkraan
- Sproeipomp

- Druppelvangers
- Inwendige oppervlakken
- Uitwendige oppervlakken
- Verschillende onderdelen

De controlelijst zit in een omslag in een nagelvrije houten krat of plastic box die in de ondersectie is geplaatst. Om veiligheidsredenen kunnen de toegangsdeuren zijn vastgezet met bouten. De onderstaande tabel geeft aan welke sleutel u nodig hebt om die open te maken.

Sleutel om toegangsdeur open te maken

17 mm

Benodigde sleutel om toegangsdeur open te maken

In de nagelvrije houten krat/plastiek box zitten ook diverse onderdelen zoals dichtingen, montagebenodigdheden en hulpstukken.

Bij temperaturen onder -10 °C kan de butyl-dichtingsband zijn soepelheid verliezen. We raden aan om de afdichtingstape in een verwarmde ruimte te bewaren voordat u deze gebruikt tijdens het opstellen bij vriestemperaturen.

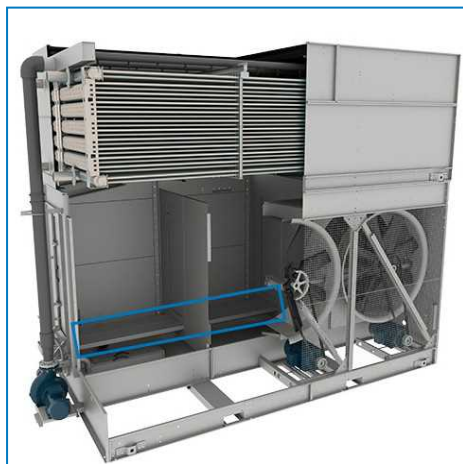


WAARSCHUWING

Verwijder altijd alle onderdelen uit het bekkengedeelte alvorens het toestel samen te bouwen.

De kleine hulpstukken en onderdelen zitten in een plastic container. Deze bevindt zich binnenin in het onderste gedeelte van het toestel op de interne loopbrug.

Als de pomp afzonderlijk wordt getransporteerd, zit ze verpakt in een houten krat, die zich ook op de interne loopbrug bevindt.



Plaats van kleine hulpstukken en onderdelen

Toestelgewicht

Controleer het gewicht van elke sectie op de door BAC gecertificeerde maattekening van het toestel alvorens BAC-apparatuur samen te bouwen.



Deze gewichtsaanduidingen zijn enkel **benaderend** en dienen bevestigd te worden door het toestel te wegen **alvorens hijswerkzaamheden aan te vatten** indien het hijsvermogen weinig veiligheidsmarge biedt.



WAARSCHUWING

Voordat u het toestel ophijst, moet u dit nazien om zeker te zijn dat er geen water, sneeuw, ijs of afval aanwezig is in het waterbekken of elders in het toestel. De opeenhoping van dergelijke stoffen kan het hijsgewicht van het apparaat sterk doen toenemen.

Voor langere hijsafstanden of waar een gevaarlijke situatie kan ontstaan, moeten de hijsogen om veiligheidsredenen gebruikt worden samen met veiligheidskabels onder het toestel.

Verankering

Het toestel moet stevig op zijn plaats verankerd worden.

U vindt de aanbevolen ondersteuningswijze en de plaats van de bevestigingsopeningen op de maattekening.

Verankeringsbouten zijn niet bijgeleverd en moeten apart aangeschaft worden.

In de bodemflens van de ondersectie zijn openingen aangebracht voor bouten van 20 mm om het toestel vast te maken aan de steunbalken.

Horizontaal stellen

Voor een goede bediening en eenvoudige leidingaansluiting moet het toestel horizontaal worden opgesteld.

Ook de ondersteuningsprofielen moeten horizontaal opgesteld worden omdat er geen vulplaatjes tussen het bekkengedeelte en de steunprofielen van het toestel geplaatst mogen worden.

Elektrische verbindingen

De toestellen worden geleverd met een aantal elektrische componenten die na het takelen moeten worden aangesloten. Voor alle elektrische componenten raadpleegt u de specifieke bedradingschema's in het indieningsprocespakket.

Het kan nodig zijn om de riemen te verwijderen en de motor naar een andere positie te verplaatsen om de elektrische kabels met de motor te kunnen verbinden. (Zie de secties Riemspanning en Uitlijning aandrijving in de Hijs- en montagevoorschriften voor meer gedetailleerde informatie.)

Verbindingsleidingen

Alle externe leidingen van BAC-koelapparatuur moet afzonderlijk worden ondersteund.

Als de apparatuur op trillingsdempende rails of veren gemonteerd wordt, moet u compensatoren in de leidingen opnemen om te vermijden dat trillingen door extern leidingwerk worden overgebracht.

De dimensionering van de aanzuigleiding moet gebeuren volgens de regels van de kunst, waarbij voor grotere debieten grotere leidingdiameters vereist kunnen zijn dan de uitlaataansluiting. In dergelijke gevallen moeten adapterstukken worden geïnstalleerd.

Batterijaansluitingen

Warmverzinkte en roestvrijstalen batterijen van BAC-condensors worden vóór het transport in de fabriek met een inert gas onder lage druk gevuld voor een optimale bescherming tegen corrosie. Het verdient aanbeveling de overdruk om de zes maanden te controleren (een manometer aansluiten op de klep).

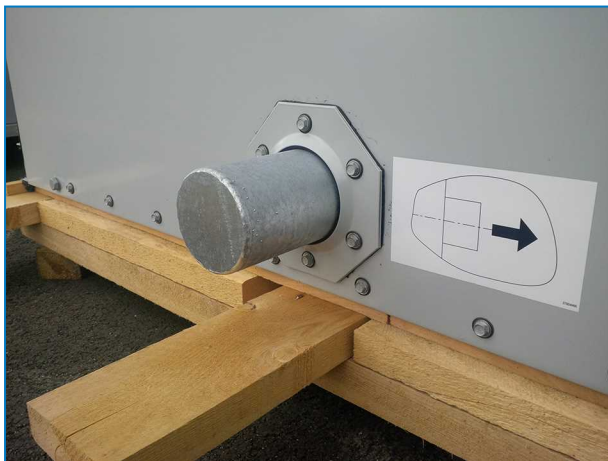
Ter plaatse moet de druk worden afgelaten uit de batterij. Verwijder eerst de plug voor de drukaflaatklep wordt geopend.

In geval van aansluitingen met schroefdraad, moet u die schoonmaken voordat u de aansluiting op het leidingwerk bevestigt.

Vervolgens moeten aansluitingen zonder schroefdraad ter plaatse worden afgeschuind voor ze kunnen worden gelast.



Bovenste batterijaansluiting met drukaflaatklep op condensors.



Onderste afgesloten batterijaansluiting op verdampingscondensors.



WAARSCHUWING

Als de batterij niet meer door het inerte gas wordt beschermd, dan moeten ter plaatse de nodige maatregelen worden getroffen tegen corrosie.

Ontluchtingsvereisten

De installateur van BAC-condensators moet een gepaste systeemontluchting uitvoeren, voordat het systeem wordt ingeschakeld.

Ingesloten lucht kan de vrije afvoer van koelmiddel verhinderen en het condensatievermogen verminderen, waardoor hogere werkdrukken kunnen ontstaan dan toegelaten.

Alle (door derden geïnstalleerde) aansluitingen moeten op lektheid getest zijn.

Om te controleren dat er zich geen niet-condenseerbare gassen in het koelsysteem bevinden, volgt u de aanwijzingen in het BAC Application Handbook – EU Editie, (<https://www.baltimoreaircoil.eu/downloads/pdf-Application-Handbook-EU-Edition>), sectie 'Condenser Engineering Guidelines'.

Vorstbescherming

De apparaten dienen door mechanische of operationele methoden beschermd te worden tegen schade en/of verminderde capaciteit als gevolg van mogelijke bevroering. Raadpleeg uw lokale BAC-vertegenwoordiger voor mogelijke beschermingsalternatieven.

Installeren van de spuileiding

Verdampingscondensators die uitgerust zijn met een fabrieksgeïnstalleerde circulatiepomp hebben een spuileiding met klep.

Zorg voor een installatie van spuileiding bij alle toestellen met een afzonderlijke waterbekken met klep tussen de systeemcirculatiepompontluchter en een beschikbare leegloop. Plaats de spuileiding in een sectie van de afvoerleiding die kan leeglopen wanneer de pomp is uitgeschakeld.

Tijdens de werking van het toestel moet de spui klep altijd geopend zijn, tenzij de spuihoeveelheid automatisch wordt geregeld door een waterbehandelingssysteem.

Veiligheidsvoorschriften

Alle elektrische, mechanische en draaiende apparatuur betekent een potentieel gevaar voor iedereen die niet vertrouwd is met het ontwerp, de bouwwijze en de werking. Neem daarom gepaste veiligheidsmaatregelen (met inbegrip van beveiligde omheiningen) om lichamelijk letsel, verwonding e.d. te voorkomen en om beschadiging van de apparatuur, aangesloten systemen en omgeving te vermijden.

Neem in geval van twijfel over veiligheid en gepaste hijs-, installatie-, bedienings- of onderhoudsprocedures contact op met de fabrikant of diens vertegenwoordiger voor advies.

Denk eraan dat bij het werken aan apparatuur die in bedrijf is sommige onderdelen een hoge temperatuur kunnen hebben. Werken op verhogingen moeten extra voorzichtig worden uitgevoerd om ongelukken te voorkomen.



BEVOEGD PERSONEEL

Deze apparatuur mag uitsluitend worden bediend, onderhouden en hersteld door daartoe bevoegd en opgeleid personeel. Dit personeel moet perfect vertrouwd zijn met de apparatuur, de bijbehorende systemen en bedieningselementen alsook met de procedures die in deze en andere relevante handleidingen aan bod komen. Het is van belang voorzichtig te blijven en de juiste persoonlijke beschermingsmiddelen, procedures en gereedschappen te gebruiken bij het hanteren, opheffen, installeren, bedienen, onderhouden en herstellen van deze apparatuur om elk gevaar voor persoonlijk letsel en/of beschadiging van eigendom te vermijden. Personeel moet waar nodig persoonlijke beschermingsmiddelen gebruiken (handschoenen, oordoppen, enz.).

MECHANISCHE VEILIGHEID

De mechanische veiligheid van de apparatuur voldoet aan de vereisten van de Europese richtlijn voor machines. Afhankelijk van de plaatselijke vereisten kan het ook nodig zijn om bijvoorbeeld roosters, ladders, veiligheidskooien, trappen, toegangsplatforms, leuningen en stootweringen aan te brengen voor de veiligheid en het comfort van de bevoegde onderhouds- en servicetechniekers.

Dit toestel mag nooit worden bediend zonder dat alle ventilatorroosters, toegangspanelen en -luiken op hun plaats gemonteerd zijn en correct afgesloten zijn.

Wanneer het toestel werkt met een variabele frequentieregelaar voor de ventilator moeten de nodige voorzorgsmaatregelen genomen worden om te voorkomen dat de ventilator op of bij het «kritische toerental» draait.

Raadpleeg voor meer informatie uw lokale BAC-vertegenwoordiger.

ELEKTRISCHE VEILIGHEID

Alle elektrische componenten die met dit toestel verbonden zijn, moeten worden geïnstalleerd met een vergrendelbare veiligheidsschakelaar die zich in het zicht van het toestel bevindt.

In het geval van meerdere componenten kunnen deze worden geïnstalleerd na een enkele

veiligheidsschakelaar, maar meerdere schakelaars of combinaties daarvan zijn ook toegestaan.

Er mogen geen onderhoudswerkzaamheden aan of in de buurt van elektrische componenten worden uitgevoerd, tenzij er adequate veiligheidsmaatregelen zijn getroffen. Dit omvat onder meer de volgende maatregelen:

- De component elektrisch isoleren
- De veiligheidsschakelaar vergrendelen om een onbedoelde herstart te voorkomen
- Meten of er geen elektrische spanning meer aanwezig is
- Als delen van de installatie onder spanning blijven, moet u deze goed afbakenen om verwarring te voorkomen

Op ventilatorklemmen en -verbindingen is mogelijk nog restspanning aanwezig nadat het toestel is uitgeschakeld. Wacht 5 (vijf) minuten na het uitschakelen van de stroom aan alle polen vooraleer de ventilatorschakelkast te openen.



WAARSCHUWING

Wanneer de voorgeschreven hijspunten niet worden gebruikt, kan de last vallen, met ernstige letsels, dodelijke ongevallen en/of materiële schade tot gevolg. Hijsen moet uitgevoerd worden door gekwalificeerde takelaars volgens de BAC gepubliceerde Opstellinginstructies en algemeen aanvaarde hijspraktijken. Gebruik van een extra veiligheidsdraagband kan nodig zijn als de hijsomstandigheden dit vragen, dit wordt bepaald door de aannemer die de opstelling doet.

PLAATSING

De koelapparatuur moet zo ver mogelijk uit de buurt van bewoonde ruimten, openstaande vensters of luchtinlaatopeningen van gebouwen worden opgesteld.



WAARSCHUWING

Bij de plaatsing en opstelling van elk toestel moet erop gelet worden dat de uitlaatlucht van de koeltoren niet kan terechtkomen in het ventilatiesysteem van het gebouw zelf of van naburige gebouwen.



Voor uitvoerige richtlijnen in verband met de opstelling van BAC-apparatuur raadpleegt u de Europese versie van het BAC-toepassingshandboek, de BAC-website www.BaltimoreAircoil.com of contacteer uw lokale BAC-vertegenwoordiger.

Standaard toestellen worden op 2 I-profielen geïnstalleerd, direct op de betonnen vloer zoals aangegeven in de tekening.

Indien toestellen worden geïnstalleerd op een stalen structuur boven het niveau van de ondergrond, moeten verschillende voorzorgen in acht worden genomen.

1. Indien het toestel meer dan 300 mm boven het niveau van de ondergrond wordt geïnstalleerd, is het omwille van veiligheidsredenen noodzakelijk dat een vast onderpaneel wordt geplaatst dat bescherming biedt tegen bewegende delen zoals riemschijven, riemen, motoren, ventilatorwielen, assen,...
2. Deze vaste bodem zal er ook voor zorgen dat de luchtinlaat horizontaal in de koeltoren komt en niet langs onder. Indien lucht van de bodem in het toestel wordt getrokken, treedt een vermindering van de luchtweerstand aan de ventilatoren op. Dit leidt tot een sterkere luchtstroming en dus minder motorvermogen. Om in dit geval een overbelasting van de motor te voorkomen, moet de ventilatorsnelheid worden verminderd (verander de motorschijf) om een normale motor- en luchtstroom te verkrijgen. Meer informatie vindt u in de paragraaf "Application Guidelines, Location" in het Application Handbook, EU-editie. <http://www.baltimoreaircoil.eu/knowledge-center/application-information>



Standaardinstallatie op ondergrond,
zonder gesloten bodempanelen.



Als het toestel geïnstalleerd wordt op een verhoogde
staalstructuur,
is een gesloten bodempaneel vereist.

LOKALE VOORSCHRIFTEN

Het kan zijn dat lokale voorschriften van toepassing zijn op de installatie en bediening van koelsystemen, bijvoorbeeld het opstellen van risicoanalyses. Volg altijd de plaatselijke wet- en regelgeving stipt op.

Oppervlakken waarop niet kan worden gelopen

De toegang tot en het onderhoud van een component moet worden uitgevoerd in overeenstemming met alle lokale toepasselijke wetten en regelgevingen. Als de passende en vereiste toegangsmiddelen niet aanwezig zijn, dan moeten tijdelijke constructies worden voorzien. In geen geval mogen onderdelen van het toestel worden gebruikt die niet bedoeld zijn als toegangsmiddel, tenzij maatregelen kunnen worden genomen om eventuele risico's te beperken die hierdoor zouden kunnen ontstaan.

Wijzigingen door anderen

Wanneer anderen de BAC-apparatuur zonder schriftelijke toestemming van BAC wijzigen of aanpassen, wordt de partij die de wijziging heeft gemaakt, verantwoordelijk voor alle gevolgen van deze wijziging en aanvaardt BAC geen enkele aansprakelijkheid voor het product.

Garantie

BAC garandeert dat alle producten vrij zijn van fabricatiedefecten in materiaal en vakmanschap voor een periode van 24 maanden vanaf de verzendingsdatum. Indien een defect voorvalt, zal BAC zorgen voor herstel of een vervangstuk. Voor meer details, raadpleeg de garantiebeperking die geldt voor en van kracht is op het ogenblik dat deze producten worden verkocht/gekocht. Deze voorwaarden vindt u op de achterzijde van uw orderbevestiging en uw factuur.

Algemene opmerkingen

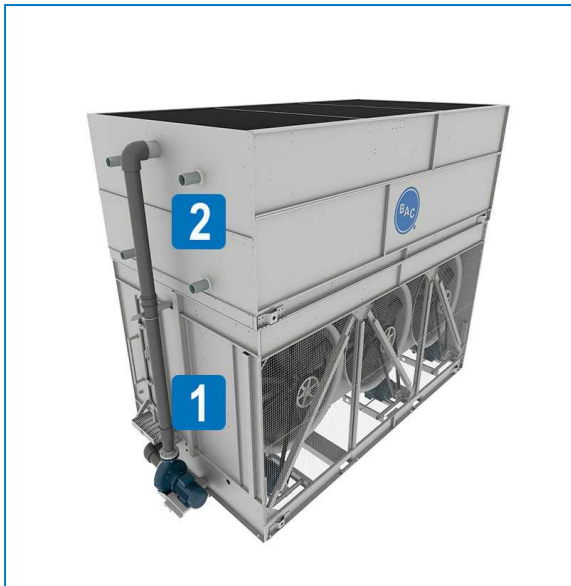
1. Tenzij het toestel volledig samengebouwd geleverd wordt, moet u elke sectie apart hijsen.
2. Een toestel dat in meerdere secties wordt geleverd, mag u niet samenbouwen alvorens dit op te hijsen omdat de hijsogen niet berekend zijn op het gewicht van het samengebouwde geheel.



WAARSCHUWING

Wanneer het toestel is geïnstalleerd, moeten alle metalen delen die zijn ontstaan door boren, het vastzetten van zelfsnijdende schroeven, slijpen, lassen of andere mechanische werkzaamheden, van het toestel worden verwijderd. Als deze op of aan het toestel blijven zitten (doorgaans op de dubbelgeplooiden flenzen), kan dat corrosie en uiteindelijk schade aan de coating tot gevolg hebben.

3. Gebruik over de volledige breedte van de sectie spreidingsbalken tussen de hijskabels om de sectie niet te beschadigen.
4. Voor langere hijsafstanden of waar een gevaarlijke situatie kan ontstaan, moeten de hijsogen om veiligheidsredenen gebruikt worden samen met veiligheidskabels onder het toestel.
5. Ga in de juiste volgorde te werk om de toestellen op te stellen: zet de ondersectie op de gewenste plaats, breng afdichtband aan op het bekkengedeelte waarop de bovensectie wordt geplaatst (zie "Samenbouw van de secties" op pagina 16) en zet daarna de bovensectie op de gewenste plaats.
6. Indien de (pomp)leidingen van batterijproducten voor transportredenen worden onderverdeeld in verschillende delen, moeten de leidingen ter plekke worden gemonteerd met gebruik van een flexibele verbinding (gewoonlijk een rubberen huls of koppeling).
7. Alle secties zijn voorzien van hijsogen. In de volgende tabel staat de aanbevolen opstellingsmethode voor elke sectie van een toestel.
8. Voor asymmetrische werkbelasting: verkort de veiligheidskabels aan één einde zodat de behuizing nagenoeg horizontaal is.



Secties van het toestel

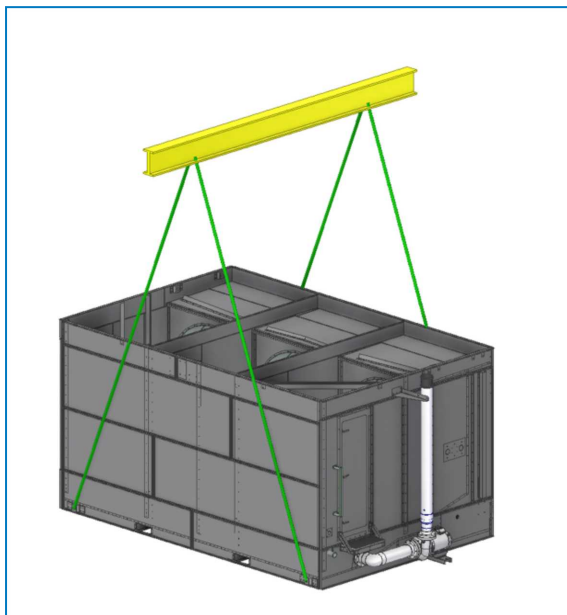
1. Ondersectie
2. Bovensectie

| Model | Aantal ondersecties | Aantal bovensecties | Hijsmethode | Ondersectie | | Hijsmethode | Bovensectie | |
|--------------------|---------------------|---------------------|-------------|----------------------------|---------------|-------------|----------------------------|---------------|
| | | | | Spreidingsbalk lengte (mm) | Min. "H" (mm) | | Spreidingsbalk lengte (mm) | Min. "H" (mm) |
| VRC-xxxxA-0812E-xA | 1 | 1 | A | 2450 | 4200 | B | 2450 | 3000 |
| VRC-xxxxA-0818E-xA | 1 | 1 | A | 2450 | 4200 | B | 2450 | 4200 |
| VRC-xxxxA-1012E-xA | 1 | 1 | A | 3050 | 4200 | B | 3050 | 3000 |
| VRC-xxxxA-1018E-xA | 1 | 1 | A | 3050 | 4200 | B | 3050 | 4200 |
| VRC-xxxxA-1212E-xA | 1 | 1 | A | 3650 | 4200 | B | 3650 | 3000 |
| VRC-xxxxA-1218E-xA | 1 | 1 | A | 3650 | 4200 | B | 3650 | 4200 |

Opstellingsmethode voor onderste gedeelte



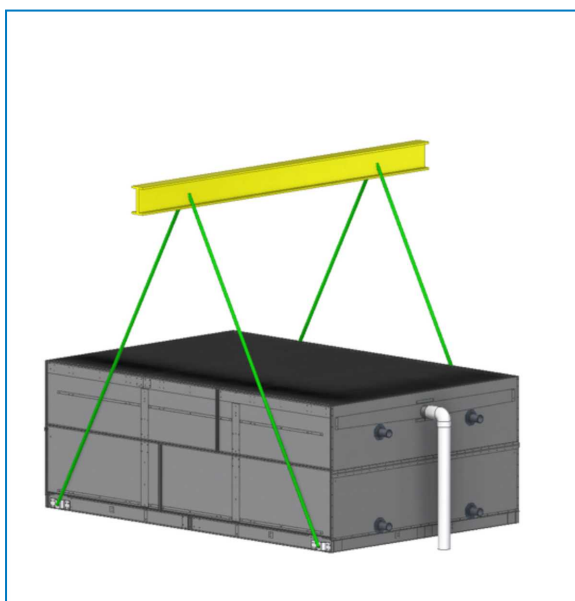
PLAATSINGSMETHODE B



Samenbouw onderste gedeelte

Opstellingsmethode voor bovenzectie

OPSTELMETHODE B



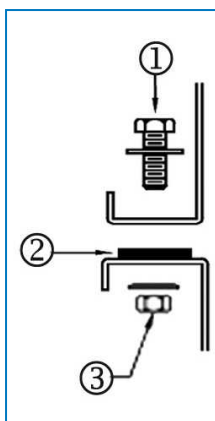
Samenbouw bovenste gedeelte

methode

1. Plaats de ondersectie op de draagconstructie en maak deze vast met bouten.
2. Verwijder eventuele houten bescherming van de horizontale bovenflenzen van de ondersectie. Wrijf de flenzen schoon om stof, vuil of vocht te verwijderen dat zich tijdens transport en opslag heeft afgezet.
3. Leg de 25 mm vlakke afdichtingstape rond de omtrek van de topflenzen van de ondersectie.
De afdichtingstape moet gecentreerd worden over de middenlijn van de zelfsnijdende schroefgaten en over de middelijn van de eindflenzen waar er geen zelfsnijdende schroefgaten zijn. De afdichtband mag alleen langs flenzen met schroefgaten onderbroken worden. Als u afdichtband moet doorsnijden, snijd de twee uiteinden dan schuin af en druk ze samen om een glad, aaneensluitend verbindingvlak te krijgen. Afdichtingstape is trapeziumvormig en moest dus geplaatst worden met de brede zijde naar onderen (zie figuur "Plaatsing van afdichtingstape"). De afdichtband mag niet worden uitgerokken.
4. Check de tabellen van de toestellen (Zie "Plaatsing - General Notes" on page 1) for the proper sealing method.)




5. De afdichtband moet zonder onderbreking worden aangebracht op de eindflenzen van eencellige toestellen en op de eind- en middenflenzen van tweecellige toestellen.



Plaatsen van de afdichtingstape

1. Bout M10
2. Vlakke afdichtingstape, over de stempellijn, brede zijde naar onderen rond de toestelomtrek
3. Vlakke sluitring, veerring en moer.

Wanneer de bovensecties worden gehesen, kan men overwegen de bovensectie in een kleine hoek (1-2°) in de kraan te hangen. Op die manier kan een kort uiteinde eerst worden gepositioneerd en kan de rest van de bovensectie vervolgens langzaam worden neergelaten.

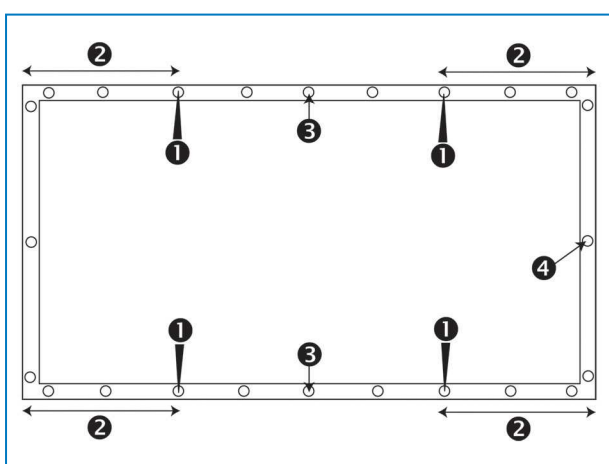
 Zodra de bovensectie op de afdichtingstape staat, kan ze niet meer worden verplaatst; zorgvuldige positionering is dus noodzakelijk.

6. Verwijder het palet van de middensectie. Hijs de middensectie en positioneer ze boven de ondersectie zodat de flenzen van de middensectie ongeveer 50 mm boven de ondersectie zijn. Zorg ervoor dat de sectie niet kan bewegen en de afdichtband beschadigen.

Gebruik minimum 4 centreerpennen (zie tekening) in de bevestigingsopeningen die zich langs de lange zijde van de sectie bevinden om de bovensectie met de ondersectie uit te lijnen. Houd rekening met de positie van de te gebruiken bevestigingsopeningen in de onderstaande tekening om een foute uitlijning te vermijden.

Plaats zo nodig extra centreerpennen in het midden van het toestel om de panelen in de lengterichting uit te lijnen. (zie tekening "gebruik van centreerpennen om schroefgaten uit te lijnen")

Zorg ervoor dat alle openingen in de boven- en ondersectie op elkaar zijn uitgelijnd voordat u de bovensectie volledig laat zakken op de ondersectie.

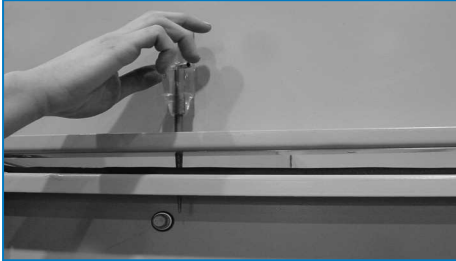


Positie van de te gebruiken bevestigingsopeningen

1. Centreerpenpositie
2. De afstand tussen de bevestigingsopening waar de centreerpennen ingestoken wordt en de hoek moet minimum 30 cm zijn.
3. Gebruik van extra centreerpennen voor lange zijden.

**WAARSCHUWING**

Zorg ervoor, wanneer u een sectie laat zakken, dat niets ingesloten kan raken tussen de boven- en onderflenzen.



Gebruik van centreerpen om de schroefgaten uit te lijnen

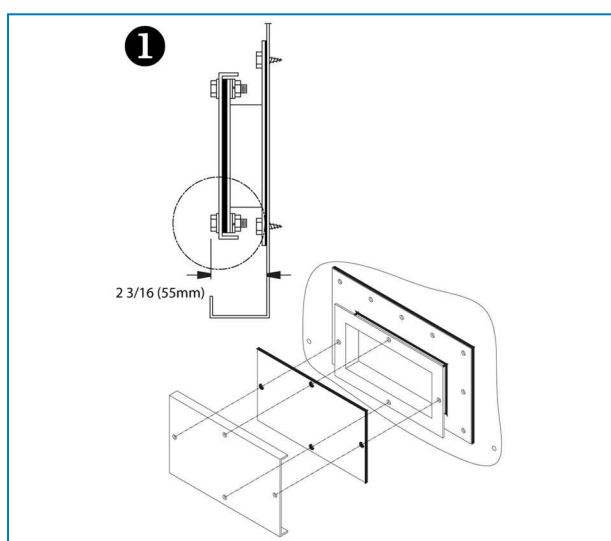
7. Draai de bouten naar beneden door de middensectie in de ondersectie. Begin bij het hijsoog in het midden van het toestel. Ga door met de andere bouten en gebruik de centreerpen om de boutgaten op elkaar uit te lijnen totdat alle bouten zijn geplaatst.
8. Maak de flexibele slang vast die het bovenste en het onderste gedeelte van de pompuitlaatleiding met elkaar verbindt. Gebruik daarvoor de meegeleverde klemmen.
9. Verwijder eventuele houten of plastic hoezen rond de druppelvangervang of bovengedeelte(n).

5

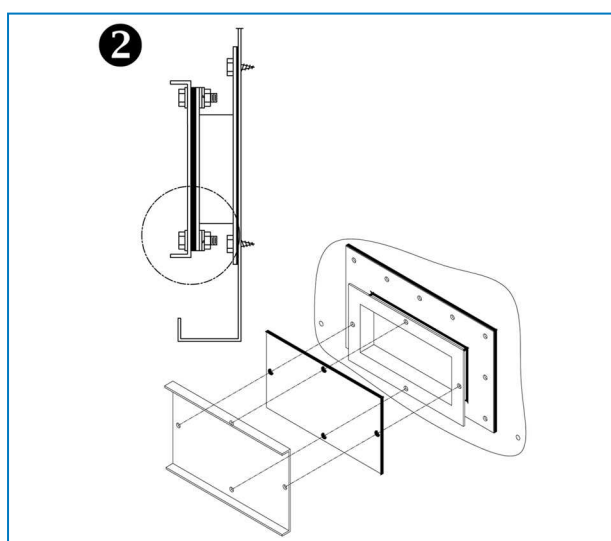
VRC SAMENBOUW VAN EXTRA ACCESSOIRES

Reinigingsluik

Vanwege beperkingen qua transportbreedte is het deksel van de reiningspoort met de flenzen naar de binnenkant gemonteerd (1). Ter plaatse kan het deksel met de flenzen naar de buitenkant worden geplaatst om eenvoudig toegang te krijgen tot de apparatuur (2).



Deksel van reinigingspoort gemonteerd voor transport



Definitieve montage deksel van reinigingspoort



VRC

INSPECTIE VOORAFGAAND AAN DE INBEDRIJFSTELLING

Algemeen

De volgende acties worden in detail beschreven in de bedienings- en onderhoudshandleiding (zie de tabel "Aanbevolen onderhouds- en controleschema") en moeten worden uitgevoerd alvorens het toestel op te starten.

Gepaste procedures voor inbedrijfstelling en periodieke onderhoudsbeurten garanderen een langere levensduur en foutloze werking van de apparaten overeenkomstig de gebruiksbestemming van het toestel.



VRC

BIJKOMENDE ASSISTENTIE EN INFORMATIE

De service-expert voor BAC-apparatuur

We bieden diensten en oplossingen op maat voor uw BAC-koeltorens en -apparatuur.

- Originele reserveonderdelen en vulpakketten: voor een efficiënte, veilige en betrouwbare werking, het hele jaar door.
- Serviceoplossingen: preventief onderhoud, reparaties, revisies, reiniging en desinfectie voor een betrouwbare en probleemloze werking.
- Upgrades en nieuwe technologieën: bespaar energie en vergemakkelijk het onderhoud door uw systeem te upgraden.
- Waterbehandelingsoplossingen: apparatuur voor het beperken van corrosie, aanslag en de groei van bacteriën.

Voor meer details neemt u contact op met uw lokale BAC-vertegenwoordiger voor nadere informatie en specifieke bijstand op www.BACservice.eu

Meer informatie

NASLAGDOCUMENTATIE

- Eurovent 9-5 (6) Recommended Code of Practice to keep your Cooling System efficient and safe. Eurovent/Cecomaf, 2002, 30 pagina's.
- Guide des Bonnes Pratiques, Legionella et Tours Aéroréfrigérantes. Ministères de l'Emploi et de la Solidarité, Ministère de l'Economie des Finances et de l'Industrie, Ministère de l'Environnement, juni 2001, 54 pagina's.
- Voorkom Legionellose. Ministerie van de Vlaamse Gemeenschap. December 2002, 77 pagina's.
- Legionnaires' Disease. The Control of Legionella Bacteria in Water Systems. Health & Safety Commission. 2000, 62 pagina's.
- Hygienische Anforderungen an raumluftechnische Anlagen. VDI 6022.

INTERESSANTE WEBSITES

| | |
|---|--|
| Baltimore Aircoil Company | www.BaltimoreAircoil.com |
| BAC Service website | www.BACservice.eu |
| Eurovent | www.eurovent-certification.com |
| European Working Group on Legionella Infections (EWGLI) | EWGLI |
| ASHRAE | www.ashrae.org |
| Uniclimate | www.uniclimate.fr |
| Association des Ingénieurs et techniciens en Climatique, Ventilation et Froid | www.aicvf.org |
| Health and Safety Executive | www.hse.gov.uk |



ORIGINELE DOCUMENTATIE



Deze handleiding is origineel opgesteld in het Engels. Vertalingen worden voor uw comfort aangeboden. Bij tegenstrijdigheden heeft de originele Engelse tekst voorrang op de vertaling.



A series of horizontal dotted lines for writing, spanning the width of the page.



A series of horizontal dotted lines spanning the width of the page, providing a template for writing or drawing.





A series of horizontal dotted lines spanning the width of the page, intended for handwritten notes or data entry.

KOELTORENS

KOELTORENS MET GESLOTEN KRINGLOOP

IJSACCUMULATIESYSTEMEN

VERDAMPINGSCONDENSORS

HYBRIDE PRODUCTEN

RESERVEONDERDELEN, MATERIAAL & DIENSTEN

BLUE by nature
GREEN at heart



www.BaltimoreAircoil.com

Europe@BaltimoreAircoil.com

Raadpleeg onze website voor lokale contactgegevens.

Industriepark - Zone A, B-2220 Heist-op-den-Berg, Belgium

© Baltimore Aircoil International nv