



**BALTIMORE  
AIRCOIL COMPANY**

**POLAIRIS** 



## **PLC2 Испарительные конденсаторы**

**ИНСТРУКЦИИ ПО МОНТАЖУ И УСТАНОВКЕ**





# О монтаже и установке

При монтаже оборудования следуйте указаниям, изложенным в данной инструкции.

Убедитесь в наличии необходимого оборудования / подготовленного персонала для работ.

Заблаговременно изучите последовательность операций, изложенную в данной инструкции.

## Рекомендуемая программа обслуживания и мониторинга

Проверки и регулировки	Запуск	Раз в неделю	Раз в месяц	Раз в квартал	Каждые 6 месяцев	Раз в год	Отключение
Бассейн холодной воды и фильтр	X			X			
Заслонки для доступа	X						
Рабочий уровень воды и подпитка	X		X				
Продувка	X		X				
Комплект нагревателя поддона	X				X		
Вращение вентилятора(ов) и насоса(ов)	X						
защитные решетки вентиляторов;	X						
Ток и напряжение двигателя	X					X	
Электрические соединения	X				X		
Необычный шум и/или вибрация	X		X				

Осмотр и мониторинг	Запуск	Раз в неделю	Раз в месяц	Раз в квартал	Каждые 6 месяцев	Раз в год	Отключение
Общее состояние	X		X				
Секция теплопередачи	X				X		
Каплеуловители	X				X		
Система распределения воды	X				X		
Сбор воды	X				X		
Вентилятор и мотор вентилятора	X			X			
Насос оросительной воды	X			X			
Комплект электроуправления уровнем воды (опционный)	X				X		
Переключатели уровня или сигнализации				X			
ТАВ тест (погружные лотки)	X	X					
Качество циркулирующей воды	X		X				
Общее состояние системы	X					X	
Ведение журнала	Согласно событиям						

Процедуры очистки	Запуск	Раз в неделю	Раз в месяц	Раз в квартал	Каждые 6 месяцев	Раз в год	Отключение
Механическая очистка	X					X	X
Дезинфекция**	(X)					(X)	(X)
Слив бассейна и насоса							X

\*\*в зависимости от применяемых норм и правил

## Примечания

1. Оборудование для обработки воды и встроенное в систему охлаждения вспомогательное оборудование могут потребовать дополнений к вышеприведенной таблице. Свяжитесь с поставщиками для получения списка рекомендуемых действий и их требуемой периодичности.
2. Рекомендуемые интервалы обслуживания приведены для типичных установок. Иные условия окружающей среды могут потребовать более частого обслуживания.
3. Во время эксплуатации при температурах окружающей среды ниже точки замерзания изделие следует осматривать чаще (см. "Эксплуатация в холодную погоду" в соответствующем руководстве по эксплуатации и обслуживанию).



# Содержание

## ИНСТРУКЦИИ ПО МОНТАЖУ И УСТАНОВКЕ

<b>1</b>	<b>Общая информация</b>	<b>5</b>
	Об инженерно-технической практике и применении	5
	Транспортировка	5
	Осмотр перед монтажом	5
	Вес оборудования	7
	Анкеровка	8
	Выравнивание	8
	Электрические соединения	8
	Соединительные трубопроводы	9
	Соединители теплообменника	9
	Требования к продувке	10
	Защита от замерзания	11
	Монтаж выпускной линии	11
	Меры предосторожности	11
	Поверхности, не предназначенные для пешеходного движения	13
	Модификации, выполненные другими сторонами	13
	Гарантия	13
<b>2</b>	<b>Монтаж</b>	<b>14</b>
	Общие указания	14
	Метод монтажа нижней секции	16
	Метод монтажа верхней секции	16
	Метод монтажа при подъеме одного блока	17
	Метод монтажа принадлежностей	17
<b>3</b>	<b>Сборка секции</b>	<b>18</b>
	Метод	18
	Установка защитной решетки вентилятора	20
<b>4</b>	<b>Сборка опционных аксессуаров</b>	<b>22</b>
	Общая информация	22
	Прочистное отверстие	22
	Наружная платформа, лестница и ограждения	23
	Вытяжные принадлежности	26
	Впускной шумоглушитель	26
<b>5</b>	<b>Осмотр перед вводом в эксплуатацию</b>	<b>27</b>
	Общая информация	27
<b>6</b>	<b>Дополнительная помощь и информация</b>	<b>28</b>
	The service expert for BAC equipment	28
	Дополнительная информация	28

## Об инженерно-технической практике и применении

В данной брошюре описана только сборка изделия. Для обеспечения должной эксплуатации необходима правильная интеграция изделия в общую схему оборудования. Действующие инженерные и прикладные нормы и правила компоновки, выравнивания, соединения трубопроводов и т. п. приведены на нашем сайте:

## Транспортировка

Оборудование ВАС собрано на заводе для обеспечения постоянства качества и минимальной сборки на месте установки.

Все модели поставляются двумя секциями (верхняя и нижняя) из-за ограничений по высоте при перевозке.



### ВНИМАНИЕ

**Не накрывайте полимерными тканями или пленками охладители с каплеуловителями из ПВХ или наполнителем.**

**Повышение температуры из-за солнечного излучения может вызвать деформацию наполнителя каплеуловителей.**

## Осмотр перед монтажом

После доставки изделия на место установки и до подписания транспортной накладной его следует тщательно проверить и убедиться, что изделие укомплектовано всеми требуемыми деталями и что детали не имеют повреждений после транспортировки.

Следует осмотреть перечисленные ниже детали:

- радиальные вентиляторы со встроенным ЕС-мотором;
- защитные решетки вентиляторов;
- Теплообменники
- система распределения воды;
- сетчатые фильтры;
- поплавковый клапан в сборе;
- Насос оросителя

- Каплеуловители
- внутренние поверхности;
- наружные поверхности;
- электрическая проводка;
- прочие детали.

Конверт с проверочным листом хранится в деревянном ящике без гвоздей или в пластиковом контейнере, который находится в нижней секции. По соображениям безопасности дверцы люков панели могут быть затянуты болтами. Далее в таблице указаны размеры ключей для болтов.

#### Гаечный ключ для открывания дверцы люка

**17 мм**

*Для открывания дверцы люка необходим гаечный ключ*

В деревянном ящике без гвоздей / пластиковом контейнере также содержатся различные детали, такие как уплотнители, арматура и комплектующие изделия.

При температурах ниже  $-10^{\circ}\text{C}$  лента из бутилового каучука может потерять гибкость. Рекомендуется хранить уплотнительную ленту в отапливаемой комнате, прежде чем использовать ее во время монтажа при температуре замерзания.



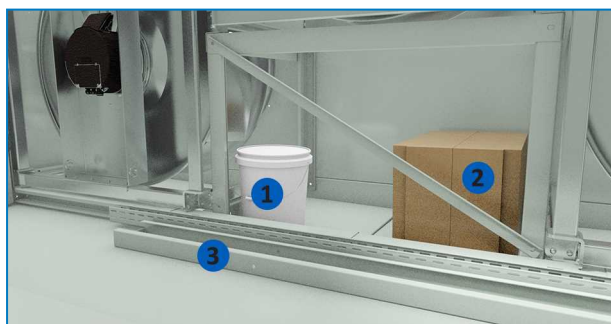
#### **ВНИМАНИЕ**

**Перед сборкой изделия убедитесь, что все детали извлечены из НИЖНЕЙ СЕКЦИИ.**

Крепежные изделия упакованы в пластиковый контейнер и размещены, находящемся внутри нижней секции изделия.

Этот пластиковый контейнер прикреплен к одной из опор вентилятора.

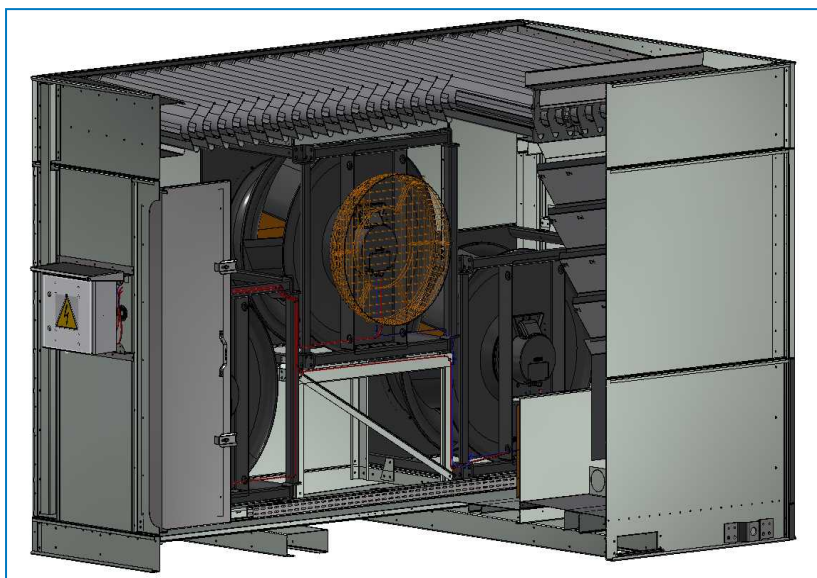
Если насос поставляется в разобранном виде, он упаковывается в деревянный ящик, также находящийся внутри нижней секции и прикрепленный к одной из опор вентилятора. Опора насоса поставляется в разобранном виде и также находится внутри нижней секции.



*Местонахождение крепежных изделий, насоса и опоры насоса (при поставке в разобранном виде)*

1. Крепежные изделия.
2. Насос (если поставляется не установленным).
3. Опора насоса (если поставляется в разобранном виде).

Во время транспортировки защитные решетки вентиляторов размещаются внутри нижней секции агрегата Polairis. После завершения монтажа нижней секции и перед запуском вентиляторов эти защитные решетки вентиляторов необходимо установить в точке впуска воздуха. См. инструкции по установке защитной решетки вентилятора в "Метод" на странице 18.



*Расположение защитных решеток вентиляторов во время транспортировки*

На небольших установках Polairis шириной 1,2 м защитные кожухи вентиляторов устанавливаются на заводе.



*Заводская установка защитных кожухов вентиляторов*

## Вес оборудования

Перед монтажом любого оборудования BAC необходимо проверить вес каждой секции, указанный на сертифицированном чертеже изделия.



Все указанные значения веса являются **приблизительными**, и должны быть подтверждены взвешиванием до подъема в **тех случаях**, когда мощность имеющегося подъемника лишь ненамного превышает эти значения.



### **ВНИМАНИЕ**

**Перед проведением такелажных работ убедитесь, что в поддоне или в других местах изделия не скопились снег, вода, лед или мусор. Это может существенно увеличить подъемный вес оборудования.**

В случае длительных подъемов или при наличии опасности подъемные устройства должны использоваться в сочетании со страховочными стропами, размещенными под изделием.

## **Анкеровка**

Изделие должно быть соответствующим образом закреплено на месте установки.

Рекомендации по креплению и расположению крепежных отверстий указаны на сертифицированном чертеже. Анкерные болты в комплект поставки не входят.

Для того, чтобы закрепить изделие на поддерживающих балках, в нижней секции в нижнем фланце предусмотрены отверстия для 20 мм болтов.

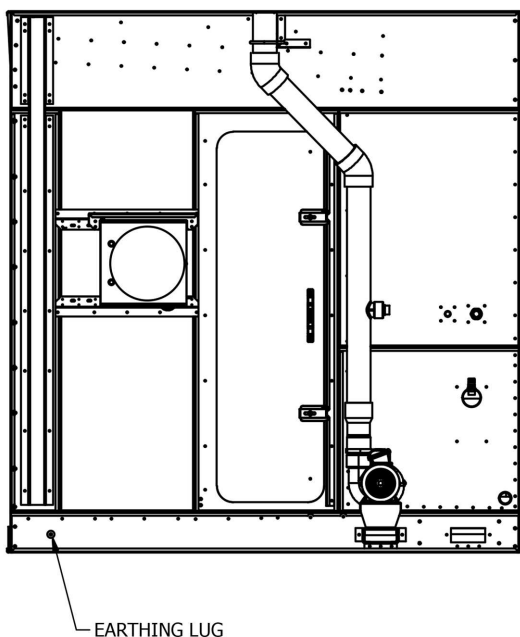
## **Выравнивание**

Для правильной работы и облегчения циркуляции по трубопроводам изделие должно быть выровнено. Опорные балки также должны быть выставлены по уровню, поскольку для выравнивания изделия не должны использоваться клинья между поддоном и опорными балками.

## **Электрические соединения**

Установки поставляются с электрическими компонентами и болтами заземления, которые необходимо подсоединить после монтажа. Для всех электрических компонентов см. их конкретные схемы подключения в пакете сопроводительных документов.





## Соединительные трубопроводы

Все подводящие и отводящие трубопроводы должны быть закреплены отдельно.

В случае, если оборудование установлено на вибробалках или пружинах, трубопроводы должны иметь компенсаторы для устранения передачи вибраций через внешние трубопроводы.

При выборе размеров трубы на впуске следует руководствоваться положительным опытом, когда для значительных потоков необходимы трубы с большим диаметром, чем диаметр выходного соединения. В таких случаях необходимо установить адаптер.

## Соединители теплообменника

Для обеспечения оптимальной внутренней защиты от коррозии на заводе до отправки горячеоцинкованные и изготовленные из нержавеющей стали теплообменники конденсаторов BAC заполняются инертным газом низкого давления. Рекомендуется проверять наличие повышенного давления каждые шесть месяцев (подключением манометра к клапану).

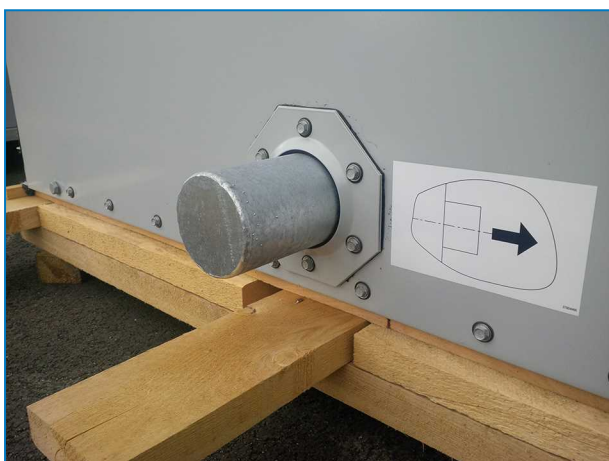
На месте монтажа сжатый газ из теплообменников следует стравить. Прежде чем открывать клапан сброса давления, снимите заглушку.

В случае резьбовых соединений очистите резьбу перед подключением к трубопроводу.

На соединениях, не имеющих резьбы, при подготовке к сварке на месте монтажа необходимо выполнить фаски.



Соединение верхнего теплообменника с клапаном, стравливающим давление, на конденсаторах.



Соединение низкого перекрытого теплообменника на испарительных конденсаторах.



### ВНИМАНИЕ

**Когда теплообменник уже не защищен инертным газом, на месте монтажа следует производить необходимые действия для защиты от коррозии.**

## Требования к продувке

Монтажник конденсаторов ВАС должен перед запуском обеспечить должную продувку системы. Вовлеченный в систему воздух может помешать свободному сливу хладагента и снизить конденсаторную производительность, что приведет при работе к превышению расчетного давления. Все подключения (не устанавливаются производителем) должны пройти соответствующие испытания и не иметь утечек.

Чтобы удостовериться в отсутствии неконденсирующихся газов в системе охлаждения, следуйте инструкциям из "Справочника по изделиям ВАС и их применению) – выпуск ЕС (<https://www.baltimoreaircoil.eu/en/downloads/pdf-Application-Handbook-EU-Edition>), раздел "Техническое руководство по конденсаторам".

## Защита от замерзания

Данные изделия должны быть защищены механическими способами и приборами автоматики от повреждения и/или снижения эффективности из-за возможного замерзания. О других рекомендуемых способах обеспечения защиты можно узнать в местном представительстве BAC.

## Монтаж выпускной линии

Испарительные конденсаторы, поставляемые заводом-производителем с насосом оборотной воды, оборудованы сливным патрубком (размер 25 мм, с внутренней резьбой) в стояке. По умолчанию этот сливной патрубок заглушен. Удалите заглушку и установите выпускной трубопровод с клапаном, прежде чем вводить установку в эксплуатацию.

На изделиях с внешним поддоном-резервуаром установите выпускную линию с клапаном между циркуляционным стояком нагнетательной системы и подходящим сливом. Установите выпускную линию в той части стояка, где происходит слив при отключенном насосе.

Основанный на измерении электропроводимости, автоматический слив циркулирующей воды с использованием автоматического сливного клапана является рекомендуемым, поскольку это самый надежный и точный из имеющихся методов контроля. Для получения дополнительной информации свяжитесь с местным представительством BAC.

Если установлен ручной сливной клапан, этот сливной клапан должен быть всегда открыт во время эксплуатации установки.

## Меры предосторожности

Все электрическое, механическое и вращающееся оборудование представляет собой потенциальную опасность, особенно для тех, кто не знаком с его конструкцией и принципами работы. Данное оборудование должно быть оснащено соответствующими предохранительными устройствами (включая защитные ограждения там, где это необходимо), как для защиты людей (включая детей) от ранений, так и для предотвращения повреждения оборудования, связанных с ним систем и элементов конструкции здания.

Если у вас имеются сомнения по поводу процедур безопасного и правильного монтажа, установки, работы или обслуживания, для получения совета свяжитесь с производителем оборудования или его представителем.

Помните, что во время работы оборудования некоторые его части могут иметь повышенную температуру. Для предотвращения несчастных случаев любые работы на высоте должны проводиться с особой осторожностью.

## АВТОРИЗОВАННЫЙ ПЕРСОНАЛ

Эксплуатация, обслуживание и ремонт данного оборудования должны производиться авторизованным и квалифицированным персоналом. Персонал должен быть хорошо знаком с оборудованием, связанными с ним системами и органами управления, а также процедурами, описанными в этом и других руководствах. Для предотвращения ущерба для здоровья персонала и/или повреждения собственности при перемещении, подъеме, установке, эксплуатации и ремонте данного оборудования должны использоваться правильные уход, мероприятия, средства индивидуальной защиты и инструменты. В случае необходимости персонал должен использовать средства индивидуальной защиты (перчатки, беруши и т. п.).

## МЕХАНИЧЕСКАЯ БЕЗОПАСНОСТЬ

Механическая безопасность оборудования соответствует требованиям директивы ЕС для механического оборудования. В зависимости от условий на месте монтажа, для безопасности и удобства операторского и обслуживающего персонала может также оказаться необходимой установка такого оборудования, как донные экраны на входе воздуха, лесенки, защитные ограждения, лестницы, платформы доступа, поручни и борта платформы.

Ни в коем случае нельзя эксплуатировать это оборудование без установленных / закрытых и должным образом закрепленных всех экранов вентиляторов, панелей доступа и дверей доступа.

Когда оборудование работает с устройством регулировки скорости вентилятора, необходимо принять меры для предотвращения работы вентилятора на "критической скорости" или вблизи нее.

Поскольку оборудование работает с переменной скоростью, следует предпринять меры для предотвращения его работы при «критической скорости» установки или вблизи нее.

За дополнительной информацией обращайтесь в ваше местное представительство BAC.

## ЭЛЕКТРОБЕЗОПАСНОСТЬ

Все электрические компоненты, установленные на данном оборудовании, должны быть оснащены при монтаже запираемым выключателем, расположенным в пределах видимости.

При наличии нескольких компонентов их можно установить после одного выключателя, однако допускается использование нескольких выключателей или их комбинации.

Работы по обслуживанию электрических компонентов или вблизи них разрешается выполнять только при условии принятия достаточных мер по обеспечению безопасности. В их числе, помимо прочего:

- электрическая изоляция компонента;
- блокировка разъединителя, предотвращающая непреднамеренный запуск;
- выполнение измерений, подтверждающих отсутствие электрического напряжения.
- Если некоторые части установки остаются под напряжением, их следует обязательно маркировать надлежащим образом, чтобы не допустить ошибок в работе персонала.

На клеммах и соединениях мотора вентилятора может сохраняться остаточное напряжение после отключения установки. Прежде чем открывать клеммную коробку вентилятора, подождите пять минут после отсоединения проводов от клемм электропитания.

## ПОДЪЕМ



### ВНИМАНИЕ

**Крепление такелажных тросов в не предназначенных для этого местах может привести к падению груза при подъеме и тяжелым травмам, смерти и/или материальному ущербу.**

**Подъемные работы должны выполнять квалифицированные такелажники согласно опубликованным компанией BAC инструкциям по подъему и монтажу и общепринятым методам подъемных работ. Может также потребоваться использование дополнительных предохранительных строп, если этого требуют обстоятельства подъема.**

## МЕСТО УСТАНОВКИ

Всё оборудование для охлаждения должно быть расположено как можно дальше от мест нахождения людей, открытых окон или приточных воздуховодов зданий.



### ВНИМАНИЕ

**Каждую установку следует размещать и располагать таким образом, чтобы предотвратить попадание выбрасываемого воздуха в вентиляционные системы зданий, на которых размещено оборудование, или соседних зданий.**



За подробными рекомендациями по компоновке и монтажу изделий BAC обращайтесь к европейскому изданию "Справочника по изделиям BAC и их применению", на сайт BAC: [www.Baltimore-Aircoil.ru](http://www.Baltimore-Aircoil.ru) или обращайтесь в местное представительство BAC-Balticare.

## МЕСТНЫЕ ПРАВИЛА

Установка и эксплуатация градирен может быть объектом местных правил, таких как анализ определения риска. Необходимо полностью соответствовать регулирующим требованиям.

## Поверхности, не предназначенные для пешеходного движения

Доступ к любому компоненту и его обслуживание необходимо проводить согласно всем применимым местным законам и нормативам. При отсутствии нужных надлежащих средств необходимо предусмотреть временные конструкции. Ни в коем случае нельзя использовать детали агрегата, использование которых как средств доступа не предусмотрено конструкцией, если только не приняты меры по снижению сопряженных с этим рисков.

## Модификации, выполненные другими сторонами

В чем бы ни состояли модификации или изменения оборудования BAC, выполненные другими сторонами без письменного разрешения BAC, ответственность за все последствия данных изменений несет сторона, выполнявшая модификации, при этом компания BAC снимает с себя любую ответственность за изделие.

## Гарантия

BAC гарантирует, что все изделия не имеют производственных дефектов по материалам и качеству изготовления в течение месяцев от даты поставки. В случае любого подобного дефекта BAC произведет ремонт или обеспечит замену. Более подробные сведения см. в соответствующем «Ограничении гарантийных обязательств», действующем на момент продажи/покупки данных изделий. Эти условия и положения находятся на обратной стороне формуляра подтверждения вашего заказа и вашего счета-фактуры.

## Общие указания

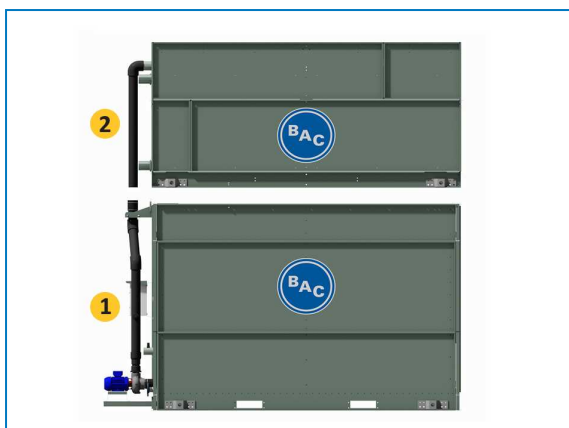
1. Монтаж установки следует выполнять по одной секции за раз.
2. Если изделие поставляется в виде отдельных секций, не собирайте его перед подъемом, потому что подъемные устройства, которыми оно снабжено, не рассчитаны на вес собранного изделия.



### ВНИМАНИЕ

**После установки изделия необходимо удалить с него все металлические фрагменты, образовавшиеся в результате сверления, вкручивания саморезных винтов, шлифовки, сварки или других механических работ. Если они останутся на изделии (обычно на двухсоставных фланцах), это может привести к коррозии и последующему повреждению покрытия.**

3. Для предотвращения повреждения секции между подъемными канатами должны быть установлены траверсы, длина которых равна ширине секции.
4. При подъемах на большую высоту или в опасных ситуациях рекомендуется использовать подъемные устройства в сочетании со страховочными стропами, помещаемыми под изделие.
5. Правильная монтажная последовательность заключается в установке нижней секции на монтажную площадку, укладке уплотнителя на нижней секции там, где будет располагаться верхняя секция (см. "Сборка секции" на странице 18); затем следует поднять верхнюю секцию и установить ее на место.
6. Если трубопровод (насоса) отсоединен из соображений транспортировки, то трубопровод должен быть собран на месте с помощью гибкого соединения (обычно, резинового рукава или муфты).
7. Подъемными элементами снабжены все секции. В приведенных ниже таблицах указан предпочтительный метод монтажа каждой секции изделия.
8. При асимметричном распределении нагрузки укоротите тросы на одном конце, чтобы груз принял приблизительно горизонтальное положение.



Секции изделия

1. Нижняя секция
2. Верхняя секция

Model	Количество во нижних секций	Количество во верхних секций	Нижняя секция			Верхняя секция			Подъем одного блока			Принадлежности					
			Метод монтаж а <sup>2</sup>	мин «В» (мм)	Ш1 (мм) мин.	Ш1 (мм) макс.	Метод монтаж а <sup>2</sup>	мин «В» (мм)	Ш1 (мм) мин.	Ш1 (мм) макс.	Стропов ка Метод	мин. «Высот а» (мм)	Ш1 (мм)	Ш1 (мм) макс.	Метод монтаж а <sup>2</sup>	мин «В» (мм)	Ш1 (мм)
PLC2-xxx-0403E	1	1	A	3660	1105	1705	B	3660	1195	1555	C	3660	1195	1555	D	3660	1250
PLC2-xxx-0406E	1	1	A	3660	1956	2556	B	3660	1195	1555	C	3660	1195	1555	D	3660	1250
PLC2-xxx-0409E	1	1	A	3660	2805	3405	B	3660	1195	1555	C	3660	1195	1555	D	3660	1250
PLC2-xxx-0512E	1	1	A	3660	3658	4258	B	3660	1414	1774	C	3660	1414	1774	D	3660	1450

Model	Количество во нижних секций	Количество во верхних секций	Нижняя секция			Верхняя секция			Принадлежности <sup>1</sup>			
			Метод монтаж а <sup>2</sup>	мин "Высот а" (мм)	Ш1 (мм)	Ш2 (мм)	Метод монтаж а <sup>2</sup>	мин "Высот а" (мм)	W1 (мм)	Стропов ка Монтажа <sup>2</sup>	мин «Высот а» (мм)	Ш1 (мм)
PLC2-XXXX-0812E-K	1	1	A	2800	2450	1040	B	3500	2450	D	3500	2450
PLC2-XXXX-0818E-K	1	1	A	3500	2450	1025	B	4500	2450	D	4500	2450

### Метод монтажа

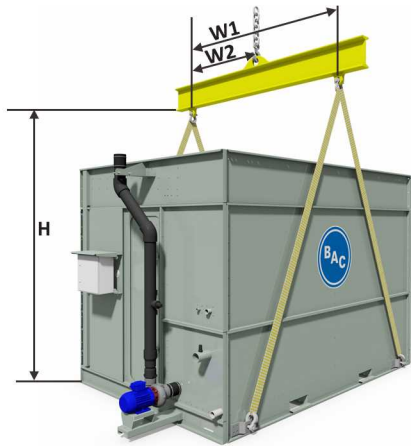
«X» обозначает переменные числа в номерах моделей.

1 К принадлежностям относятся: конический вытяжной колпак, шумоглушение, охладитель перегретого пара, пленум воздуховода.

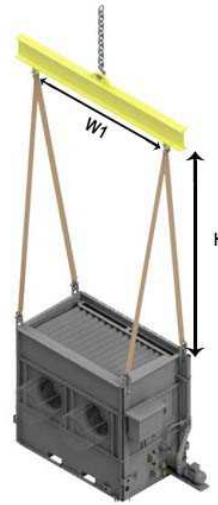
2 При асимметричном распределении нагрузки (с наружными трубопроводами) укоротите тросы на одном конце, чтобы секция приняла приблизительно горизонтальное положение.

# Метод монтажа нижней секции

## МЕТОД МОНТАЖА А



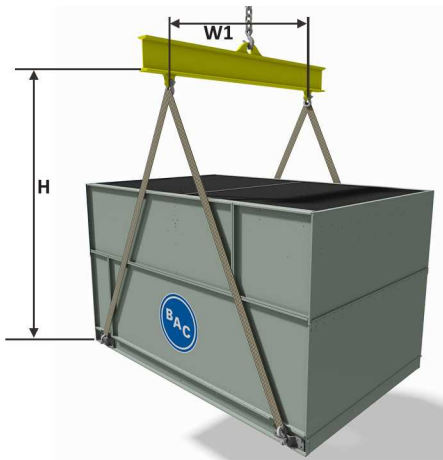
Монтаж нижней секции



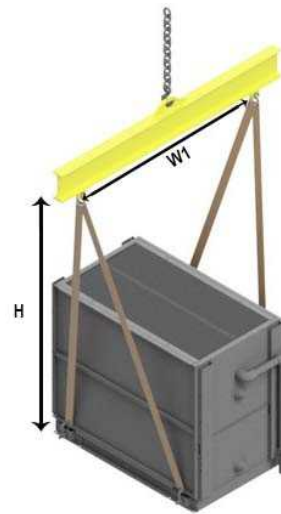
Монтаж нижней секции (малые единицы)

# Метод монтажа верхней секции

## МЕТОД МОНТАЖА В



Монтаж верхней секции



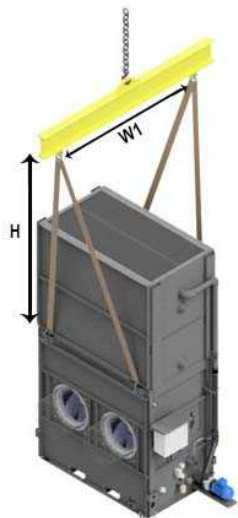
Монтаж верхней секции (малые единицы)



# Метод монтажа при подъеме одного блока

## Метод монтажа С

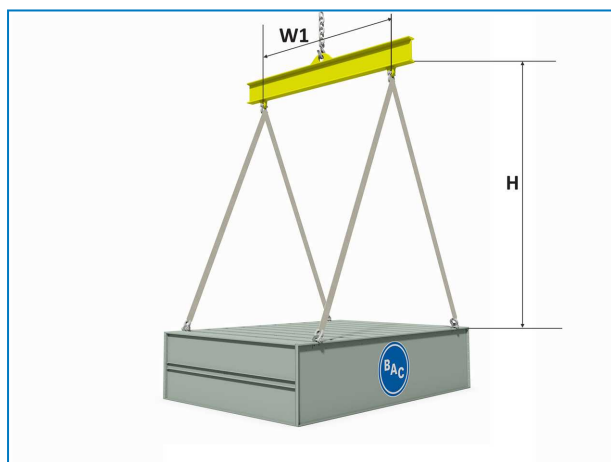
Только для небольших блоков шириной 1,2 и 1,4 м



Монтаж при подъеме одного блока (Только для небольших блоков шириной 1,2 и 1,4 м)

# Метод монтажа принадлежностей

## МЕТОД МОНТАЖА D



Монтаж принадлежности

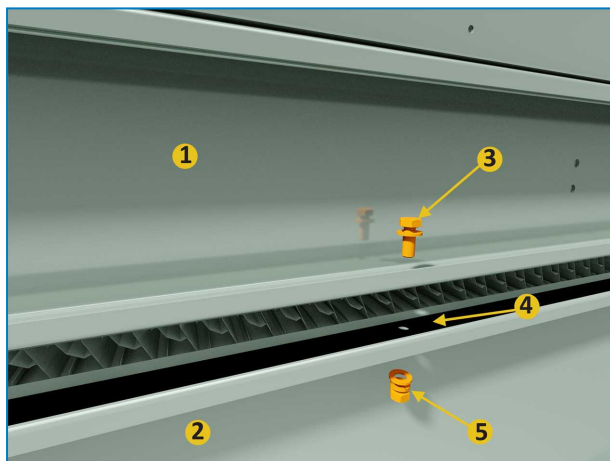


### ВНИМАНИЕ

Опуская секцию, убедитесь, что ничто не будет зажато между верхними и нижними фланцами.

### Метод

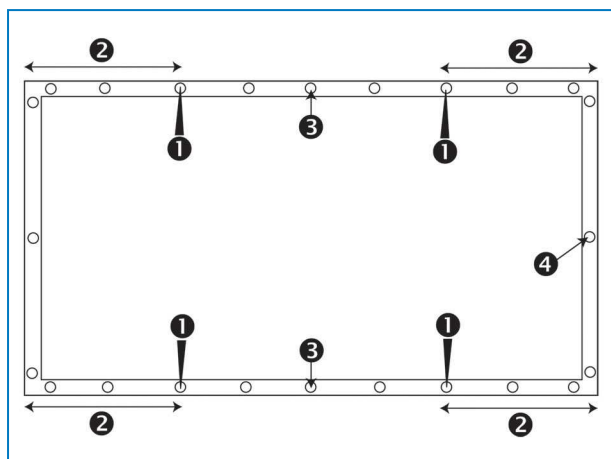
1. Установите нижнюю секцию на стальные опорные балки и закрепите ее болтами.
2. Снимите защитные деревянные накладки с верхних горизонтальных фланцев нижней секции. Удалите с фланцев грязь, пыль или влагу, которые могут накапливаться при транспортировке и хранении.
3. Уложите уплотнительную ленту из бутилового каучука, поставляемую с изделием, на ответные фланцы нижней секции непрерывно по осевой линии болтовых отверстий. На каждом углу сделайте перехлест в 2-3 см. Не натягивайте уплотнительную ленту.
4. Уплотнение, наложенное на концевые фланцы изделия, должно быть непрерывным.



Установка ленточного уплотнителя

1. Верхняя секция
  2. Нижняя секция
  3. Болт М12 и плоская шайба
  4. Уплотнительная лента из бутилового каучука, уложенная по периметру изделия поверх линии отверстий
  5. 3. Плоская шайба, стопорная шайба и гайка
5. Снимите салазки с верхней секции. Поднимите верхнюю секцию и расположите ее над нижней таким образом, чтобы фланцы верхней секции находились примерно в 50 мм над нижней. Не позволяйте верхней секции раскачиваться, это может привести к повреждению уплотнения. Для выравнивания верхней и нижней секций используйте как минимум четыре штифта (см. рисунок) в крепежных отверстиях, расположенных на длинных сторонах секций. Во избежание неправильного выравнивания, смотрите на рисунке внизу расположение крепежных отверстий, которые следует использовать. Для выравнивания длинных панелей при необходимости используйте дополнительные штифты в средней части изделия. (См. рисунок «Использование штифта для выравнивания резьбовых отверстий»)

Прежде чем полностью опускать верхнюю секцию на нижнюю, убедитесь, что все отверстия верхней и нижней секций должным образом совмещены.



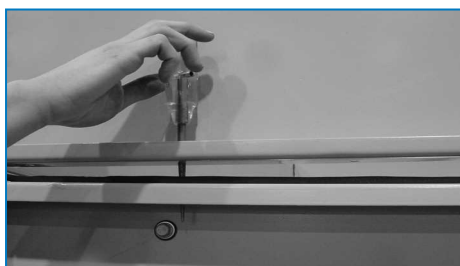
Расположение крепежных отверстий, которые следует использовать.

1. Положение штифтов
2. Расстояние между крепежными отверстиями, куда вставляются штифты, и углом должно быть не менее 30 см.
3. Использование дополнительного шрифта для длинных сторон
4. Крепежное отверстие



### ВНИМАНИЕ

**Опуская секцию, убедитесь, что ничто не будет зажато между верхними и нижними краями.**



Использование штифта для выравнивания резьбовых отверстий

6. Вставьте болты в монтажные отверстия, соединяя верхнюю и нижнюю секции. Начинайте от подъемного ушка, двигаясь к центру изделия. Продолжайте вкручивать болты с помощью штифтов для подгонки к отверстиям до тех пор, пока во все отверстия не будут вкручены болты.
7. Надежно закрепите гибкий шланг, соединяющий верхние и нижние секции нагнетательного трубопровода насоса, при помощи предоставленных хомутов шланга.
8. Удалите деревянные или пластиковые элементы крепления вокруг каплеуловителей или верхних секций.

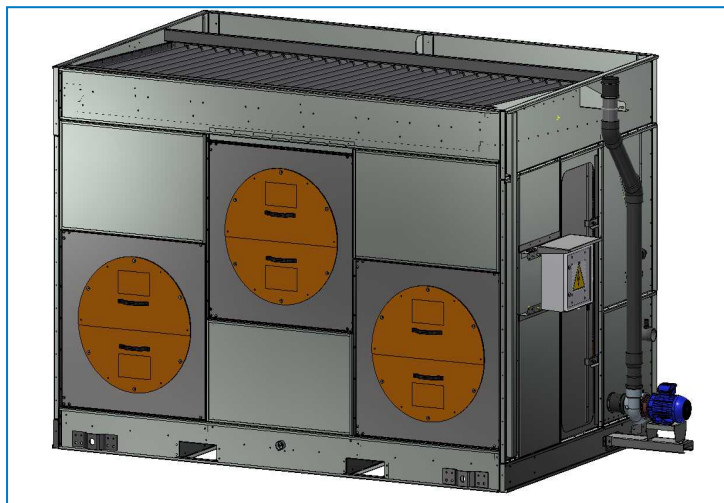
## Установка защитной решетки вентилятора

Only for PLC2



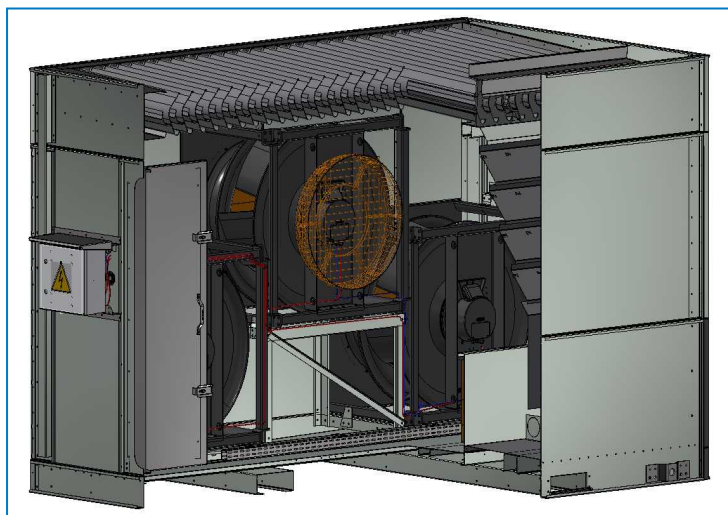
Только для блоков шириной 2,4 м

Во время транспортировки вентиляторы защищены крышками, которые необходимо заменить защитными решетками перед вводом агрегата в эксплуатацию.



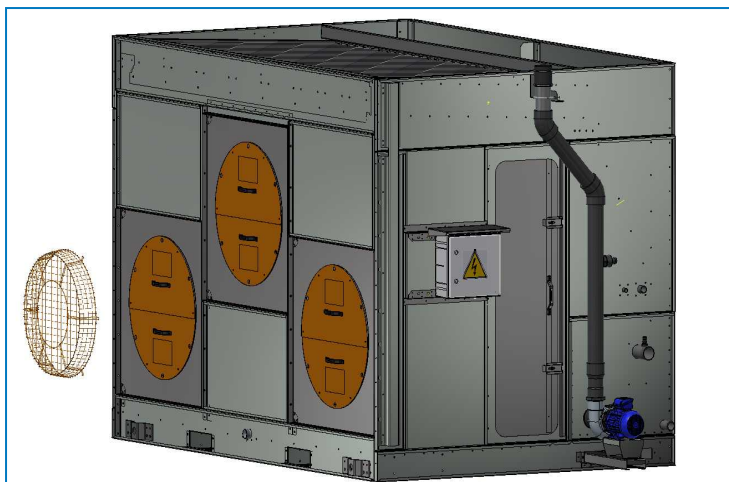
Агрегат поставляется с установленными крышками вентиляторов.

Эти защитные решетки вентиляторов размещены внутри нижней секции агрегата. См. "Осмотр перед монтажом" на странице 5.

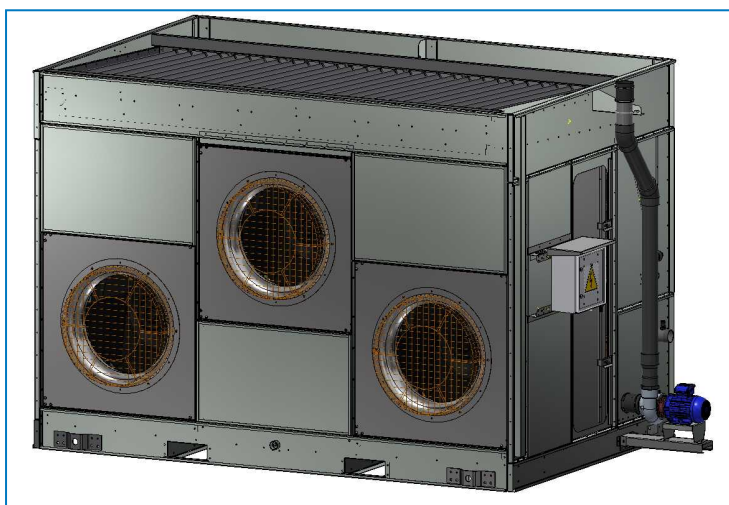


Расположение защитных решеток вентиляторов в процессе транспортировки.

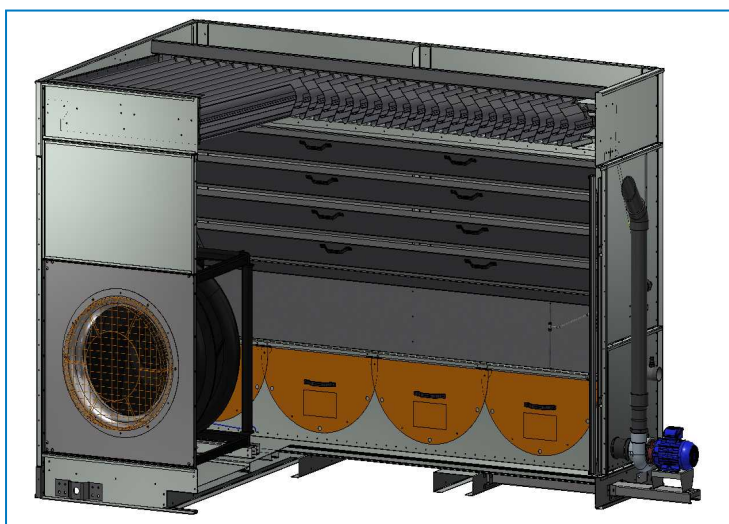
Допускается повторное использование имеющегося оборудования для установки защитных решеток вентиляторов. Защитные крышки вентиляторов можно хранить внутри агрегата для возможного будущего использования (макс. 2 шт.).



*Замените крышку вентилятора защитной решеткой.*



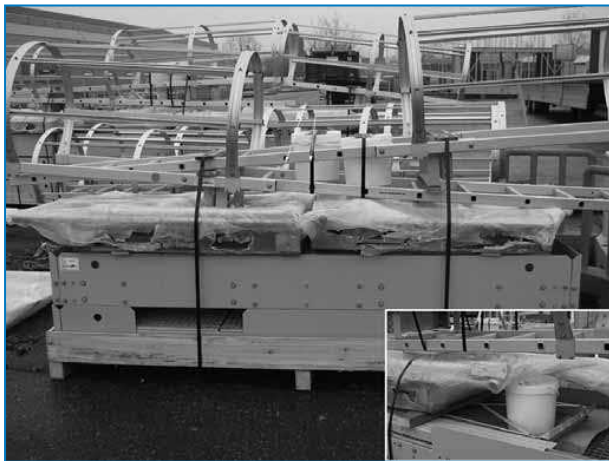
*Все защитные решетки вентиляторов установлены.*



*Место хранения крышек вентиляторов.*

## Общая информация

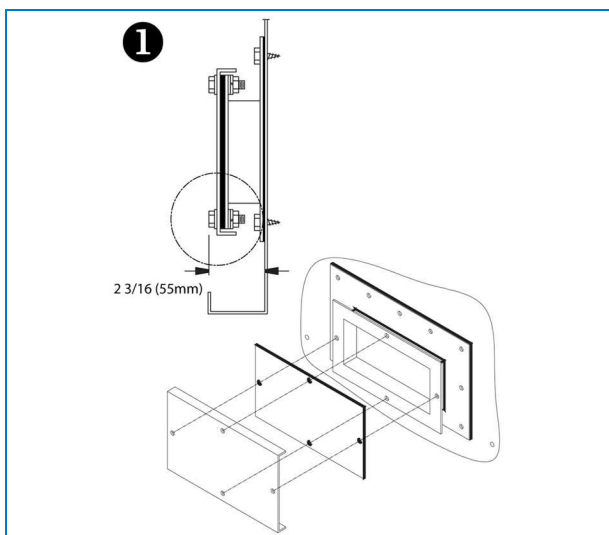
1. Все необходимые инструкции по установке дополнительных принадлежностей хранятся в деревянном ящике без гвоздей / пластиковом контейнере, расположенном в нижней секции. См. "Inspection Before Rigging" on page 1 , рисунок «Расположение оборудования».
2. Изделие может быть оснащено дополнительными вытяжными принадлежностями, такими как конические колпаки, выпускные шумоглушители, охладители перегретого пара, и/или камеры доступа.
3. Последовательность установки дополнительных принадлежностей приведена на сертифицированном чертеже изделия.
4. Методы уплотнения такие же, как для верхней секции.
5. Метод монтажа дополнительных принадлежностей указан в таблицах монтажа (см. "Общие указания" на странице 14).
6. Платформа, лестенка и ограждение упаковываются на отдельный поддон. Набор комплектующих упаковывается в пластиковый контейнер и крепится веревками к платформе, лестенке или ограждению.



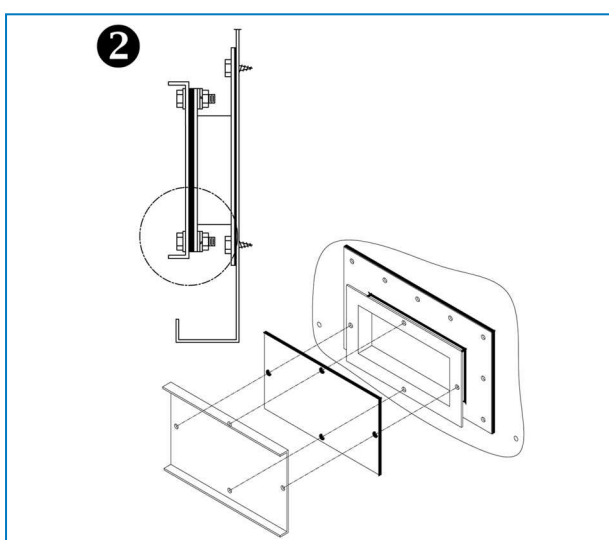
*Местонахождение комплектующих для платформы, лестенки и ограждения*

## Прочистное отверстие

Ввиду транспортных ограничений по ширине фланцы-крышки прочистного отверстия смонтированы фланцами внутрь (1). На месте монтажа крышку можно разместить фланцами наружу для обеспечения легкого доступа к арматуре (2).



Транспортное положение крышки прочистного отверстия



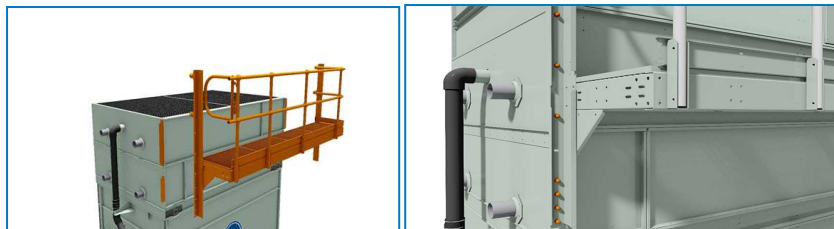
Положение крышки прочистного отверстия после окончательной установки

## Наружная платформа, лестница и ограждения

### ПЛАТФОРМА



Кронштейны наружной платформы устанавливаются на заводе-изготовителе



Поднимите платформу в сборе на место и прикрепите к предварительно установленным кронштейнам с помощью крепежных деталей M12.

## ЛЕСТНИЦА



Кронштейны лестницы устанавливаются на заводе-изготовителе



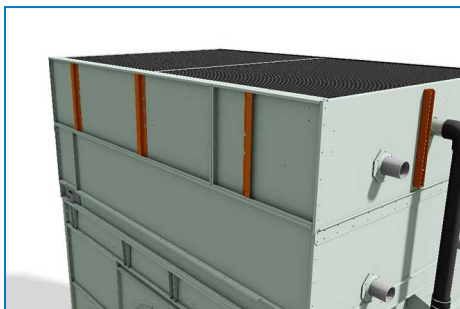
Соберите монтируемые кронштейны лестницы с помощью крепежных деталей M10.



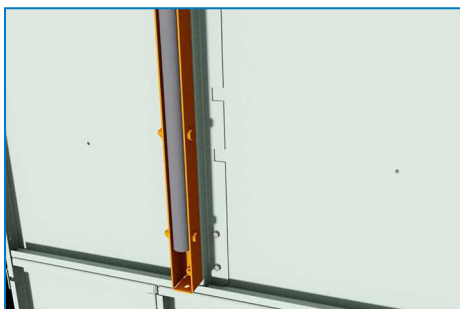
Поднимите лестницу с защитным ограждением на место и закрепите с помощью крепежных деталей M8 и M10.



## ПОРУЧНИ



Кронштейны поручней устанавливаются на заводе-изготовителе

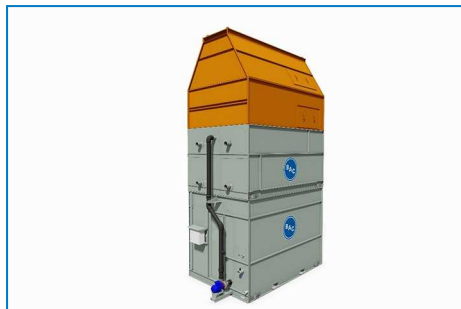


Установите все вертикальные стойки с помощью поставленных кронштейнов и затяните с помощью крепежных деталей М10.



Вставьте поручни и затяните с помощью установочных винтов.

## Вытяжные принадлежности



Поднимите вытяжную принадлежность на верхнюю секцию установки.



Убедитесь, что отверстия для крепления вытяжной принадлежности совпадают с отверстиями установки. Закрепите с помощью саморезов.

## Впускной шумоглушитель



Поднимите впускной шумоглушитель в нужное положение. Убедитесь, что отверстия для крепления впускного шумоглушителя совпадают с отверстиями установки. Закрепите с помощью саморезов.



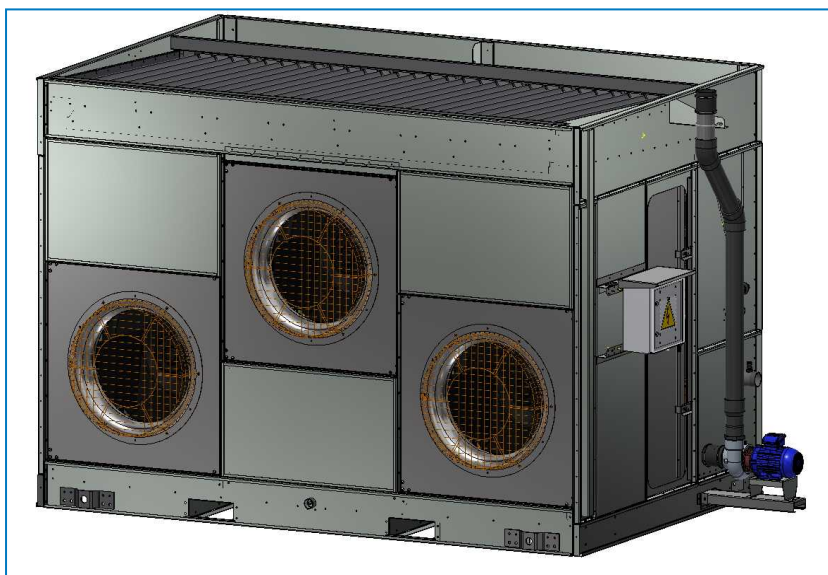
Снимите диагональные транспортировочные крепежные ленты после окончания монтажа.

## Общая информация

До ввода в эксплуатацию необходимо выполнить следующие действия, подробно представленные в Руководстве по Обслуживанию и Эксплуатации (см. Таблицу "Рекомендованное обслуживание и график мониторинга").

Правильные процедуры ввода в эксплуатацию и выполняемое по графику периодическое обслуживание продлят срок службы оборудования и обеспечат бесперебойную номинальную производительность.

Перед вводом агрегата в эксплуатацию убедитесь, что все крышки вентиляторов заменены защитными решетками.



*Все защитные решетки вентилятора установлены. Агрегат готов к эксплуатации.*

## The service expert for BAC equipment

We offer tailored services and solution for BAC cooling towers and equipment.

- Original spare parts and fill -for an efficient, safe and year round reliable operation.
- Service solutions - preventive maintenance, repairs, refurbishments, cleaning and disinfection for reliable trouble-free operation.
- Upgrades and new technologies - save up energy and improve maintenance by upgrading your system.
- Water treatment solutions - equipment for controlling corrosion scaling and proliferation of bacteria.

Для более детальной информации, свяжитесь с BAC Balticare или с местным представительством BAC на территории РФ, получите информацию на сайте [www.Baltimore-Aircoil.ru](http://www.Baltimore-Aircoil.ru)

Baltimore Aircoil o.o.o.

105064, г.Москва, Путейский тупик, д.6, 10 этаж

[info-bac@Baltimore-Aircoil.ru](mailto:info-bac@Baltimore-Aircoil.ru)

Тел. +7 495 723 7161

[www.baltimore-aircoil.ru](http://www.baltimore-aircoil.ru)

## Дополнительная информация

### СПРАВОЧНАЯ ЛИТЕРАТУРА

- Eurovent 9-5 (6) Recommended Code of Practice to keep your Cooling System efficient and safe. Eurovent/Cecomaf, 2002, 30p.
- Guide des Bonnes Pratiques, Legionella et Tours Aéroréfrigérantes. Ministères de l'Emploi et de la Solidarité, Ministère de l'Economie des Finances et de l'Industrie, Ministère de l'Environnement, Juin 2001, 54p.
- Voorkom Legionellose. Ministerie van de Vlaamse Gemeenschap. December 2002, 77p.
- Legionnaires' Disease. The Control of Legionella Bacteria in Water Systems. Health & Safety Commission. 2000, 62p.
- Hygienische Anforderungen an raumluftechnische Anlagen. VDI 6022.

### ВЕБ-САЙТЫ ПО ДАННОЙ ТЕМАТИКЕ

Baltimore Aircoil Company	<a href="http://www.BaltimoreAircoil.com">www.BaltimoreAircoil.com</a>
BAC Service website	<a href="http://www.BACservice.eu">www.BACservice.eu</a>
Eurovent	<a href="http://www.eurovent-certification.com">www.eurovent-certification.com</a>
European Working Group on Legionella Infections (EWGLI)	<a href="http://EWGLI">EWGLI</a>
ASHRAE	<a href="http://www.ashrae.org">www.ashrae.org</a>
Uniclîma	<a href="http://www.uniclîma.fr">www.uniclîma.fr</a>
Association des Ingénieurs et techniciens en Climatique, Ventilation et Froid	<a href="http://www.aicvf.org">www.aicvf.org</a>
Health and Safety Executive	<a href="http://www.hse.gov.uk">www.hse.gov.uk</a>

## ОРИГИНАЛЬНАЯ ДОКУМЕНТАЦИЯ



Оригинал настоящего руководства составлен на английском языке. Переводы предоставляются исключительно для вашего удобства. При наличии расхождений английский оригинал имеет приоритет перед переводом.





A series of horizontal dotted lines spanning the width of the page, providing a guide for writing.



A series of horizontal dotted lines for writing, spanning the width of the page.



A series of horizontal dotted lines spanning the width of the page, providing a template for writing or drawing.







A series of horizontal dotted lines for writing, spanning the width of the page.

ГРАДИРНИ

---

ГРАДИРНИ ИСПАРИТЕЛЬНОГО ТИПА С ЗАКРЫТЫМ КОНТУРОМ

---

ЛЬДОАККУМУЛЯТОРЫ

---

ИСПАРИТЕЛЬНЫЕ КОНДЕНСАТОРЫ

---

ГИБРИДНОЕ ОБОРУДОВАНИЕ

---

ЗАПЧАСТИ, ОБОРУДОВАНИЕ И УСЛУГИ

BLUE by nature  
GREEN at heart



[www.Baltimore-Aircoil.ru](http://www.Baltimore-Aircoil.ru)

[info-bac@Baltimore-Aircoil.ru](mailto:info-bac@Baltimore-Aircoil.ru)

Местную контактную информацию см. на нашем веб-сайте.

105064, г. Москва, Путейский тупик, д.6, 10 этаж

© Baltimore Aircoil o.o.o.