



**BALTIMORE
AIRCOIL COMPANY**



VFL Градирни закрытого типа

ИНСТРУКЦИИ ПО МОНТАЖУ И УСТАНОВКЕ





О монтаже и установке

При монтаже оборудования следуйте указаниям, изложенным в данной инструкции.

Убедитесь в наличии необходимого оборудования / подготовленного персонала для работ.

Заблаговременно изучите последовательность операций, изложенную в данной инструкции.

Рекомендуемая программа обслуживания и мониторинга

Проверки и регулировки	Запуск	Раз в неделю	Раз в месяц	Раз в квартал	Каждые 6 месяцев	Раз в год	Отключение
Бассейн холодной воды и фильтр	X			X			
Рабочий уровень воды и подпитка	X		X				
Продувка	X		X				
Комплект нагревателя поддона	X				X		
Натяжение ремня	X		X				
Выравнивание привода	X					X	
Запорная втулка	X				X		
Вращение вентилятора(ов) и насоса(ов)	X						
Ток и напряжение двигателя	X					X	
Необычный шум и/или вибрация	X		X				

Осмотр и мониторинг	Запуск	Раз в неделю	Раз в месяц	Раз в квартал	Каждые 6 месяцев	Раз в год	Отключение
Общее состояние	X		X				
Секция теплопередачи	X				X		
Ребристый теплообменник на выходе (опционный)	X					X	
Каплеуловители	X				X		
Система распределения воды	X				X		
Вал вентилятора	X			X			
Мотор вентилятора	X			X			
Насос оросительной воды	X			X			
Комплект электроуправления уровнем воды (опционный)	X				X		
Переключатели уровня или сигнализации				X			
ТАВ тест (погружные лотки)	X	X					
Качество циркулирующей воды	X		X				
Общее состояние системы	X					X	
Ведение журнала	Согласно событиям						

Смазка	Запуск	Раз в неделю	Раз в месяц	Раз в квартал	Каждые 6 месяцев	Раз в год	Отключение
Подшипники вала вентилятора	X				X		X
Подшипники мотора*	X				X		
Регулируемое основание двигателя	X				X		X
Петли и дверные замки						X	

* только для мотора с точками смазки для стандартного размера корпуса > 200л (>30 кВт)

Процедуры очистки	Запуск	Раз в неделю	Раз в месяц	Раз в квартал	Каждые 6 месяцев	Раз в год	Отключение
Механическая очистка	X					X	X
Дезинфекция**	(X)					(X)	(X)
Слив бассейна и насоса							X

**в зависимости от применяемых норм и правил

Примечания

1. Оборудование для обработки воды и встроенное в систему охлаждения вспомогательное оборудование могут потребовать дополнений к вышеприведенной таблице. Свяжитесь с поставщиками для получения списка рекомендуемых действий и их требуемой периодичности.
2. Рекомендуемые интервалы обслуживания приведены для типичных установок. Иные условия окружающей среды могут потребовать более частого обслуживания.
3. Во время эксплуатации при температурах окружающей среды ниже точки замерзания изделие следует осматривать чаще (см. "Эксплуатация в холодную погоду" в соответствующем руководстве по эксплуатации и обслуживанию).
4. Для изделий с ременным приводом натяжение новых ремней необходимо заново отрегулировать после первых 24 часов работы, и далее ежемесячно.



Содержание

ИНСТРУКЦИИ ПО МОНТАЖУ И УСТАНОВКЕ

2	Общая информация	5
	Об инженерно-технической практике и применении	5
	Транспортировка	5
	Осмотр перед монтажом	5
	Вес оборудования	7
	Анкеровка	7
	Выравнивание	8
	Электрические соединения	8
	Соединительные трубопроводы	8
	Соединители теплообменника	8
	Требования к продувке	10
	Защита от замерзания	10
	Монтаж выпускной линии	10
	Меры предосторожности	10
	Поверхности, не предназначенные для пешеходного движения	12
	Модификации, выполненные другими сторонами	13
	Гарантия	13
3	Монтаж	15
	Общие указания	15
	Метод строповки принадлежностей на выпуске воздуха	17
4	Сборка опционных аксессуаров	19
	Общая информация	19
	Прочистное отверстие	21
5	Осмотр перед вводом в эксплуатацию	23
	Общие сведения	23
6	Дополнительная помощь и информация	25
	Эксперт по обслуживанию оборудования компании BAC	25
	Дополнительная информация	25



VFL ОБЩАЯ ИНФОРМАЦИЯ

Об инженерно-технической практике и применении

В данной брошюре описана только сборка изделия. Для обеспечения должной эксплуатации необходима правильная интеграция изделия в общую схему оборудования. Действующие инженерные и прикладные нормы и правила компоновки, выравнивания, соединения трубопроводов и т. п. приведены на нашем сайте:

Транспортировка

Оборудование ВАС собрано на заводе для обеспечения постоянства качества и минимальной сборки на месте установки.

Изделия моделей поставляются в виде одной секции.



ВНИМАНИЕ

Не накрывайте полимерными тканями или пленками охладители с каплеуловителями из ПВХ или наполнителем.

Повышение температуры из-за солнечного излучения может вызвать деформацию наполнителя или каплеуловителей.

Осмотр перед монтажом

После доставки изделия на место установки и до подписания транспортной накладной его следует тщательно проверить и убедиться, что изделие укомплектовано всеми требуемыми деталями и что детали не имеют повреждений после транспортировки.

Следует осмотреть перечисленные ниже детали:

- Шкивы и ремни
- Подшипники
- Опоры подшипников
- Моторы вентиляторов
- Лопасты и валы вентиляторов
- теплообменники;
- система распределения воды;
- сетчатые фильтры;

- поплавковый клапан в сборе;
- оросительный насос;
- Каплеуловители
- внутренние поверхности;
- наружные поверхности;
- прочие детали.

Конверт с проверочным листом хранится в деревянном ящике без гвоздей или в пластиковом контейнере, который находится в нижней секции. По соображениям безопасности дверцы люков / съемные панели могут быть затянуты болтами. Далее в таблице указаны размеры ключей для болтов.

Гаечный ключ для открывания дверцы люка

17 мм

Для открывания дверцы люка необходим гаечный ключ

В деревянном ящике без гвоздей / пластиковом контейнере также содержатся различные детали, такие как уплотнители, арматура и комплектующие изделия.

При температурах ниже -10°C лента из бутилового каучука может потерять гибкость. Рекомендуется хранить уплотнительную ленту в отапливаемой комнате, прежде чем использовать ее во время монтажа при температуре заморозания.



ВНИМАНИЕ

Перед сборкой изделия убедитесь, что все детали извлечены из поддона.

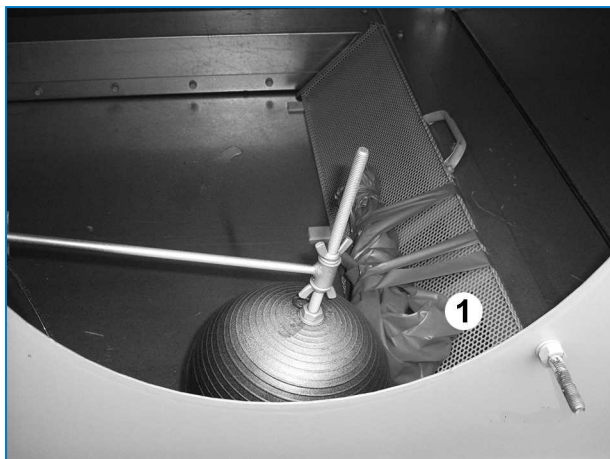
Крепежные изделия упакованы в пластиковый контейнер и размещены , находящемся внутри нижней секции изделия.

Если используется пластиковый контейнер, он будет закреплен на клапане подпитки кабельной стяжкой.



Местонахождение комплектующих

Если нагреватели поставляются не установленными, они будут упакованы в пластик и прикреплены к сетчатому фильтру.




Местонахождение нагревателя, если он поставляется не установленным.

1. Нагреватель

Вес оборудования

Перед монтажом любого оборудования ВАС необходимо проверить вес каждой секции, указанный на сертифицированном чертеже изделия.

 Все указанные значения веса являются **приблизительными**, и должны быть подтверждены взвешиванием до подъема в **тех случаях**, когда мощность имеющегося подъемника лишь ненамного превышает эти значения.



ВНИМАНИЕ

Перед проведением такелажных работ убедитесь, что в поддоне или в других местах изделия не скопился снег, вода, лед или мусор. Это может существенно увеличить подъемный вес оборудования.

В случае длительных подъемов или при наличии опасности подъемные устройства должны использоваться в сочетании со страховочными стропами, размещенными под изделием.

Анкеровка

Изделие должно быть соответствующим образом закреплено на месте установки.

Рекомендации по креплению и расположение крепежных отверстий указаны на сертифицированном чертеже. Анкерные болты в комплект поставки не входят.

Для того, чтобы закрепить изделие на поддерживающих балках, в нижней секции в нижнем фланце предусмотрены отверстия для 20 мм болтов.

Выравнивание

Для правильной работы и облегчения циркуляции по трубопроводам изделие должно быть выровнено. Для правильной работы изделие должно быть выведено в уровень по длине и ширине с допуском 0,5 мм. Опорные балки также должны быть выставлены по уровню, поскольку для выравнивания изделия не должны использоваться клинья между поддоном и опорными балками.

Электрические соединения

Установки поставляются с электрическими компонентами и болтами заземления, которые необходимо подсоединить после монтажа. Для всех электрических компонентов см. их конкретные схемы подключения в пакете сопроводительных документов.

Соединительные трубопроводы

Все подводящие и отводящие трубопроводы должны быть закреплены отдельно. В случае, если оборудование установлено на вибробалках или пружинах, трубопроводы должны иметь компенсаторы для устранения передачи вибраций через внешние трубопроводы. При выборе размеров трубы на впуске следует руководствоваться положительным опытом, когда для значительных потоков необходимы трубы с большим диаметром, чем диаметр выходного соединения. В таких случаях необходимо установить адаптер.

Соединители теплообменника

На заводе для обеспечения оптимальной внутренней защиты от коррозии до отправки горячеоцинкованные и изготовленные из нержавеющей стали теплообменники в закрытых градирнях VACзаполняются инертным газом низкого давления. Рекомендуется проверять наличие повышенного давления каждые шесть месяцев (подключением манометра к клапану).

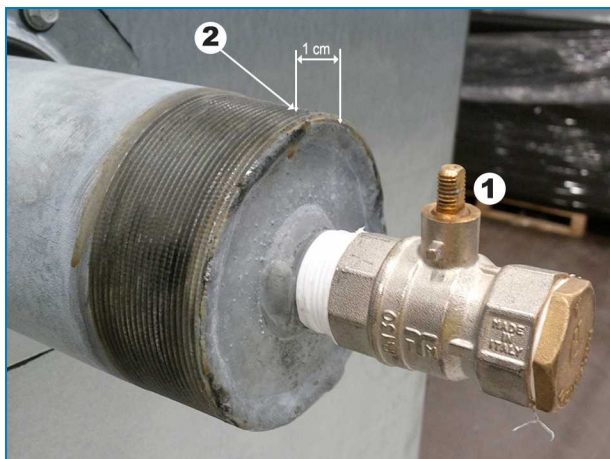
На месте монтажа сжатый газ из теплообменников следует стравить. Прежде чем открывать клапан сброса давления, снимите заглушку.

В случае резьбовых соединений очистите резьбу перед подключением к трубопроводу.

На соединениях, не имеющих резьбы, при подготовке к сварке на месте монтажа необходимо выполнить фаски.

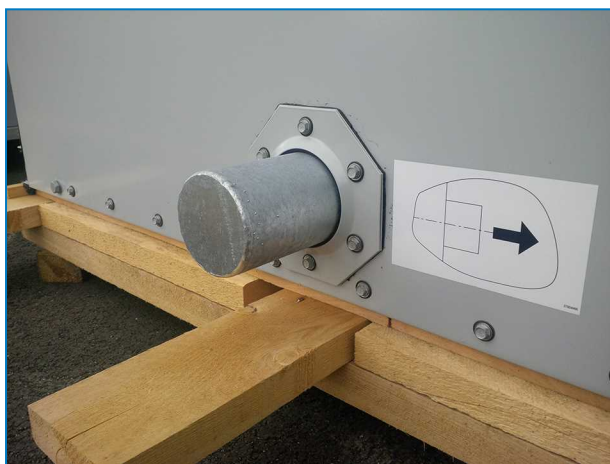


Соединение верхнего теплообменника с клапаном, стравливающим давление, на закрытых градирнях с соединениями больше, чем ND100.



Соединение верхнего теплообменника с клапаном, стравливающим давление, (на градирнях закрытого типа с соединениями до ND100).

1. Клапан, стравливающий давление, соединения верхнего теплообменника в закрытой градирне.
2. После стравливания инертного газа низкого давления обрежьте соединительный патрубок теплообменника здесь.



Соединение низкого перекрытого теплообменника в градирнях закрытого типа с соединениями больше, чем ND100.



Соединение низкого перекрытого теплообменника (в градирнях закрытого типа с соединениями до ND100).



ВНИМАНИЕ

Когда теплообменник уже не защищен инертным газом, на месте монтажа следует производить необходимые действия для защиты от коррозии.

Требования к продувке

Монтажник закрытых градирен ВАС должен перед запуском предусмотреть надлежащую продувку системы.

Вовлеченный в систему воздух может ограничивать производительность охладителя, что приводит к более высоким рабочим температурам.

Все подключения (не устанавливаются производителем) должны пройти соответствующие испытания и не иметь утечек.

Защита от замерзания

Данные изделия должны быть защищены механическими способами и приборами автоматики от повреждения и/или снижения эффективности из-за возможного замерзания. О других рекомендуемых способах обеспечения защиты можно узнать в местном представительстве ВАС.

Монтаж выпускной линии

Градирни закрытого типа, поставляемые заводом-производителем с насосом оборотной воды, оборудованы выпускной линией с клапаном.

На изделиях с внешним поддоном-резервуаром установите выпускную линию с клапаном между циркуляционным стояком нагнетательной системы и подходящим сливом. Установите выпускную линию в той части стояка, где происходит слив при отключенном насосе.

Во время работы изделия выходной клапан всегда должен быть открыт, кроме тех случаев, когда степень выпуска регулируется системой обработки воды.

Меры предосторожности

Все электрическое, механическое и вращающееся оборудование представляет собой потенциальную опасность, особенно для тех, кто не знаком с его конструкцией и принципами работы. Данное оборудование должно быть оснащено соответствующими предохранительными устройствами (включая защитные ограждения там, где это необходимо), как для защиты людей (включая детей) от ранений, так и для предотвращения повреждения оборудования, связанных с ним систем и элементов конструкции здания.

Если у вас имеются сомнения по поводу процедур безопасного и правильного монтажа, установки, работы или обслуживания, для получения совета свяжитесь с производителем оборудования или его представителем.

Помните, что во время работы оборудования некоторые его части могут иметь повышенную температуру. Для предотвращения несчастных случаев любые работы на высоте должны проводиться с особой осторожностью.

АВТОРИЗОВАННЫЙ ПЕРСОНАЛ

Эксплуатация, обслуживание и ремонт данного оборудования должны производиться авторизованным и квалифицированным персоналом. Персонал должен быть хорошо знаком с оборудованием, связанными с ним системами и органами управления, а также процедурами, описанными в этом и других руководствах. Для предотвращения ущерба для здоровья персонала и/или повреждения собственности при перемещении, подъеме, установке, эксплуатации и ремонте данного оборудования должны использоваться правильные уход, мероприятия, средства индивидуальной защиты и инструменты. В случае необходимости персонал должен использовать средства индивидуальной защиты (перчатки, беруши и т. п.).

МЕХАНИЧЕСКАЯ БЕЗОПАСНОСТЬ

Механическая безопасность оборудования соответствует требованиям директивы ЕС для механического оборудования. В зависимости от условий на месте монтажа, для безопасности и удобства операторского и обслуживающего персонала может также оказаться необходимой установка такого оборудования, как донные экраны на входе воздуха, лестники, защитные ограждения, лестницы, платформы доступа, поручни и борта платформы.

Ни в коем случае нельзя эксплуатировать это оборудование без установленных / закрытых и должным образом закрепленных всех экранов вентиляторов, панелей доступа и дверок доступа.

Когда оборудование работает с устройством регулировки скорости вентилятора, необходимо принять меры для предотвращения работы вентилятора на "критической скорости" или вблизи нее.

За дополнительной информацией обращайтесь в ваше местное представительство BAC.

ЭЛЕКТРОБЕЗОПАСНОСТЬ

Все электрические компоненты, установленные на данном оборудовании, должны быть оснащены при монтаже запираемым выключателем, расположенным в пределах видимости.

При наличии нескольких компонентов их можно установить после одного выключателя, однако допускается использование нескольких выключателей или их комбинации.

Работы по обслуживанию электрических компонентов или вблизи них разрешается выполнять только при условии принятия достаточных мер по обеспечению безопасности. В их числе, помимо прочего:

- электрическая изоляция компонента;
- блокировка разъединителя, предотвращающая непреднамеренный запуск;
- выполнение измерений, подтверждающих отсутствие электрического напряжения.
- Если некоторые части установки остаются под напряжением, их следует обязательно маркировать надлежащим образом, чтобы не допустить ошибок в работе персонала.

На клеммах и соединениях мотора вентилятора может сохраняться остаточное напряжение после отключения установки. Прежде чем открывать клеммную коробку вентилятора, подождите пять минут после отсоединения проводов от клемм электропитания.



ВНИМАНИЕ

Крепление такелажных тросов в не предназначенных для этого местах может привести к падению груза при подъеме и тяжелым травмам, смерти и/или материальному ущербу.

Подъемные работы должны выполнять квалифицированные такелажники согласно опубликованным компанией BAC инструкциям по подъему и монтажу и общепринятым методам подъемных работ. Может также потребоваться использование дополнительных предохранительных строп, если этого требуют обстоятельства подъема.

МЕСТО УСТАНОВКИ

Всё оборудование для охлаждения должно быть расположено как можно дальше от мест нахождения людей, открытых окон или приточных воздуховодов зданий.



ВНИМАНИЕ

Каждую установку следует размещать и располагать таким образом, чтобы предотвратить попадание выбрасываемого воздуха в вентиляционные системы зданий, на которых размещено оборудование, или соседних зданий.



За подробными рекомендациями по компоновке и монтажу изделий BAC обращайтесь к европейскому изданию "Справочника по изделиям BAC и их применению", на сайт BAC: www.Baltimore-Aircoil.ru или обращайтесь в местное представительство BAC.

МЕСТНЫЕ ПРАВИЛА

Установка и эксплуатация градирен может быть объектом местных правил, таких как анализ определения риска. Необходимо полностью соответствовать регулирующим требованиям.

Поверхности, не предназначенные для пешеходного движения

Доступ к любому компоненту и его обслуживание необходимо проводить согласно всем применимым местным законам и нормативам. При отсутствии нужных надлежащих средств необходимо предусмотреть временные конструкции. Ни в коем случае нельзя использовать детали агрегата, использование которых как средств доступа не предусмотрено конструкцией, если только не приняты меры по снижению сопряженных с этим рисков.

Модификации, выполненные другими сторонами

В чем бы ни состояли модификации или изменения оборудования ВАС, выполненные другими сторонами без письменного разрешения ВАС, ответственность за все последствия данных изменений несет сторона, выполнявшая модификации, при этом компания ВАС снимает с себя любую ответственность за изделие.

Гарантия

ВАС гарантирует, что все изделия не имеют производственных дефектов по материалам и качеству изготовления в течение месяцев от даты поставки. В случае любого подобного дефекта ВАС произведет ремонт или обеспечит замену. Более подробные сведения см. в соответствующем «Ограничении гарантийных обязательств», действующем на момент продажи/покупки данных изделий. Эти условия и положения находятся на обратной стороне формуляра подтверждения вашего заказа и вашего счета-фактуры.



A series of horizontal dotted lines for writing, spanning the width of the page.

Общие указания

1. Если изделие поставляется в виде отдельных секций, не собирайте его перед подъемом, потому что подъемные устройства, которыми оно снабжено, не рассчитаны на вес собранного изделия.



ВНИМАНИЕ

После установки изделия необходимо удалить с него все металлические фрагменты, образовавшиеся в результате сверления, вкручивания саморезных винтов, шлифовки, сварки или других механических работ. Если они останутся на изделии (обычно на двухсоставных фланцах), это может привести к коррозии и последующему повреждению покрытия.

2. Для предотвращения повреждения секции между подъемными канатами должны быть установлены траверсы, длина которых равна ширине секции.
3. При подъемах на большую высоту или в опасных ситуациях рекомендуется использовать подъемные устройства в сочетании со страховочными стропами, помещаемыми под изделие.
4. Подъемными устройствами снабжены все секции. В приведенных ниже таблицах указан предпочтительный метод монтажа каждой секции изделия.
5. При асимметричном распределении нагрузки укоротите стропы на одном конце, чтобы груз принял приблизительно горизонтальное положение.
6. Существует разница в использовании подъемной проушины и стяжки.

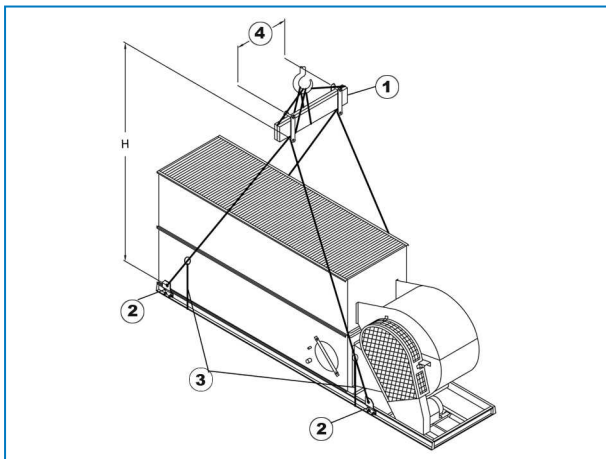


1. Подъемная проушина: используйте ее для подъема изделия (с целью монтажа). Не используйте проушину для крепления.
2. Рым-болт предназначен только для крепления. Не используйте для подъема изделия.



Логотип с информацией о правильном использовании стяжки и подъемной проушины

1. Правильное использование подъемной проушины
2. Правильное использование стяжки/рым-болта



Метод строповки изделий

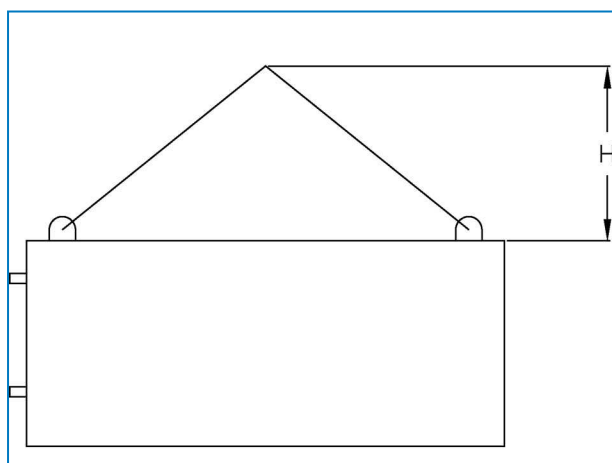
1. Траверса
2. Подъемное устройство
3. Страховочные стропы
4. Длина траверсы

Модель	Минимальное "Н" (мм)	Траверса Траверса Длина (мм)	Вытяжная принадлежность ¹ Минимальная "Н"
от VFL-241 до VFL-243	3100	1250	3100
от VFL-361 до VFL-383	3100	1250	3100
от VFL-481 до VFL-484	3700	1250	3700
от VFL-721 до VFL-724	3100	2450	3100
от VFL-961 до VFL-964	3700	2450	3700

Метод строповки и принадлежности на выпуске воздуха

¹ К принадлежностям для нагнетательной линии относятся оребренные теплообменники, заслонки с принудительным закрытием, конические вытяжные колпаки, шумоглушители

Метод строповки принадлежностей на выпуске воздуха



ВНИМАНИЕ

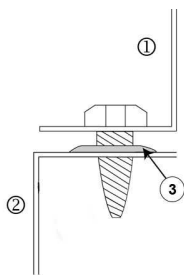
Опуская секцию, убедитесь, что ничто не будет зажато между верхними и нижними фланцами.



A series of horizontal dotted lines for writing, spanning the width of the page.

Общая информация

1. Можно подобрать дополнительные принадлежности для нагнетательной линии, например, конические колпаки, заслонки с принудительным закрытием, выпускные шумоглушители, форконденсаторы, оребренные теплообменники и/или камеры доступа.
2. Метод монтажа дополнительных принадлежностей указан в таблицах монтажа (см. "General Notes" on page 1).
3. Если изделие поставляется в виде отдельных секций, не собирайте его перед подъемом, потому что подъемные устройства, которыми оно снабжено, не рассчитаны на вес собранного изделия.
4. Последовательность установки дополнительных принадлежностей приведена на сертифицированном чертеже изделия.
5. Установите изделие на стальные опорные балки и закрепите ее болтами.
6. Снимите защитные деревянные накладки с верхних горизонтальных фланцев нижней секции. Удалите с фланцев грязь, пыль или влагу, которые могут накапливаться при транспортировке и хранении.
7. Уложите 25-мм плоскую уплотнительную ленту по периметру верхнего фланца изделия. Эта уплотнительная лента должна быть отцентрирована непосредственно над осевой линией резьбовых отверстий, и по осевой линии концевых фланцев, где нет резьбовых отверстий. Уплотнитель следует сращивать только вдоль фланцев с резьбовыми отверстиями. Когда уплотнение необходимо срастить, срежьте два конца под углом 45 градусов и сожмите их так, чтобы получилась гладкая и непрерывная лента. Уплотнительная лента имеет трапецевидное сечение, и должна укладываться широкой стороной вниз (см. рисунок - Укладка уплотнительной ленты). Не натягивайте уплотнительную ленту.
8. Уплотнение, наложенное на концевые фланцы изделия, должно быть непрерывным.



Установка уплотнительной ленты.

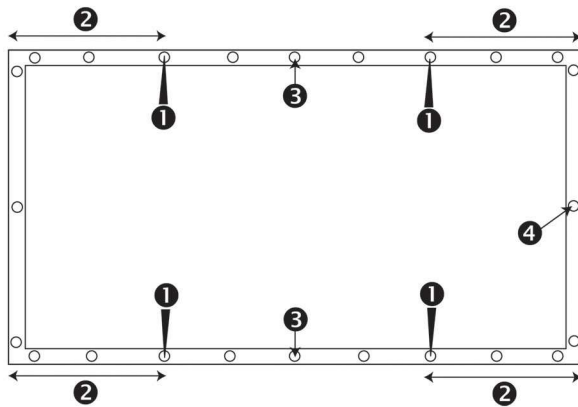
1. Вытяжная принадлежность
2. изделие
3. 25 мм-я плоская уплотнительная лента накладывается по всему краю вниз.

При установке разгрузочного приспособления можно повесить разгрузочное приспособление под небольшим углом (1-2 °) в кране. Таким образом, сначала можно установить один короткий конец, а затем медленно опустить остальную часть разгрузочного приспособления.



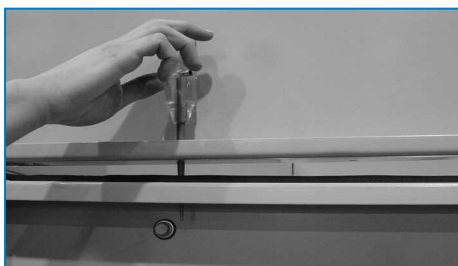
После разгрузки аксессуар наносится на скотч, его нельзя больше перемещать, поэтому требуется мягкое позиционирование.

9. Снимите разгрузочный аксессуар с рамы. Поднимите приспособление для разгрузки и расположите его над устройством так, чтобы фланцы секции находились примерно на 50 мм над устройством. Не позволяйте верхней секции раскачиваться, это может привести к повреждению уплотнения. Используйте не менее четырех штифтов (см. Рисунок) в крепежных отверстиях, расположенных на длинных сторонах секций, чтобы выровнять приспособление для разгрузки с устройством. Во избежание неправильного выравнивания, смотрите на рисунке внизу расположение крепежных отверстий, которые следует использовать. Для выравнивания длинных панелей при необходимости используйте дополнительные штифты в средней части изделия. (См. рисунок «Использование штифта для выравнивания резьбовых отверстий»)
- Убедитесь, что все отверстия на выпускном приспособлении и устройстве правильно выровнены, прежде чем полностью опустить выпускное приспособление на устройство.



Расположение крепежных отверстий, которые следует использовать.

1. Положение штифтов
2. Расстояние между крепежными отверстиями, куда вставляются штифты, и углом должно быть не менее 30 см.
3. Использование дополнительного штифта для длинных сторон
4. Крепежное отверстие



Использование штифта для выравнивания резьбовых отверстий

10. Соедините саморезными винтами (сверху вниз) средняя и нижнюю секции. Начинайте от подъемной проушины, двигаясь к центру изделия. Продолжайте установку винтов, пользуясь штифтом для совмещения отверстий до тех пор, пока винты не будут установлены во все отверстия.

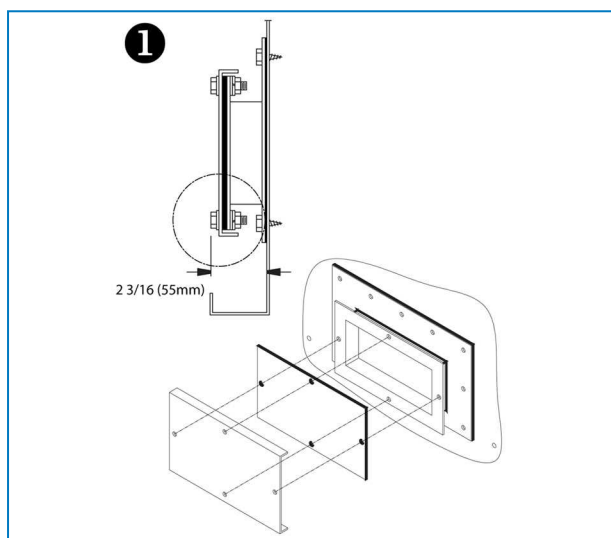


ВНИМАНИЕ

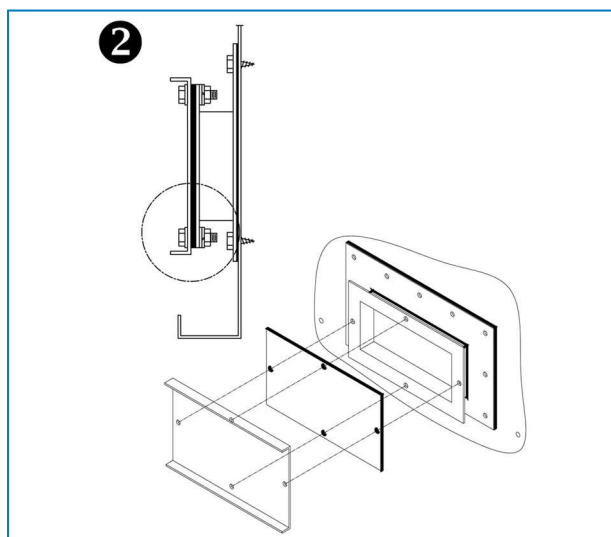
Если изделие поставляется с сухим теплообменником, убедитесь, что на внешний трубопровод установлен соединитель.

Прочистное отверстие

Ввиду транспортных ограничений по ширине фланцы-крышки прочистного отверстия смонтированы фланцами внутрь (1). На месте монтажа крышку можно разместить фланцами наружу для обеспечения легкого доступа к арматуре (2).



Транспортное положение крышки прочистного отверстия



Положение крышки прочистного отверстия после окончательной установки



A series of horizontal dotted lines for writing, spanning the width of the page.



VFL

ОСМОТР ПЕРЕД ВВОДОМ В ЭКСПЛУАТАЦИЮ

Общие сведения

До ввода в эксплуатацию необходимо выполнить следующие действия, подробно представленные в Руководстве по эксплуатации и обслуживанию (см. таблицу «Рекомендованное обслуживание и график мониторинга»).

Правильные процедуры ввода в эксплуатацию и выполняемое по графику периодическое обслуживание продлят срок службы оборудования и обеспечат бесперебойную номинальную производительность.



A series of horizontal dotted lines for writing, spanning the width of the page.

Эксперт по обслуживанию оборудования компании BAC

Мы предлагаем индивидуальные услуги и решения для градирен и оборудования BAC.

- Оригинальные запасные части и наполнитель — для эффективной, безопасной и надежной работы на протяжении всего года.
- Сервисные решения — профилактическое техническое обслуживание, ремонт, восстановление, очистка и дезинфекция для надежной и бесперебойной работы.
- Обновления и новые технологии — энергосбережение и усовершенствование технического обслуживания благодаря модернизации системы.
- Решения для водоподготовки — оборудование для предотвращения возникновения коррозии, образования накипи и размножения бактерий.

Для получения более подробной информации обратитесь к своему юридическому представителю BAC в регионе СНГ для получения дополнительной информации и конкретной помощи по адресу www.Baltimore-Aircoil.ru

Дополнительная информация

СПРАВОЧНАЯ ЛИТЕРАТУРА

- Eurovent 9-5 (6) Recommended Code of Practice to keep your Cooling System efficient and safe. Eurovent/Cecomaf, 2002, 30p.
- Guide des Bonnes Pratiques, Legionella et Tours Aéroréfrigérantes. Ministères de l'Emploi et de la Solidarité, Ministère de l'Economie des Finances et de l'Industrie, Ministère de l'Environnement, Juin 2001, 54p.
- Voorkom Legionellose. Ministerie van de Vlaamse Gemeenschap. December 2002, 77p.
- Legionnaires' Disease. The Control of Legionella Bacteria in Water Systems. Health & Safety Commission. 2000, 62p.
- Hygienische Anforderungen an raumluftechnische Anlagen. VDI 6022.

ВЕБ-САЙТЫ ПО ДАННОЙ ТЕМАТИКЕ

Baltimore Aircoil Company	www.BaltimoreAircoil.com
BAC Service website	www.BACservice.eu
Eurovent	www.eurovent-certification.com
European Working Group on Legionella Infections (EWGLI)	EWGLI
ASHRAE	www.ashrae.org
Uniclimate	www.uniclimate.fr
Association des Ingénieurs et techniciens en Climatique, Ventilation et Froid	www.aicvf.org
Health and Safety Executive	www.hse.gov.uk



ОРИГИНАЛЬНАЯ ДОКУМЕНТАЦИЯ



Оригинал настоящего руководства составлен на английском языке. Переводы предоставляются исключительно для вашего удобства. При наличии расхождений английский оригинал имеет приоритет перед переводом.



A series of horizontal dotted lines for writing, spanning the width of the page.



A series of horizontal dotted lines for writing, spanning the width of the page.





A series of horizontal dotted lines for writing, spanning the width of the page.



A series of horizontal dotted lines spanning the width of the page, intended for writing or drawing.



ГРАДИРНИ

ГРАДИРНИ ИСПАРИТЕЛЬНОГО ТИПА С ЗАКРЫТЫМ КОНТУРОМ

ЛЬДОАККУМУЛЯТОРЫ

ИСПАРИТЕЛЬНЫЕ КОНДЕНСАТОРЫ

ГИБРИДНОЕ ОБОРУДОВАНИЕ

ЗАПЧАСТИ, ОБОРУДОВАНИЕ И УСЛУГИ

BLUE by nature
GREEN at heart



www.Baltimore-Aircoil.ru

info-bac@Baltimore-Aircoil.ru

Местную контактную информацию см. на нашем веб-сайте.

105064, г. Москва, Путейский тупик, д.6, 10 этаж

© Baltimore Aircoil