



**BALTIMORE
AIRCOIL COMPANY**



FXVT Kühltürme mit geschlossenem Kreislauf

HEBE- UND MONTAGEANLEITUNG





Über Montage und Einbau

Die BAC-Geräte sollten wie in diesem Leitfaden angegeben aufgestellt und eingebaut werden.

Diese Angaben müssen vor dem Aufstellen und dem Betrieb sorgfältig durchgelesen werden, damit alle Mitarbeiter mit den zu befolgenden Verfahrensweisen vertraut sind, und um sicherzustellen, dass alle nötigen Geräte am Arbeitsort verfügbar sind.

Halten Sie auf jeden Fall eine Kopie der Zeichnung des Geräts als Referenz bereit. Wenn Sie keine Kopie dieser Zeichnung haben oder wenn Sie zusätzliche Informationen zu diesem Gerät benötigen, wenden Sie sich an Ihre BAC Balticare-Vertretung. Name und Telefonnummer finden Sie auf der Website www.BaltimoreAircoil.com Der Modelltyp und die Seriennummer Ihres Geräts sind auf dem Typenschild angegeben.

Empfohlenes Wartungs- und Überwachungsprogramm

Überprüfungen und Einstellungen	Beim Einschalten	Wöchentlich	Monatlich	Vierteljährlich	Alle sechs Monate	Jährlich	Abschalten
Kaltwasserbecken und Beckenlochblechsiebe	X			X			
Betriebspegel und Frischwasser	X		X				
Absalzung	X		X				
Wannenheizung	X				X		
Riemenspannung	X		X				
Antriebsausrichtung	X					X	
Exzenterverriegelung	X						
Drehung der Lüfter und Pumpen	X						
Antriebsstrang	X				X		
Getriebe	X	X					
Antrieb mit Frequenzumformer	X						
Motorspannung und -strom	X			X			
Ungewöhnliche Geräusche und/oder Schwingungen	X		X				

Inspektionen und Überwachung	Beim Einschalten	Wöchentlich	Monatlich	Vierteljährlich	Alle sechs Monate	Jährlich	Abschalten
Allgemeinzustand	X		X				
Füllkörper mit Tropfenabscheider	X				X		
Luft Eintritts-Schutzelemente	X			X			
Wasserverteilung	X				X		
Lüfterwelle und Axiallüfter	X			X			

Inspektionen und Überwachung	Beim Einschalten	Wöchentlich	Monatlich	Vierteljährlich	Alle sechs Monate	Jährlich	Abschalten
Lüftermotor	X			X			
Sprühwasserpumpe	X			X			
Elektrische Wasserstandsregelung (optional)	X				X		
Füllstands- oder Alarmschalter				x			
TAB-Test (Dip-Slides)	X	X					
Qualität des Umlaufwassers	X		X				
Systemüberblick	X					X	
Aufzeichnungen	je nach Ereignis						

Schmierung	Beim Einschalten	Wöchentlich	Monatlich	Vierteljährlich	Alle sechs Monate	Jährlich	Abschalten
Lüfterlager	X			X			X
Motorlager *	X				X		
Verstellbare Motorkonsole	X				X		X
Scharniere & Zugangstüschrauben						X	
Getriebe	X				X		

* nur für Motoren mit Schmiernippeln und typischer Rahmengröße > 200L (>30 kW).

Reinigungsverfahren	Beim Einschalten	Wöchentlich	Monatlich	Vierteljährlich	Alle sechs Monate	Jährlich	Abschalten
Mechanische Reinigung	X					X	X
Desinfektion**	(X)					(X)	(X)
Ablaufbecken und Pumpe							X

** je nach angewandtem Praxiscode

Hinweise

1. Wasserbehandlungs- und Hilfsgeräte, die in das Kühlsystem integriert sind, können Ergänzungen der obigen Tabelle erfordern. Wenden Sie sich an die Lieferanten, um empfohlene Maßnahmen und die erforderliche Häufigkeit zu erfahren.
2. Die empfohlenen Serviceintervalle gelten für typische Aufstellungen. Verschiedene Umweltbedingungen können häufigere Servicearbeiten vorschreiben.
3. Bei Betrieb bei Umgebungstemperaturen unter dem Gefrierpunkt sollte das Gerät häufiger überprüft werden (siehe Winterbetrieb in der entsprechenden Betriebs- und Wartungsanleitung).
4. Bei Geräten mit Riemenantrieb muss die Spannung des Riemens nach den ersten 24 Betriebsstunden und danach monatlich neu eingestellt werden.



Inhaltsverzeichnis

HEBE- UND MONTAGEANLEITUNG

1	Allgemeine Informationen	5
	Über technische und Anwendungspraktiken	5
	Lieferung	5
	Überprüfung vor dem Aufstellen	5
	Gerätegewichte	7
	Verankerung	7
	Ausrichtung	7
	Elektrische Anschlüsse	7
	Anschließen der Leitungen	7
	Rohrbündelanschlüsse	8
	Entlüftungsanforderungen	9
	Gefrierschutz	9
	Einbau der Absalzleitung	10
	Sicherheitsmaßnahmen	10
	Nicht begehbare Flächen	12
	Änderungen durch andere	12
	Garantie	12
2	Aufstellung	13
	Allgemeine Hinweise	13
	Aufstellinformationen	14
	Aufstellmethode Rohrbündel	15
	Aufstellmethode Plenumteil	15
	Aufstellmethode für Unterteil	16
	Aufstellmethode des externen Motors	16
3	Montage der Teile	17
	Aufstellmethode Unterteil	17
	Aufstellung Plenumteil	18
	Aufstellung Rohrbündelteil	21
	Aufstellen Installation mit mehreren Zellen	25
4	Montage des optionalen Zubehörs	26
	Allgemein	26
	Interne Serviceplattform	27
	Reinigungsöffnung	27
5	Überprüfung vor dem Start	29
	Allgemein	29
6	Weitere Angaben & Informationen	30
	The service expert for BAC equipment	30
	Weitere Informationen	30



FXVT

ALLGEMEINE INFORMATIONEN

Über technische und Anwendungspraktiken

Dieses Merkblatt bezieht sich nur auf die Montage des Geräts. Um einen ordnungsgemäßen Betrieb sicherzustellen, ist unbedingt eine korrekte Integration des Geräts in die Gesamtinstallation erforderlich. Gute technische und Anwendungspraktiken bei Anordnung, Nivellierung, Anschließen von Rohrleitungen usw. finden Sie auf unserer Website:

(<http://www.baltimoreaircoil.eu/knowledge-center/application-information>)

Lieferung

BAC-Geräte werden werkseitig montiert, um einheitliche Qualität und minimale Montage vor Ort zu gewährleisten.

Die Modelle werden in Teilen pro Zelle (ein oberes und drei untere) geliefert, um die Aufstellung zu erleichtern und die Frachtkosten zu minimieren. Die oberen 3 Teile bestehen aus 1 Plenumteil und 2 Rohrbündelteilen.

Wenn ein Schalldämpfer im Auftrag enthalten ist, sind Zuluftschalldämpferteile immer werkseitig am unteren Teil montiert und werden als ein Teil versandt. Die Abluftschalldämpferteile werden lose für die Aufstellung vor Ort geliefert und getrennt versandt.

Abmessungen und Gewichte spezieller Geräte oder Teile finden Sie in der Zeichnung.



VORSICHT

Bedecken Sie Geräte mit PVC-Abscheidern oder Füllkörpern nicht mit einer Plastikplane. Temperatursteigerungen aufgrund der Sonnenstrahlung könnten die Füllkörper oder Abscheider verformen.

Überprüfung vor dem Aufstellen

Wenn das Gerät an den Arbeitsort geliefert wird, sollte es sorgfältig überprüft werden, um sicherzustellen, dass alle erforderlichen Teile erhalten wurden und frei von Versandschäden sind, bevor Sie den Frachtbrief unterzeichnen.

Die folgenden Teile sollten überprüft werden:

- Riemenscheiben und Riemen
- Getriebe
- Lager
- Lagerholme
- Lüftermotor(en)
- Lüfter und Antriebswelle(n)

- Füllkörper mit integrierten Tropfenabscheidern
- Rohrbündel
- Wasserverteilung
- Siebe
- Schwimmerventil
- Sprühpumpe(n)
- Tropfenabscheider
- Lufteintritts-Schutzelemente
- Innen-/Außenflächen
- Zulufthaubenbaugruppe (falls zutreffend)
- Sonstige Elemente

Ein Umschlag mit einer Checkliste befindet sich in einer Holzkiste ohne Nägel oder in einem Kunststoffbehälter im unteren Teil. Aus Sicherheitsgründen können Zugangstüren/-bleche mit Schrauben verschlossen sein. Die folgende Tabelle gibt an, welcher Schraubenschlüssel zum Öffnen erforderlich ist.

Schraubenschlüssel zum Öffnen der Zugangstür

17 mm

Zum Öffnen der Zugangstür erforderliche Schraubenschlüssel

Die Holzkiste ohne Nägel/der Kunststoffbehälter enthält außerdem verschiedene Teile wie Dichtung, Beschläge und Zubehörteile.

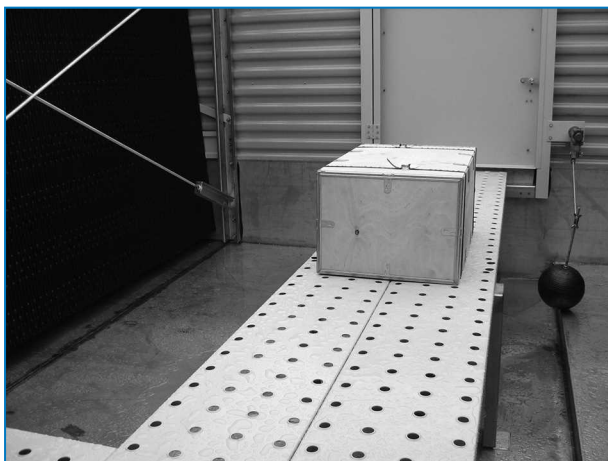
Bei Temperaturen unter -10°C könnte das Butyldichtungsband seine Flexibilität verlieren. Wir empfehlen, das Dichtungsband in einem beheizten Raum zu lagern, bevor es während der Zusammenbau bei Gefriertemperaturen verwendet wird.



VORSICHT

Achten Sie darauf, alle sonstigen Teile aus der Wanne zu nehmen, bevor das Gerät montiert wird.

Die Holzkiste mit dem Montagematerial befindet sich im Gerät oder im unteren Teil des Geräts. Diese Kiste ist mit Gurten an internen Laufsteg des Geräts befestigt.



Ort des Montagematerials

Gerätegewichte

Vor der Aufstellung eines BAC-Geräts sollte das Gewicht der einzelnen Teile mit der Zeichnung des Geräts verglichen werden.



Diese Gewichte sind **ungefähr** und sollten durch das Wiegen **vor dem Heben** bestätigt werden, wenn die verfügbare Hebekapazität für die Sicherheit wenig Spielraum bietet.



VORSICHT

Stellen Sie vor dem Hochheben sicher, dass sich kein Wasser, Schnee, Eis und keine Fremdkörper in der Wanne oder an einer anderen Stelle im Gerät angesammelt haben. Solche Ansammlungen tragen erheblich zum Gewicht des Geräts bei, das hochgehoben werden muss.

Bei längeren Hebevorgängen oder bei Vorhandensein von Gefahren sollten die Hebeegeräte zusammen mit unter dem Gerät angebrachten Sicherheitsschlaufen verwendet werden.

Verankerung

Das Gerät muss ordnungsgemäß verankert werden.

Die Positionen der Montagebohrungen finden Sie bei den vorgeschlagenen Trägerdetails auf der zertifizierten Zeichnung. Ankerbolzen müssen bauseits bereitgestellt werden.

Für 20-mm-Bolzen geeignete Bohrungen befinden sich am unteren Flansch des unteren Teils für die Befestigung des Geräts an den Stützbalken.

Ausrichtung

Für den ordnungsgemäßen Betrieb und eine problemlose Leitungsverlegung muss das Gerät eben stehen. Das Gerät muss mit einer Toleranz von 0,5 mm über die gesamte Länge und Breite des Geräts eben stehen.

Elektrische Anschlüsse

Die Geräte werden mit einer Reihe von elektrischen Komponenten geliefert, die nach dem Heben angeschlossen werden müssen. Informationen zu allen elektrischen Komponenten finden Sie in den spezifischen Schaltplänen im Lieferpaket.

Anschließen der Leitungen

Alle externen Rohrleitungen des BAC-Kühlgerätes müssen getrennt gestützt werden.

Falls das Gerät auf Längsdämmbügel oder Federn aufgestellt wird, müssen die Rohrleitungen Kompensatoren enthalten, um Vibrationen zu beseitigen, die über die externen Rohrleitungen übertragen werden.

Die Dimensionierung der Saugleitung sollte gemäß guter Praxis erfolgen. Dabei können für größere Durchflussmengen größere Rohrdurchmesser als der Austrittsanschluss erforderlich sein. In diesen Fällen müssen Adapterteile eingebaut werden.

Rohrbündelanschlüsse

Die feuerverzinkten und Edelstahl Rohrbündel der BAC Verflüssiger mit geschlossenem Kreislauf sind vor dem Versand ab Werk mit Inertgas unter niedrigem Druck gefüllt worden, um einen optimalen Korrosionsschutz der Innenseite sicherzustellen. Es wird empfohlen, den Überdruck alle sechs Monate zu prüfen (Manometer an das Ventil anschließen).

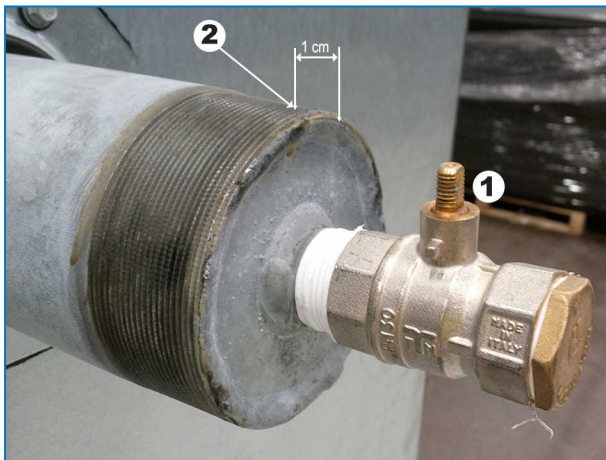
Vor Ort muss der Druck aus dem Rohrbündel abgelassen werden. Entfernen Sie zuerst den Stopfen, bevor Sie das Überdruckventil öffnen.

Reinigen Sie das Gewinde bei Anschlüssen mit Gewinde, bevor Sie die Verrohrung verbinden.

Anschlüsse ohne Gewinde müssen vor Ort abgeschragt werden, bevor sie geschweißt werden können.

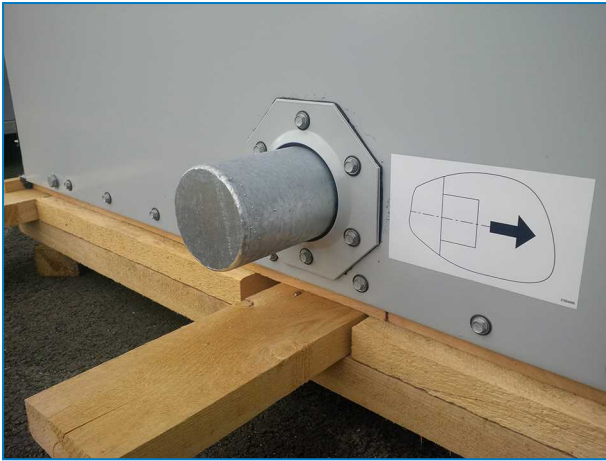


Oberer Anschluss des Rohrbündels mit Überdruckventil auf Kühltürmen mit geschlossenem Kreislauf und Anschlüssen größer als ND100.



Oberer Anschluss des Rohrbündels mit Überdruckventil (auf Kühltürmen mit geschlossenem Kreislauf und Anschlüssen bis zu ND100).

1. Geschlossenes Überdruckventil des oberen Anschlusses des Rohrbündels.
2. Hier den Anschluss des Rohrbündels nach dem Ablassen des Niederdruck-Inertgases abtrennen.



Unterer verschlossener Anschluss des Rohrbündels auf Kühltürmen mit geschlossenem Kreislauf und Anschlüssen größer als ND100.



Unterer verschlossener Anschluss des Rohrbündels (auf Kühltürmen mit geschlossenem Kreislauf und Anschlüssen bis zu ND100).



VORSICHT

Sobald das Rohrbündel nicht mehr durch das Inertgas geschützt ist, müssen vor Ort Korrosionsmaßnahmen eingeleitet werden.

Entlüftungsanforderungen

Der Installateur von BAC-Kühltürmen mit geschlossenem Kreislauf muss eine vollständige Systementlüftung vor der Inbetriebnahme sicherstellen.

Eingeschlossene Luft kann die Leistung des Kühlgeräts beschränken, was zu höheren Prozesstemperaturen führt.

Alle Anschlüsse (die von anderen installiert werden) müssen frei von Lecks sein und entsprechend geprüft werden.

Gefrierschutz

Diese Produkte müssen durch mechanische oder betriebliche Methoden vor Schäden und/oder geringere Effizienz aufgrund eines möglichen Einfrierens geschützt werden. Bitte wenden Sie sich an Ihre zuständige BAC-Vertretung wegen empfohlener Schutzalternativen.

Einbau der Absalzleitung

Bei allen Geräten, die mit einer Zwischenwanne betrieben werden, muss eine Absalzleitung mit Ventil zwischen der Umwälzpumpenauslasssteigleitung des Systems und einem geeigneten Abfluss eingebaut werden. Bringen Sie die Absalzleitung in einem Teil Steigleitung an, der entleert wird, wenn die Pumpe ausgeschaltet ist. Kühltürme mit geschlossenem Kreislauf, die mit einer werkseitig installierten Umwälzpumpe ausgestattet sind, haben eine Absalzleitung mit Ventil.

Das Absalzventil sollte immer offen sein, wenn das Gerät in Betrieb ist, außer die Absalzmenge wird automatisch durch das Wasserbehandlungssystem gesteuert.

Sicherheitsmaßnahmen

Alle elektrischen, mechanischen und sich drehenden Maschinenteile stellen eine potenzielle Gefahr dar, insbesondere für Personen, die mit dem Design, der Konstruktion und dem Betrieb nicht vertraut sind. Deshalb sollten angemessene Sicherheitsmaßnahmen (zum Beispiel der Einsatz von Schutzgehäusen, falls nötig) bei diesem Gerät ergriffen werden, um die Allgemeinheit (einschließlich Minderjährige) vor Verletzungen sowie das Gerät, die damit verbundenen Systeme und Räumlichkeiten vor Schäden zu bewahren.

Bei Zweifeln in Bezug über die sicheren und ordnungsgemäßen Einbau-, Aufstellungs- und Betriebs- und Wartungsverfahren wenden Sie sich bitte an den Gerätehersteller oder seinen Vertreter, um Rat zu erhalten. Achten Sie bei der Arbeit an Geräten, die in Betrieb sind, darauf, dass einige Teile eine erhöhte Temperatur aufweisen können. Arbeiten in größerer Höhe müssen mit besonderer Vorsicht durchgeführt werden, um Unfälle zu verhindern.

AUTORISIERTE FACHLEUTE

Der Betrieb, die Wartung und die Reparatur dieser Geräte sollte nur durch dafür autorisierte und qualifizierte Fachleute durchgeführt werden. Das gesamte Personal muss gründlich mit dem Gerät, den damit verbundenen Systemen und Bedienelementen und den in diesem und anderen relevanten Handbüchern beschriebenen Vorgehensweisen vertraut sind. Ordnungsgemäße Sorgfalt, persönliche Schutzausrüstung, Verfahren und Werkzeuge müssen beim Transport, Hochheben, Installieren, Betreiben, bei der Wartung und Reparatur dieser Geräte eingesetzt werden, um Verletzungen von Personen und/oder Schäden an Sachen zu verhindern. Personal muss persönliche Schutzausrüstung verwenden, wenn nötig (Handschuhe, Ohrstöpsel usw.).

MECHANISCHE SICHERHEIT

Die mechanische Sicherheit des Geräts entspricht den Anforderungen der EU-Maschinenrichtlinie. Je nach Standortbedingungen kann es auch erforderlich sein, Gegenstände wie untere Gitter, Leitern, Sicherheitskäfige, Treppen, Zugangsplattformen, Geländer und Fußbleche für die Sicherheit und Bequemlichkeit der autorisierten Service- und Wartungsmitarbeiter zu installieren.

Diese Vorrichtungen sollten nie ohne Schutzgitter, Zugangswände und Zugangstüren verwendet/geschlossen werden und ordnungsgemäß gesichert sind.

Wenn das Gerät mit einem variablen Lüfterdrehzahlregler betrieben wird, müssen Schritte ergriffen werden, um den Betrieb bei oder in der Nähe der "Kritischen Drehzahl" des Lüfters zu vermeiden.

Weitere Informationen erhalten Sie bei Ihrer BAC-Vertretung.

ELEKTRISCHE SICHERHEIT

Alle mit diesem Gerät verbundenen elektrischen Komponenten sollten mit einem verriegelbaren Trennschalter eingebaut werden, der sich in Sichtweite des Geräts befindet.

Bei mehreren Komponenten können diese nach einem einzelnen Trennschalter installiert werden; mehrere Schalter oder eine Kombination von Schaltern sind aber ebenfalls erlaubt.

Servicearbeiten an oder in der Nähe elektrischer Komponenten dürfen nur mit entsprechenden Sicherheitsmaßnahmen durchgeführt werden. Diese umfassen u. a. Folgendes:

- Elektrische Isolation der Komponente
- Verriegelung des Isolationsschalters, um versehentlichen Neustart zu verhindern
- Messung, dass keine elektrische Spannung mehr vorhanden ist
- Wenn Teile der Installation spannungsführend bleiben, stellen Sie sicher, dass diese ordnungsgemäß abgesperrt werden, um Verwirrung zu vermeiden.

Lüftermotorklemmen und Anschlüsse können nach der Abschaltung des Gerätes eine Restspannung aufweisen. Warten Sie fünf Minuten, nach Abschalten der Spannung an allen Polen vor dem Öffnen des Lüftermotor-Schaltkastens.

HEBEN



VORSICHT

Bei Nichtverwendung der vorgesehenen Hebepunkte kann zu einem Herunterfallen der Last kommen, was zu schweren Verletzungen, Unfällen und/oder Sachschäden führen kann. Das Heben muss von qualifizierten Monteuren gemäß der von BAC veröffentlichten Aufstellanleitung und den allgemein akzeptierten Hebepraktiken erfolgen. Die Verwendung zusätzlicher Sicherheitsschlingen kann u. U. erforderlich sein. Dies wird von der mit der Aufstellung beauftragten Firma festgestellt.

ORT

Alle Kühlgeräte müssen so weit wie möglich von belegten Bereichen, offenen Fenstern oder Lufteintritten zu Gebäuden entfernt aufgestellt werden.



VORSICHT

Jedes Apparat sollte so lokalisiert und positioniert sein, dass es die Einleitung von Abluft in die Lüftungsanlagen des Gebäudes, auf dem sich das Gerät befindet, oder die der angrenzenden Gebäude verhindert.



Detaillierte Empfehlungen zur Aufstellung von BAC-Geräten finden Sie im BAC-Anwendungshandbuch EU-Ausgabe, auf der BAC-Website: www.baltimoreaircoil.eu oder wenden Sie sich an Ihre lokale BAC-Vertretung.

LOKALE VORSCHRIFTEN

Die Aufstellung und der Betrieb von Kühlgeräten kann örtlichen Vorschriften unterliegen, zum Beispiel der Durchführung einer Risikoanalyse. Stellen Sie sicher, dass die gesetzlichen Anforderungen immer erfüllt sind.



Nicht begehbare Flächen

Der Zugang zu den und die Wartung der Komponenten muss in Übereinstimmung mit allen gelten lokalen Gesetzen und Bestimmungen erfolgen. Sollten die ordnungsgemäßen und erforderlichen Zugangsmittel nicht vorhanden sein, müssen temporäre Strukturen vorgesehen werden. Es dürfen unter keinen Umständen Teile des Geräts verwendet werden, die nicht als Zugangsmittel vorgesehen sind, außer es werden Maßnahmen ergriffen, die die daraus resultierenden Risiken abmildern.

Änderungen durch andere

Falls Modifizierungen oder Änderungen durch andere am BAC-Gerät ohne schriftliche Genehmigung von BAC durchgeführt werden, ist derjenige, der die Modifizierung durchgeführt hat, für alle Folgen dieser Änderung verantwortlich und BAC lehnt jegliche Haftung für das Produkt ab.

Garantie

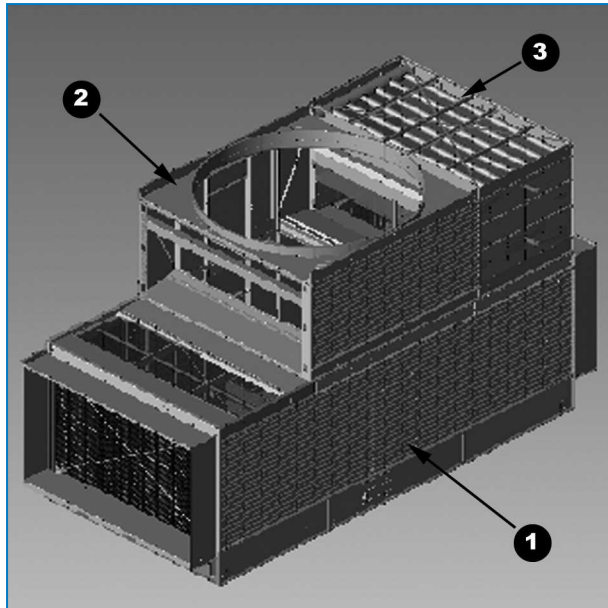
BAC garantiert für einen Zeitraum von 24 Monaten ab Lieferdatum, dass alle Produkte frei von Fertigungsfehlern in Bezug auf Material und Ausführung sind. Bei einem Defekt repariert BAC das Gerät oder liefert einen Ersatz. Nähere Informationen finden Sie in den Gewährleistungsbedingungen, welche zum Zeitpunkt des Kaufes dieser Produkte gültig sind. Sie finden diese allgemeinen Geschäftsbedingungen auf der Rückseite Ihres Auftragsbestätigungsformulars und Ihrer Rechnung.

Allgemeine Hinweise

1. Wenn das Gerät nicht vollständig montiert geliefert wird, muss ein Teil des Geräts nach dem anderen aufgestellt werden.
2. Falls die Lieferung aus getrennten Teilen besteht, sollen diese nicht vor dem Heben zusammengebaut werden, da die bereitgestellten Hebezeuge nicht dafür gedacht sind, das Gewicht der gesamten Anlage zu heben.
3. Spreiztraversen in voller Breite des Teils müssen zwischen den Hebelkabeln verwendet werden, um Schäden am Teil zu verhindern.
4. Für längeres Hochheben oder bei vorhandenen Gefahren sollten die Hebevorrichtungen in Verbindung mit Sicherheitsschlingen unter dem Geräte verwendet werden.

Wenn das Gerät installiert ist, müssen alle Metallteile, die durch Bohren, Befestigen von Blechschrauben, Schleifen, Schweißen oder andere mechanische Arbeiten erstellt werden, vom Gerät entfernt werden. Wenn sie am Gerät bleiben (normalerweise an den U-Flanschen), könnte dies zu Korrosion und schließlich Beschichtungsschäden führen..

5. Die richtige Aufstellreihenfolge der Geräte ist: Heben des unteren Teils an den Aufstellort, Anbringen der Dichtung am unteren Teil (1), wo sich das obere Teil befinden soll, und dann Heben des oberen Plenumteils (2) an den Aufstellort. Aufbringen von D-Dichtband an beiden vertikalen Seiten des Plenumteils, wo sich die Rohrbündelteile (3) befinden sollen. Heben der Rohrbündelteile mithilfe der Aufstellführungszapfen und -löcher in die Plenum- und Rohrbündelteile. (Nähere Informationen siehe "Aufstellmethode Unterteil" auf Seite 17.)
6. Wenn die Pumpenverrohrung von den Rohrbündelprodukten aus Transportgründen getrennt geliefert wurde, muss die Leitung vor Ort mittels einer flexiblen Verbindung (normalerweise ein Gummischlauch oder eine Kupplung) verbunden werden.
7. Geräte, die mit Zuluftschalldämpfern ausgestattet sind, werden als integraler Bestandteil des Geräts installiert. Bei Verwendung alternativer Hebevorrichtungsorte müssen die Zuluftschalldämpfer vom Gerät entfernt werden.
8. Hebevorrichtungen sind an allen Teilen angebracht. Die folgenden Tabellen zeigen die bevorzugte Methode für die Aufstellung der einzelnen Teile des Geräts.



Geräteteile

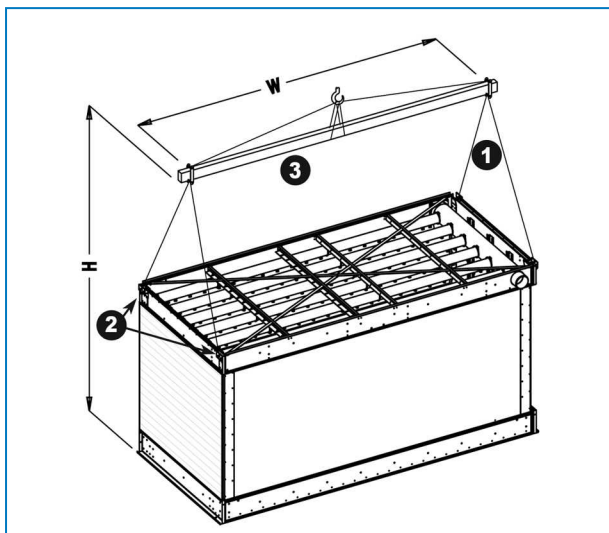
1. Unterteil
2. Plenumteil
3. Rohrbündelteil

Modellnummer	Geräteteile Modell	Nr. der Teile	Aufstellmethode	Minimum "H" (mm)	Minimum "W" (mm)
FXVT 288-xxx	Unterteil	1	C	6100	3700
	Plenumteil	1	B	5500	3700
	Rohrbündelteile	2	A	4300	3700
FXVT 364-xxx	Unterteil	1	C	6100	4300
	Plenumteil	1	B	5500	4300
	Rohrbündelteile	2	A	4300	4300

Aufstellmethode

Aufstellmethode Rohrbündel

AUFSTELLMETHODE A

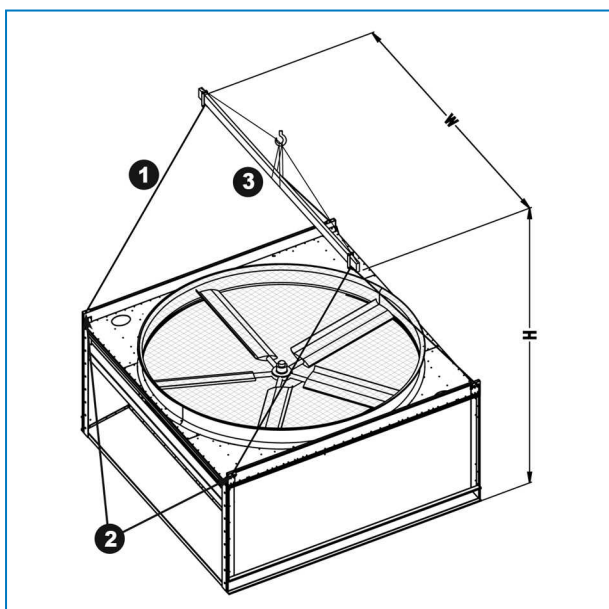


Rohrbündelteil

1. Hebeseil
2. Hebeöse/-vorrichtung
3. Spreiztraverse

Austellmethode Plenumteil

AUFSTELLMETHODE B

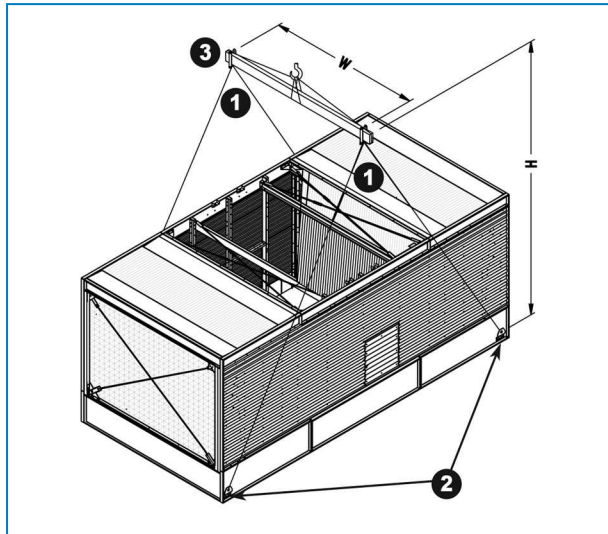


Plenumteil

1. Hebeseil
2. Hebeöse/-vorrichtung
3. Spreiztraverse

Aufstellmethode für Unterteil

AUFSTELLMETHODE C



Unterteil

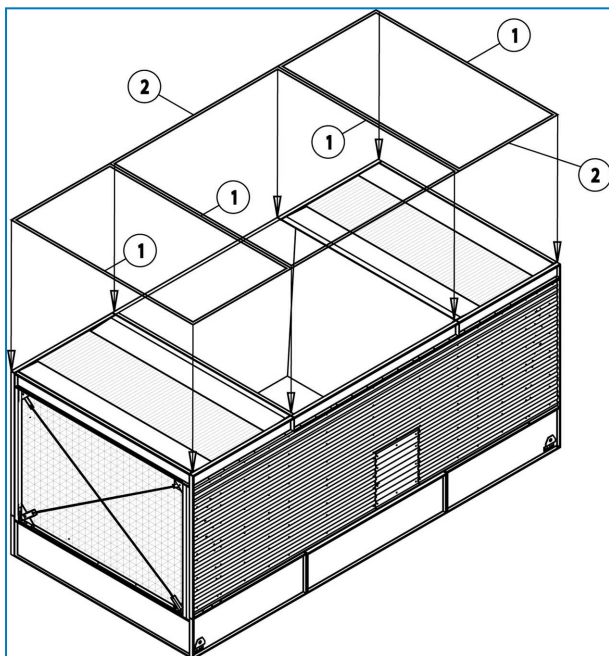
1. Hebeseil
2. Hebeöse/-vorrichtung
3. Spreiztraverse

Aufstellmethode des externen Motors

Befolgen Sie für Geräte mit externem Motor die getrennte Anleitung in Anhang 1.

Aufstellmethode Unterteil

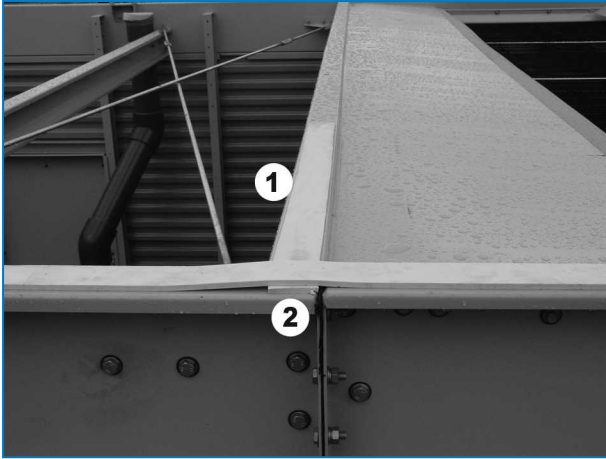
Positionieren zuerst Sie das untere Teil an den Stützbalken und verankern sie es. Wischen Sie die oberen Flansche ab, um Staub, Schmutz oder Feuchtigkeit zu entfernen, die sich möglicherweise während des Transports und der Lagerung angesammelt haben. Bauen Sie das mit dem Gerät mitgeliefert Schaumstoffdichtband wie unten abgebildet ein auf den Gegenflanschen des Unterteil.



Unterteil

1. Schaumstoffdichtband Querrichtung
2. Schaumstoffdichtband Längsrichtung

Lassen Sie das Schaumstoffdichtband an den Verbindungsstellen und an den Längs- und Querflanschen überlappen. Verwenden Sie ein einziges Stück Schaumstoffdichtband pro Flansch (lassen Sie die Verbindungsstellen überlappen, falls dies nicht möglich ist).



Detail – Überlappung des Schaumstoffdichtbandes

1. Bringen Sie Schaumstoffdichtband in Querrichtung des Geräts auf.
2. Lassen Sie Schaumstoffdichtband mit Schaumstoffdichtband in Längsrichtung des Geräts überlappen.

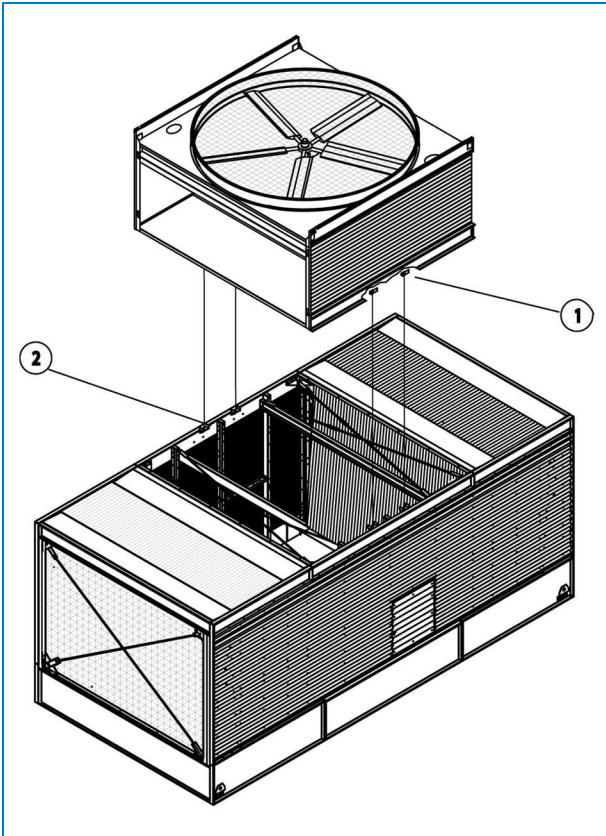
Aufstellung Plenumteil

Die Geräte sind für eine Positionierung des Plenumteils innerhalb von ± 3 mm sowohl in Quer- als auch in Längsrichtung ausgelegt. Im unteren Teil befinden sich 4 Orte für die Positionierung des Plenumteils an der typischen Aufstellführung/-klammer für eine 3,5 m breite Zelle und 8 Orte für eine 4,2 breite Zelle.



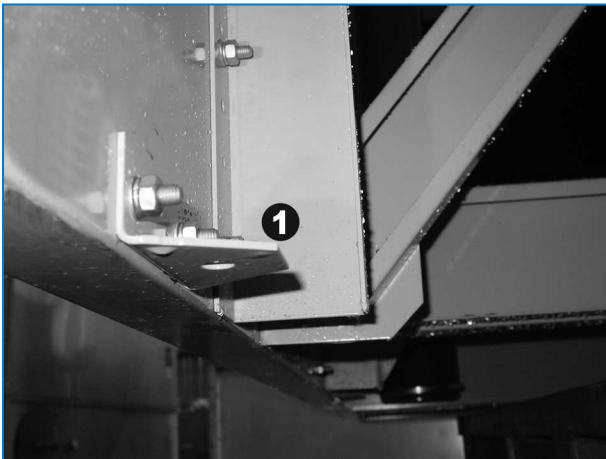
VORSICHT

Stellen Sie beim Absenken eines Teils sicher, dass nichts zwischen den oberen und unteren Flanschen eingequetscht werden kann.



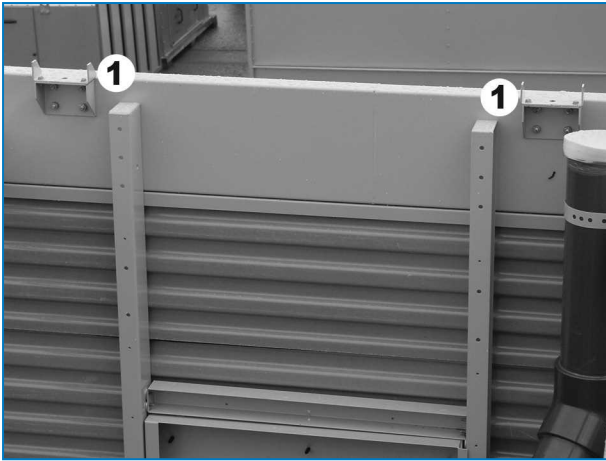
Aufstellung Plenumteil am unteren Teil

1. Aufstellführungen/-klammer des Plenumteils
2. Aufstellführungen/-klammer des Unterteils



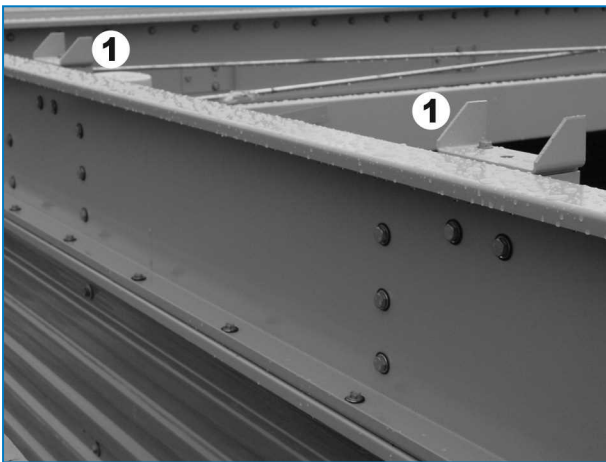
Innenansicht des Plenumteils

1. Aufstellführungen/-klammer des Plenumteils



Innenansicht des unteren Teils

1. Aufstellführungen/-klammer des Unterteils



Außenansicht des unteren Teils

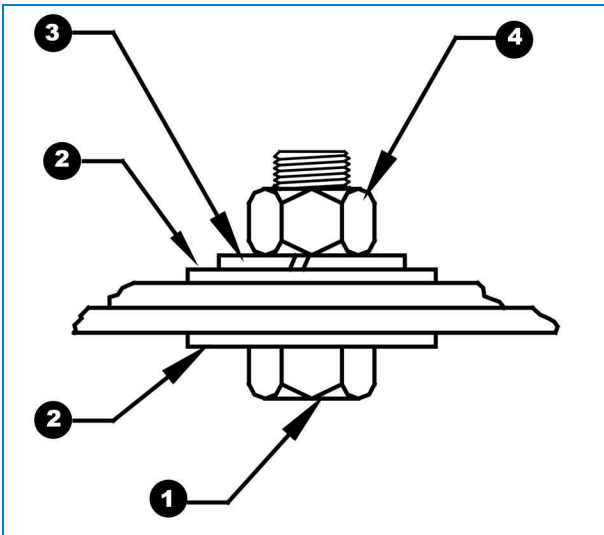
1. Aufstellführungen/-klammer des Unterteils



Am unteren Teil angebrachtes Plenumteil

1. Aufstellführungen/-winkel
2. Schrauben und Mutter

Befestigen Sie das Plenumteil mithilfe typischer Verschraubungstechnik am unteren Teil wie unten abgebildet. Verwenden Sie dafür die inneren Aufstellführungswinkel mit Schraubenlöchern.

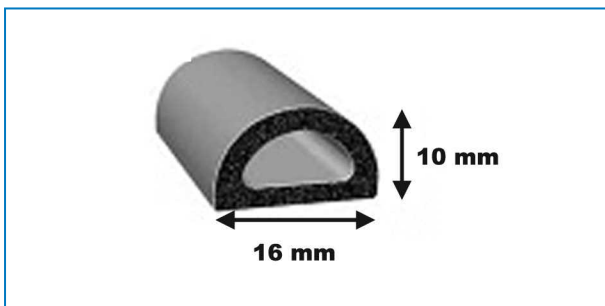


Typische Verschraubungstechnik

1. Schraube
2. Beilagscheibe
3. Sicherungsscheibe
4. Mutter

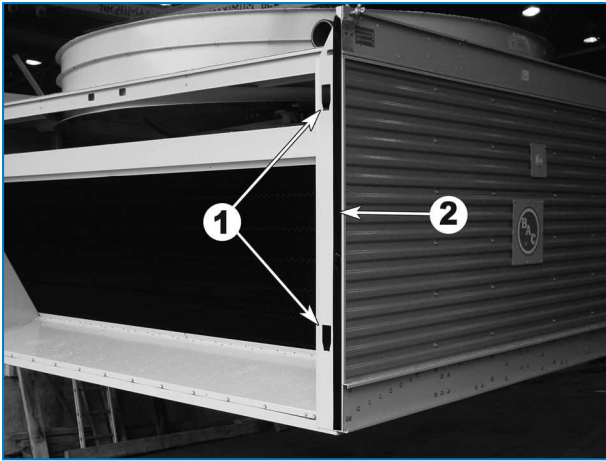
Aufstellung Rohrbündelteil

Bauen Sie vor der Aufstellung des Rohrbündelteils das D-Dichtband, das größere Abweichungen ausgleicht, entlang des vertikalen Flansches zwischen den Rohrbündel- und Plenumteilen ein.



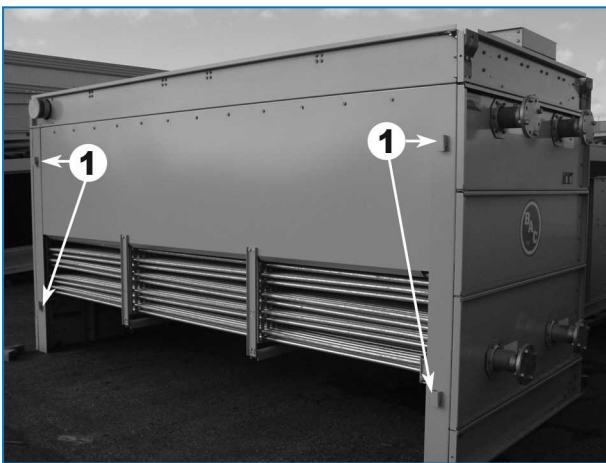
D-Dichtband

Bringen Sie D-Dichtband neben den Aufstellführungslöchern am Plenumteil über die gesamte vertikale Flanschlänge an den vier Eckflanschen auf. Stellen Sie sicher, dass das D-Dichtband aus einem Stück ist. Aufstellführungen für den Rohrbündelteil sind sowohl in die Plenum- als auch in die Rohrbündelteile integriert.



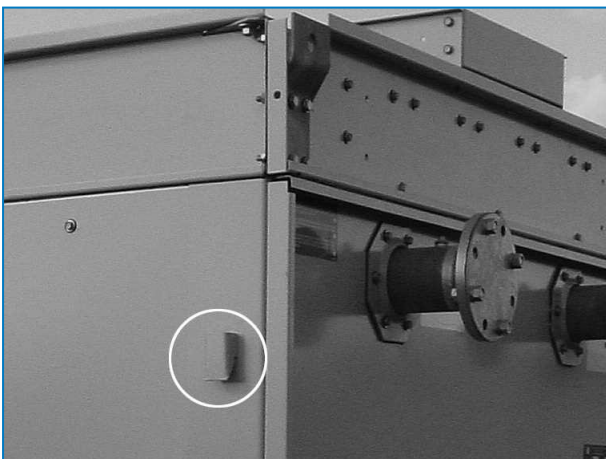
Aufstellführungslöcher am Plenumteil

1. Aufstellführungslöcher
2. D-Dichtband über die gesamte vertikale Flanschlänge aufgebracht



Aufstellführungszapfen am Rohrbündelteil

1. Aufstellführungszapfen



Detail Aufstellführungszapfen am Rohrbündelteil

Richten Sie das Rohrbündelteil mit dem Plenumteil aus, indem Sie die Führungszapfen und -löcher ausrichten, bis der Führungszapfen auf derselben Ebene wie die Oberseite des Führungslochs ist. Bewegen Sie das Rohrbündelteil näher zum Plenumteil, bis die Führungen ineinander einrasten können. Senken Sie das Rohrbündelteil in die endgültige Position. Die Aufstellführungen ziehen das Rohrbündelteil dicht an das Plenumteil. Befestigen Sie das Rohrbündelteil mithilfe der mitgelieferten Beschläge am unteren Teil in der Längs- und Querrichtung.

Beide Pumpenrohrleitungen müssen mit einem Gummischlauch und Schlauchklemmen verbunden werden. Befolgen Sie die Reihenfolge, die auf den folgenden Bildern dargestellt ist.

Stellen Sie Verbindung 1 und Verbindung 2 mit Schlauch und Schlauchklemme her.



Schlauch mit Schlauchklemmen



Pumpenrohrleitung Unterteil



Pumpenrohrleitung Plenumteil innen



Pumpenrohrleitungsverbindung am Plenumteil außen



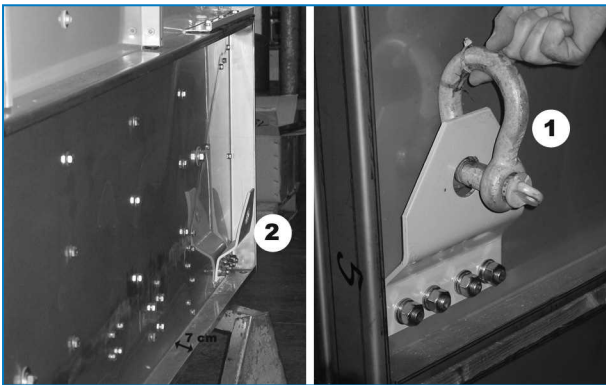
Pumpenrohrleitungsverbindung am Rohrbündelteil



VORSICHT

Bei Ausführungen mit mehreren Zellen müssen alle Dichtungsschrauben an Zugangstüren vor der Aufstellung entfernt werden.

1. Positionieren Sie bei Installationen mit mehreren Zellen das zweite untere Teil neben dem ersten Teil. Dies ist möglich, wenn Sie eine schmale Hebekette verwenden. Die Verwendung einer schmalen Kette ermöglicht das Entfernen der Stiftkette zwischen den Geräten nach der endgültigen Positionierung.



Installation mit mehreren Zellen

1. Hebekette
 2. Hebeöse
2. Entfernen Sie die Hebeöse des ersten unteren Teils, bevor Sie das zweite untere Teil positionieren.
 3. Es ist ausreichend Platz (mind. 120 mm) verfügbar, um die Geräte nebeneinander aufzustellen. 120 mm) verfügbar, um die Geräte nebeneinander aufzustellen.
 4. Die Aufstellung des zweiten Plenumteils und der beiden Rohrbündelteile erfolgt genauso wie bei der ersten Zelle.

Allgemein

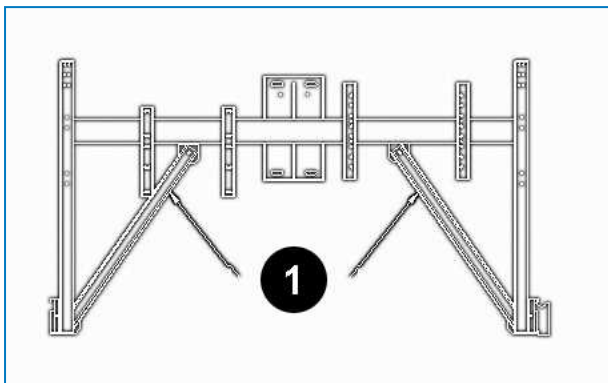
1. Alle erforderlichen Einbauanleitungen für optionales Zubehör befinden sich in der Holzkiste ohne Nägel/im Kunststoffbehälter im unteren Teil. Siehe "Inspection Before Rigging" on page 1 - Bild „Ort des Montagematerials“.
2. Optionales Zuluft- und/oder Abluftzubehör wie Abluftklappen und Abluftschalldämpfer können angebracht werden.
3. Die Plattform, die Leiter und das Geländer sind auf einer getrennten Palette verpackt. Das Montagematerial ist in einem Kunststoffbehälter verpackt und mit Gurten an der Plattform, an der Leiter oder am Geländer befestigt.



Ort des Montagematerials für Plattform, Leiter und Geländer

Interne Serviceplattform

Entfernen Sie die zwei Transportsicherungen, um die restlichen Gitter im Plenumteil befestigen zu können.



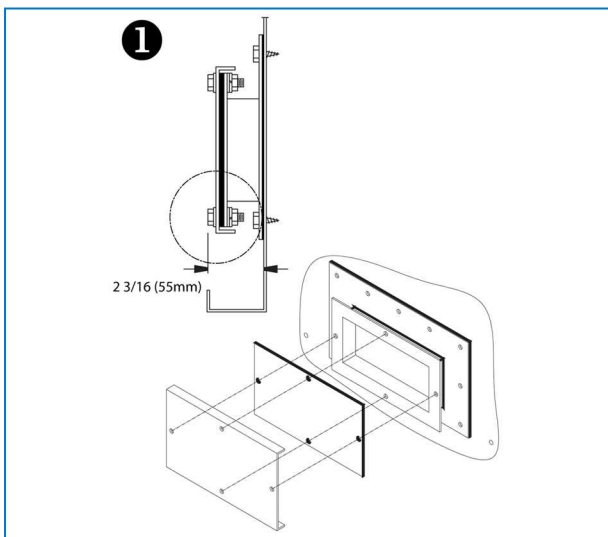
Transportsicherungen

1. Transportsicherungen

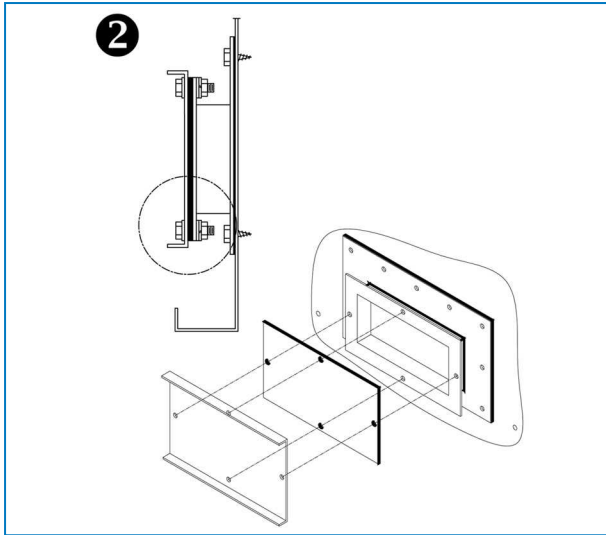
Transportsicherungen sind nur für den Transport erforderlich. Die Sicherungen können entfernt werden, wenn sie die Plattformgeländer stören oder den Arbeitsbereich behindern. Wenn sie nicht entfernt werden, haben sie keine Auswirkung auf die Geräteleistung.

Reinigungsöffnung

Aufgrund der Breitenbeschränkungen beim Transport sind die Abdeckflansche der Reinigungsöffnung mit Flanschen in Richtung Innenseite montiert (1). Vor Ort kann die Abdeckung zum problemlosen Zugang zu den Beschlägen mit Flanschen zur Außenseite platziert werden (2).



Reinigungsöffnungsabdeckung für den Transport montiert



Endgültiger Einbau der Reinigungsöffnungsabdeckung



FXVT

ÜBERPRÜFUNG VOR DEM START

Allgemein

Vor dem Start müssen die folgenden Services, die im Bedienungs- und Wartungshandbuch genauer beschrieben sind (siehe Tabelle "Empfohlener Wartungs- und Überwachungsplan), durchgeführt werden. Die richtigen Startverfahren und geplante regelmäßige Wartung verlängern die Lebensdauer der Geräte und sorgen für die störungsfreie Leistung, für die das Gerät entwickelt wurde.

The service expert for BAC equipment

We offer tailored services and solution for BAC cooling towers and equipment.

- Original spare parts and fill -for an efficient, safe and year round reliable operation.
- Service solutions - preventive maintenance, repairs, refurbishments, cleaning and disinfection for reliable trouble-free operation.
- Upgrades and new technologies - save up energy and improve maintenance by upgrading your system.
- Water treatment solutions - equipment for controlling corrosion scaling and proliferation of bacteria.

Weitere Einzelheiten können bei der zuständigen BAC Vertretung gefragt werden oder auf

www.BACservice.eu

Weitere Informationen

REFERENZLITERATUR

- Eurovent 9-5 (6) Recommended Code of Practice to keep your Cooling System efficient and safe. Eurovent/Cecomaf, 2002, 30p.
- Guide des Bonnes Pratiques, Legionella et Tours Aéroréfrigérantes. Ministères de l'Emploi et de la Solidarité, Ministère de l'Economie des Finances et de l'Industrie, Ministère de l'Environnement, Juin 2001, 54p.
- Voorkom Legionellose. Ministerie van de Vlaamse Gemeenschap. Dezember 2002, 77p.
- Legionnaires' Disease. The Control of Legionella Bacteria in Water Systems. Health & Safety Commission. 2000, 62p.
- Hygienische Anforderungen an raumluftechnische Anlagen. VDI 6022.

INTERESSANTE WEBSITES

Baltimore Aircoil Company	www.BaltimoreAircoil.com
BAC Service website	www.BACservice.eu
Eurovent	www.eurovent-certification.com
European Working Group on Legionella Infections (EWGLI)	EWGLI
ASHRAE	www.ashrae.org
Uniclîma	www.uniclîma.fr
Association des Ingénieurs et techniciens en Climatique, Ventilation et Froid	www.aicvf.org
Health and Safety Executive	www.hse.gov.uk

ORIGINALDOKUMENTATION



Dieses Handbuch wurde ursprünglich in Englisch verfasst. Übersetzungen werden Ihnen als Dienstleistung geliefert. Bei Diskrepanzen hat der englische Originaltext Vorrang vor der Übersetzung.



A series of horizontal dotted lines for writing, spanning the width of the page.



A series of horizontal dotted lines spanning the width of the page, providing a template for writing or data entry.





A series of horizontal dotted lines for writing, spanning the width of the page.



A series of horizontal dotted lines spanning the width of the page, providing a template for writing or data entry.





A series of horizontal dotted lines for writing, spanning the width of the page.

KÜHLTÜRME

KÜHLTÜRME MIT GESCHLOSSENEM KREISLAUF

EISSPEICHERUNG

VERDUNSTUNGSVERFLÜSSIGER

HYBRIDPRODUKTE

TEILE, GERÄTE UND SERVICES

BLUE by nature
GREEN at heart



www.BaltimoreAircoil.com

Europe@BaltimoreAircoil.com

Den für Sie zuständigen Vertriebspartner finden Sie auf unserer Website.

Industriepark - Zone A, B-2220 Heist-op-den-Berg, Belgium

© Baltimore Aircoil International nv