



**BALTIMORE  
AIRCOIL COMPANY**



**S3000E Offene Kühltürme**  
**XES3000E Offener Kühlturm**

**HEBE- UND MONTAGEANLEITUNG**



# Über Montage und Einbau

Die BAC-Geräte sollten wie in diesem Leitfaden angegeben aufgestellt und eingebaut werden.

Diese Angaben müssen vor dem Aufstellen und dem Betrieb sorgfältig durchgelesen werden, damit alle Mitarbeiter mit den zu befolgenden Verfahrensweisen vertraut sind, und um sicherzustellen, dass alle nötigen Geräte am Arbeitsort verfügbar sind.

Halten Sie auf jeden Fall eine Kopie der Zeichnung des Geräts als Referenz bereit. Wenn Sie keine Kopie dieser Zeichnung haben oder wenn Sie zusätzliche Informationen zu diesem Gerät benötigen, wenden Sie sich an Ihre BAC Balticare-Vertretung. Name und Telefonnummer finden Sie auf der Website [www.BaltimoreAircoil.com](http://www.BaltimoreAircoil.com) Der Modelltyp und die Seriennummer Ihres Geräts sind auf dem Typenschild angegeben.

## Empfohlenes Wartungs- und Überwachungsprogramm

Überprüfungen und Einstellungen	Beim Einschalten	Wöchentlich	Monatlich	Vierteljährlich	Alle sechs Monate	Jährlich	Abschalten
Heißwasserbecken	X			X			
Düsen	X			X			
Kaltwasserbecken und Beckenlochblechsiebe	X			X			
Betriebspegel und Frischwasser	X		X				
Absalzung	X		X				
Wannenheizung	X				X		
Riemenspannung	X		X				
Antriebsausrichtung	X					X	
Exzenterverriegelung	X						
Drehung der Lüfter und Pumpen	X						
Antriebsstrang	X				X		
Getriebe	X	X					
Antrieb mit Frequenzumformer	X						
Motorspannung und -strom	X			X			
Ungewöhnliche Geräusche und/oder Schwingungen	X		X				

Inspektionen und Überwachung	Beim Einschalten	Wöchentlich	Monatlich	Vierteljährlich	Alle sechs Monate	Jährlich	Abschalten
Allgemeinzustand	X		X				
Füllkörper mit Tropfenabscheider	X				X		
Luft Eintritts-Schutzelemente	X			X			

Inspektionen und Überwachung	Beim Einschalten	Wöchentlich	Monatlich	Vierteljährlich	Alle sechs Monate	Jährlich	Abschalten
Heißwasserbecken	X			X			
Sprühdüsen	X			X			
Lüfterwelle und Axiallüfter	X			X			
Lüftermotor	X			X			
Elektrische Wasserstandsregelung (optional)	X				X		
Füllstands- oder Alarmschalter				x			
TAB-Test (Dip-Slides)	X	X					
Qualität des Umlaufwassers	X		X				
Systemüberblick	X					X	
Aufzeichnungen	je nach Ereignis						

Schmierung	Beim Einschalten	Wöchentlich	Monatlich	Vierteljährlich	Alle sechs Monate	Jährlich	Abschalten
Lüfterlager	X			X			X
Motorlager *	X				X		
Verstellbare Motorkonsole	X				X		X
Scharniere & Zugangstüerschrauben						X	
Getriebe	X				X		

\* nur für Motoren mit Schmiernippeln und typischer Rahmengröße > 200L (>30 kW).

Reinigungsverfahren	Beim Einschalten	Wöchentlich	Monatlich	Vierteljährlich	Alle sechs Monate	Jährlich	Abschalten
Mechanische Reinigung	X					X	X
Desinfektion**	(X)					(X)	(X)

\*\* je nach angewandtem Praxiscode

## Hinweise

1. Wasserbehandlungs- und Hilfsgeräte, die in das Kühlsystem integriert sind, können Ergänzungen der obigen Tabelle erfordern. Wenden Sie sich an die Lieferanten, um empfohlene Maßnahmen und die erforderliche Häufigkeit zu erfahren.
2. Die empfohlenen Serviceintervalle gelten für typische Aufstellungen. Verschiedene Umweltbedingungen können häufigere Servicearbeiten vorschreiben.
3. Bei Betrieb bei Umgebungstemperaturen unter dem Gefrierpunkt sollte das Gerät häufiger überprüft werden (siehe Winterbetrieb in der entsprechenden Betriebs- und Wartungsanleitung).
4. Bei Geräten mit Riemenantrieb muss die Spannung des Riemens nach den ersten 24 Betriebsstunden und danach monatlich neu eingestellt werden.



# Inhaltsverzeichnis

## HEBE- UND MONTAGEANLEITUNG

<b>1</b>	<b>Allgemeine Informationen</b>	<b>5</b>
	Über technische und Anwendungspraktiken	5
	Lieferung	5
	Überprüfung vor dem Aufstellen	5
	Gerätegewichte	6
	Verankerung	7
	Ausrichtung	7
	Elektrische Anschlüsse	7
	Anschließen der Leitungen	7
	Gefrierschutz	7
	Einbau der Absalzleitung	8
	Sicherheitsmaßnahmen	8
	Nicht begehbare Flächen	10
	Änderungen durch andere	10
	Garantie	10
<b>2</b>	<b>Aufstellung</b>	<b>11</b>
	Allgemeine Hinweise	11
	Aufstellinformationen	12
	Aufstellmethode für Oberteil	13
	Aufstellmethode für Unterteil	14
<b>3</b>	<b>Montage der Teile</b>	<b>15</b>
	Methode	15
	Montage von Mehrzellengeräten	19
	Einbau des Lüfterzylinders	19
	Einbau der flüsterleisen Lüfter ( Riemenantrieb & Getriebe)	20
<b>4</b>	<b>Montage des optionalen Zubehörs</b>	<b>24</b>
	Allgemein	24
	Reinigungsöffnung	24
	Optionaler Anschluss am Boden	26
	Optionale Flansche an den Seitenauslässen	26
<b>5</b>	<b>Überprüfung vor dem Start</b>	<b>27</b>
	Allgemein	27
<b>6</b>	<b>Weitere Angaben &amp; Informationen</b>	<b>28</b>
	The service expert for BAC equipment	28
	Weitere Informationen	28



S3000E

XES3000E

## ALLGEMEINE INFORMATIONEN

### Über technische und Anwendungspraktiken

Dieses Merkblatt bezieht sich nur auf die Montage des Geräts. Um einen ordnungsgemäßen Betrieb sicherzustellen, ist unbedingt eine korrekte Integration des Geräts in die Gesamtinstallation erforderlich. Gute technische und Anwendungspraktiken bei Anordnung, Nivellierung, Anschließen von Rohrleitungen usw. finden Sie auf unserer Website:

(<http://www.baltimoreaircoil.eu/knowledge-center/application-information>)

### Lieferung

BAC-Geräte werden werkseitig montiert, um einheitliche Qualität und minimale Montage vor Ort zu gewährleisten.

Die Gerätemodelle S3E/XES3E-1222-10x bis S3E/XES3E-1424-14x werden aufgrund von Beschränkungen bei der Versandhöhe in zwei Teilen (oben und unten) geliefert.

Abmessungen und Gewichte spezieller Geräte oder Teile finden Sie in der Zeichnung.



#### VORSICHT

**Bedecken Sie Geräte mit PVC-Abscheidern oder Füllkörpern nicht mit einer Plastikplane. Temperatursteigerungen aufgrund der Sonnenstrahlung könnten die Füllkörper oder Abscheider verformen.**

### Überprüfung vor dem Aufstellen

Wenn das Gerät an den Arbeitsort geliefert wird, sollte es sorgfältig überprüft werden, um sicherzustellen, dass alle erforderlichen Teile erhalten wurden und frei von Versandschäden sind, bevor Sie den Frachtbrief unterzeichnen.

Die folgenden Teile sollten überprüft werden:

- Riemenscheiben und Riemen
- Getriebe
- Lager
- Lagerholme
- Lüftermotor(en)
- Lüfter und Antriebswelle(n)
- Füllkörper mit integrierten Tropfenabscheidern
- Wasserverteilung
- Siebe

- Schwimmerventil
- Lufteintritts-Schutzelemente
- Innen-/Außenflächen
- Sonstige Elemente

Ein Umschlag mit einer Checkliste befindet sich in einer Holzkiste ohne Nägel oder in einem Kunststoffbehälter im unteren Teil. Aus Sicherheitsgründen können Zugangstüren/-bleche mit Schrauben verschlossen sein. Die folgende Tabelle gibt an, welcher Schraubenschlüssel zum Öffnen erforderlich ist.

### Schraubenschlüssel zum Öffnen der Zugangstür

17 mm

#### *Zum Öffnen der Zugangstür erforderliche Schraubenschlüssel*

Die Holzkiste ohne Nägel/der Kunststoffbehälter enthält außerdem verschiedene Teile wie Dichtung, Beschläge und Zubehörteile.

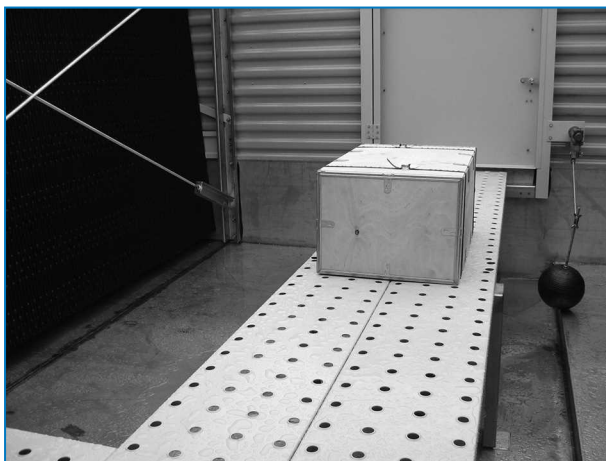
Bei Temperaturen unter  $-10^{\circ}\text{C}$  könnte das Butyldichtungsband seine Flexibilität verlieren. Wir empfehlen, das Dichtungsband in einem beheizten Raum zu lagern, bevor es während der Zusammenbau bei Gefriertemperaturen verwendet wird.



#### **VORSICHT**

**Achten Sie darauf, alle sonstigen Teile aus der Wanne zu nehmen, bevor das Gerät montiert wird.**

Die Holzkiste mit dem Montagematerial befindet sich im Gerät oder im unteren Teil des Geräts. Diese Kiste ist mit Gurten an internen Laufsteg des Geräts befestigt.



*Ort des Montagematerials*

## Gerätegewichte

Vor der Aufstellung eines BAC-Geräts sollte das Gewicht der einzelnen Teile mit der Zeichnung des Geräts verglichen werden.



Diese Gewichte sind **ungefähr**e und sollten durch das Wiegen **vor dem Heben** bestätigt werden, wenn die verfügbare Hebekapazität für die Sicherheit wenig Spielraum bietet.



### VORSICHT

**Stellen Sie vor dem Hochheben sicher, dass sich kein Wasser, Schnee, Eis und keine Fremdkörper in der Wanne oder an einer anderen Stelle im Gerät angesammelt haben. Solche Ansammlungen tragen erheblich zum Gewicht des Geräts bei, das hochgehoben werden muss.**

Bei längeren Hebevorgängen oder bei Vorhandensein von Gefahren sollten die Hebeegeräte zusammen mit unter dem Gerät angebrachten Sicherheitsschlaufen verwendet werden.

## Verankerung

Das Gerät muss ordnungsgemäß verankert werden.

Die Positionen der Montagebohrungen finden Sie bei den vorgeschlagenen Trägerdetails auf der zertifizierten Zeichnung. Ankerbolzen müssen bauseits bereitgestellt werden.

Für 20-mm-Bolzen geeignete Bohrungen befinden sich am unteren Flansch des unteren Teils für die Befestigung des Geräts an den Stützbalken.

## Ausrichtung

Für den ordnungsgemäßen Betrieb und eine problemlose Leitungsverlegung muss das Gerät eben stehen.

## Elektrische Anschlüsse

Die Geräte werden mit einer Reihe von elektrischen Komponenten geliefert, die nach dem Heben angeschlossen werden müssen. Informationen zu allen elektrischen Komponenten finden Sie in den spezifischen Schaltplänen im Lieferpaket.

## Anschließen der Leitungen

Alle externen Rohrleitungen des BAC-Kühlgerätes müssen getrennt gestützt werden.

Falls das Gerät auf Längsdämmbügel oder Federn aufgestellt wird, müssen die Rohrleitungen Kompensatoren enthalten, um Vibrationen zu beseitigen, die über die externen Rohrleitungen übertragen werden.

Das Austrittsrohrsystem des Geräts muss unter dem Betriebspegel des Geräts installiert werden, um Luftansaugung und Pumpenkavitation zu verhindern.

Die Dimensionierung der Saugleitung sollte gemäß guter Praxis erfolgen. Dabei können für größere Durchflussmengen größere Rohrdurchmesser als der Austrittsanschluss erforderlich sein. In diesen Fällen müssen Adapterteile eingebaut werden.

## Gefrierschutz

Diese Produkte müssen durch mechanische oder betriebliche Methoden vor Schäden und/oder geringere Effizienz aufgrund eines möglichen Einfrierens geschützt werden. Bitte wenden Sie sich an Ihre zuständige BAC-Vertretung wegen empfohlener Schutzalternativen.



## Einbau der Absalzleitung

Bei allen Offene Kühltürmen, muss eine Absalzleitung mit Ventil zwischen der Umwälzpumpenauslasssteigleitung des Systems und einem geeigneten Abfluss eingebaut werden. Bringen Sie die Absalzleitung in einem Teil Steigleitung an, der entleert wird, wenn die Pumpe ausgeschaltet ist. Das Absalzventil sollte immer offen sein, wenn das Gerät in Betrieb ist, außer die Absalzmenge wird automatisch durch das Wasserbehandlungssystem gesteuert.

## Sicherheitsmaßnahmen

Alle elektrischen, mechanischen und sich drehenden Maschinenteile stellen eine potenzielle Gefahr dar, insbesondere für Personen, die mit dem Design, der Konstruktion und dem Betrieb nicht vertraut sind. Deshalb sollten angemessene Sicherheitsmaßnahmen (zum Beispiel der Einsatz von Schutzgehäusen, falls nötig) bei diesem Gerät ergriffen werden, um die Allgemeinheit (einschließlich Minderjährige) vor Verletzungen sowie das Gerät, die damit verbundenen Systeme und Räumlichkeiten vor Schäden zu bewahren.

Bei Zweifeln in Bezug über die sicheren und ordnungsgemäßen Einbau-, Aufstellungs- und Betriebs- und Wartungsverfahren wenden Sie sich bitte an den Gerätehersteller oder seinen Vertreter, um Rat zu erhalten. Achten Sie bei der Arbeit an Geräten, die in Betrieb sind, darauf, dass einige Teile eine erhöhte Temperatur aufweisen können. Arbeiten in größerer Höhe müssen mit besonderer Vorsicht durchgeführt werden, um Unfälle zu verhindern.

### AUTORISIERTE FACHLEUTE

Der Betrieb, die Wartung und die Reparatur dieser Geräte sollte nur durch dafür autorisierte und qualifizierte Fachleute durchgeführt werden. Das gesamte Personal muss gründlich mit dem Gerät, den damit verbundenen Systemen und Bedienelementen und den in diesem und anderen relevanten Handbüchern beschriebenen Vorgehensweisen vertraut sind. Ordnungsgemäße Sorgfalt, persönliche Schutzausrüstung, Verfahren und Werkzeuge müssen beim Transport, Hochheben, Installieren, Betreiben, bei der Wartung und Reparatur dieser Geräte eingesetzt werden, um Verletzungen von Personen und/oder Schäden an Sachen zu verhindern. Personal muss persönliche Schutzausrüstung verwenden, wenn nötig (Handschuhe, Ohrstöpsel usw.).

### MECHANISCHE SICHERHEIT

Die mechanische Sicherheit des Geräts entspricht den Anforderungen der EU-Maschinenrichtlinie. Je nach Standortbedingungen kann es auch erforderlich sein, Gegenstände wie untere Gitter, Leitern, Sicherheitskäfige, Treppen, Zugangsplattformen, Geländer und Fußbleche für die Sicherheit und Bequemlichkeit der autorisierten Service- und Wartungsmitarbeiter zu installieren.

Diese Vorrichtungen sollten nie ohne Schutzgitter, Zugangswände und Zugangstüren verwendet/geschlossen werden und ordnungsgemäß gesichert sind.

Wenn das Gerät mit einem variablen Lüfterdrehzahlregler betrieben wird, müssen Schritte ergriffen werden, um den Betrieb bei oder in der Nähe der "Kritischen Drehzahl" des Lüfters zu vermeiden.

Weitere Informationen erhalten Sie bei Ihrer BAC-Vertretung.



## ELEKTRISCHE SICHERHEIT

Alle mit diesem Gerät verbundenen elektrischen Komponenten sollten mit einem verriegelbaren Trennschalter eingebaut werden, der sich in Sichtweite des Geräts befindet.

Bei mehreren Komponenten können diese nach einem einzelnen Trennschalter installiert werden; mehrere Schalter oder eine Kombination von Schaltern sind aber ebenfalls erlaubt.

Servicearbeiten an oder in der Nähe elektrischer Komponenten dürfen nur mit entsprechenden Sicherheitsmaßnahmen durchgeführt werden. Diese umfassen u. a. Folgendes:

- Elektrische Isolation der Komponente
- Verriegelung des Isolationsschalters, um versehentlichen Neustart zu verhindern
- Messung, dass keine elektrische Spannung mehr vorhanden ist
- Wenn Teile der Installation spannungsführend bleiben, stellen Sie sicher, dass diese ordnungsgemäß abgesperrt werden, um Verwirrung zu vermeiden.

Lüftermotorklemmen und Anschlüsse können nach der Abschaltung des Gerätes eine Restspannung aufweisen. Warten Sie fünf Minuten, nach Abschalten der Spannung an allen Polen vor dem Öffnen des Lüftermotor-Schaltkastens.

## HEBEN



### VORSICHT

**Bei Nichtverwendung der vorgesehenen Hebepunkte kann zu einem Herunterfallen der Last kommen, was zu schweren Verletzungen, Unfällen und/oder Sachschäden führen kann. Das Heben muss von qualifizierten Monteuren gemäß der von BAC veröffentlichten Aufstellanleitung und den allgemein akzeptierten Hebepraktiken erfolgen. Die Verwendung zusätzlicher Sicherheitsschlingen kann u. U. erforderlich sein. Dies wird von der mit der Aufstellung beauftragten Firma festgestellt.**

## ORT

Alle Kühlgeräte müssen so weit wie möglich von belegten Bereichen, offenen Fenstern oder Lufteintritten zu Gebäuden entfernt aufgestellt werden.



### VORSICHT

**Jedes Apparat sollte so lokalisiert und positioniert sein, dass es die Einleitung von Abluft in die Lüftungsanlagen des Gebäudes, auf dem sich das Gerät befindet, oder die der angrenzenden Gebäude verhindert.**



Detaillierte Empfehlungen zur Aufstellung von BAC-Geräten finden Sie im BAC-Anwendungshandbuch EU-Ausgabe, auf der BAC-Website: [www.baltimoreaircoil.eu](http://www.baltimoreaircoil.eu) oder wenden Sie sich an Ihre lokale BAC-Vertretung.

## LOKALE VORSCHRIFTEN

Die Aufstellung und der Betrieb von Kühlgeräten kann örtlichen Vorschriften unterliegen, zum Beispiel der Durchführung einer Risikoanalyse. Stellen Sie sicher, dass die gesetzlichen Anforderungen immer erfüllt sind.



## Nicht begehbare Flächen

Der Zugang zu den und die Wartung der Komponenten muss in Übereinstimmung mit allen gelten lokalen Gesetzen und Bestimmungen erfolgen. Sollten die ordnungsgemäßen und erforderlichen Zugangsmittel nicht vorhanden sein, müssen temporäre Strukturen vorgesehen werden. Es dürfen unter keinen Umständen Teile des Geräts verwendet werden, die nicht als Zugangsmittel vorgesehen sind, außer es werden Maßnahmen ergriffen, die die daraus resultierenden Risiken abmildern.

## Änderungen durch andere

Falls Modifizierungen oder Änderungen durch andere am BAC-Gerät ohne schriftliche Genehmigung von BAC durchgeführt werden, ist derjenige, der die Modifizierung durchgeführt hat, für alle Folgen dieser Änderung verantwortlich und BAC lehnt jegliche Haftung für das Produkt ab.

## Garantie

BAC garantiert für einen Zeitraum von 24 Monaten ab Lieferdatum, dass alle Produkte frei von Fertigungsfehlern in Bezug auf Material und Ausführung sind. Bei einem Defekt repariert BAC das Gerät oder liefert einen Ersatz. Nähere Informationen finden Sie in den Gewährleistungsbedingungen, welche zum Zeitpunkt des Kaufes dieser Produkte gültig sind. Sie finden diese allgemeinen Geschäftsbedingungen auf der Rückseite Ihres Auftragsbestätigungsformulars und Ihrer Rechnung.



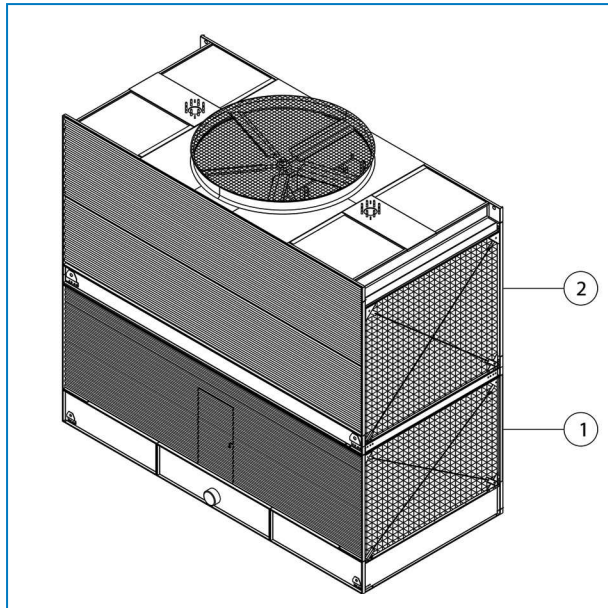
# S3000E XES3000E AUFSTELLUNG

## Allgemeine Hinweise

1. Wenn das Gerät nicht vollständig montiert geliefert wird, muss ein Teil des Geräts nach dem anderen aufgestellt werden.
2. Falls die Lieferung aus getrennten Teilen besteht, sollen diese nicht vor dem Heben zusammengebaut werden, da die bereitgestellten Hebezeuge nicht dafür gedacht sind, das Gewicht der gesamten Anlage zu heben.
3. Spreiztraversen in voller Breite des Teils müssen zwischen den Hebelkabeln verwendet werden, um Schäden am Teil zu verhindern.
4. Für längeres Hochheben oder bei vorhandenen Gefahren sollten die Hebevorrichtungen in Verbindung mit Sicherheitsschlingen unter dem Geräte verwendet werden.

Wenn das Gerät installiert ist, müssen alle Metallteile, die durch Bohren, Befestigen von Blechschrauben, Schleifen, Schweißen oder andere mechanische Arbeiten erstellt werden, vom Gerät entfernt werden. Wenn sie am Gerät bleiben (normalerweise an den U-Flanschen), könnte dies zu Korrosion und schließlich Beschichtungsschäden führen..

5. In der folgenden Tabelle und den Abbildungen finden Sie die empfohlenen Mindestgrößen der Spreiztraverse (Abmessung "W") und die empfohlene vertikale Abmessung "H" von der Hebevorrichtung am Boden jedes Geräts oder Teils bis zur Spreiztraverse. Die Hebevorrichtungen können für die endgültige Positionierung der Mehrzellengeräte zu den alternativen Hebevorrichtungsorten bewegt werden, die in den folgenden Abbildungen dargestellt sind. Für das Anbringen der Hebevorrichtungen an diesen Alternativorten sind Schraubenlöcher vorhanden.
6. Geräte, die mit Zuluftschalldämpfern ausgestattet sind, werden als integraler Bestandteil des Geräts installiert. Bei Verwendung alternativer Hebevorrichtungsorte müssen die Zuluftschalldämpfer vom Geräteteil entfernt werden.
7. Hebevorrichtungen sind an allen Teilen angebracht. Die folgenden Tabellen zeigen die bevorzugte Methode für die Aufstellung der einzelnen Teile des Geräts.



### Geräteteile

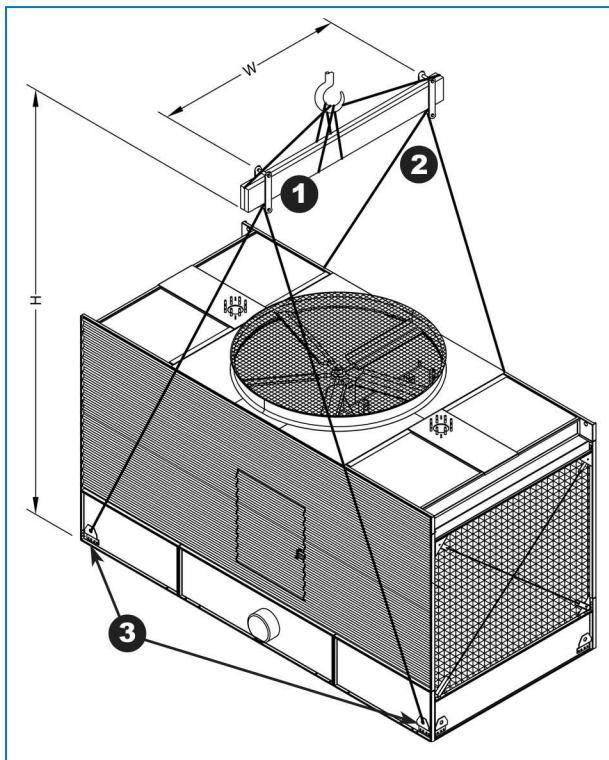
1. Unterteil
2. Oberteil

Modell	Geräteteile	Nr. der Teile	Aufstellmethode	Min. "H" (mm)	Min. "W" (mm)
<b>S3E/XES3E-8518-xxx</b>	VOLLSTÄNDIG MONTIERT	1	A	4580	2590
<b>S3E/XES3E-1020-xxx</b>	VOLLSTÄNDIG MONTIERT	1	A	5180	3050
<b>S3E/XES3E-1222-06x, S3E/XES3E-1222-07x</b>	VOLLSTÄNDIG MONTIERT	1	A	5490	3660
<b>S3E/XES3E-1424-07x</b>	VOLLSTÄNDIG MONTIERT	1	A	6100	4270
<b>S3E/XES3E-1222-10x bis S3E/XES3E-1222-14x</b>	Oberteil	1	A	5490	3660
	Unterteil	1	B	5490	3660
<b>S3E/XES3E-1424-12x bis S3E/XES3E-1424-14</b>	Oberteil	1	A	6100	4270
	Unterteil	1	B	6100	4270

### Aufstellmethode

# Aufstellmethode für Oberteil

## Aufstellmethode A



*Zelle aus einem Teil oder Oberteil einer Zelle aus zwei Teilen*

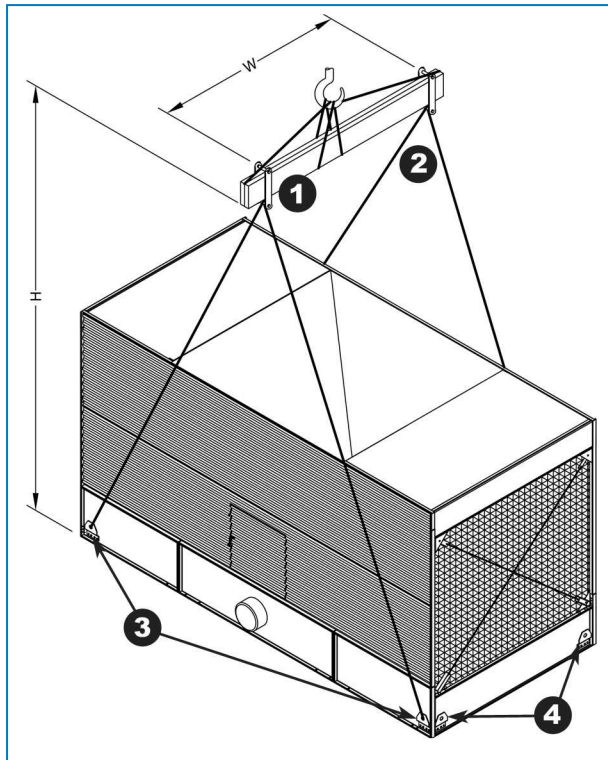
1. Spreiztraverse
2. Hebeseil
3. Nur Hebevorrichtung für dieses Teil



Die obige Abbildung zeigt die richtige Aufstellung eines S3000E, das in einem Teil geliefert wird, oder das Oberteil eines S3000E, das in zwei Teilen geliefert wird.

# Aufstellmethode für Unterteil

## Aufstellmethode B



Unterteil einer Zelle aus zwei Teilen

1. Spreiztraverse
2. Hebeseil
3. Nur Hebevorrichtung für dieses Teil **NICHT** für die endgültige Positionierung der montierten Zelle verwenden
4. Hebevorrichtungsstelle **MUSS** für die endgültige Positionierung mehrerer Zellen verwendet werden



Die obige Abbildung zeigt die richtige Aufstellung des Unterteils eines Geräts aus zwei Teilen, neben den Orten der Schraubenlöcher für das Anbringen der Hebevorrichtungen an Alternativorten. Die Hebevorrichtungen müssen für die endgültige Positionierung der Mehrzellengeräte zu diesen Alternativorten bewegt werden.



### VORSICHT

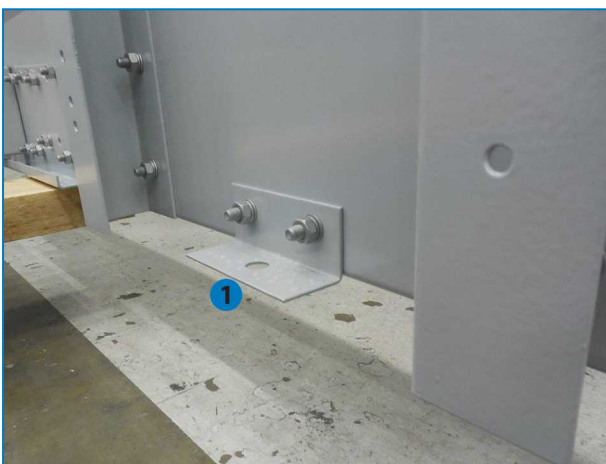
**Bei Mehrzellenausführungen vor der Aufstellung Befestigungsschrauben beider Zugangstüren des Geräts entfernen**

# 3

## S3000E XES3000E MONTAGE DER TEILE

### Methode

Am unteren Teil befinden sich 4 Stellen zum Positionieren des oberen Teils auf der üblichen Aufstellführungen/-klammer.



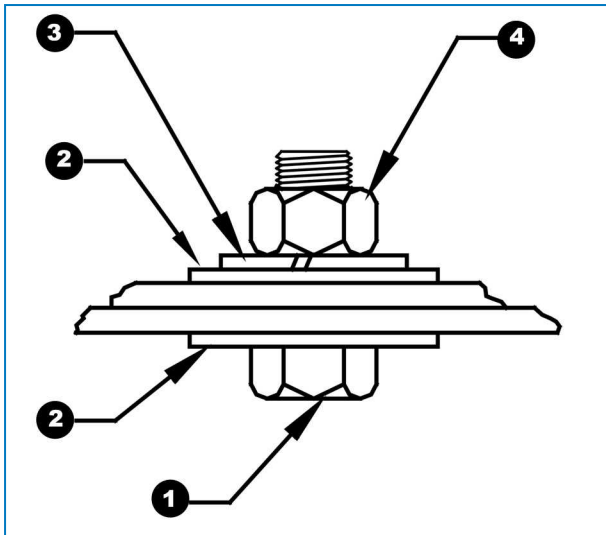
1. Aufstellführung/-klammer des oberen Teils



2. Aufstellführung/-klammer des unteren Teils

Befestigen Sie das obere Teil mithilfe typischer Verschraubungstechnik am unteren Teil wie unten abgebildet. Verwenden Sie dafür die inneren Aufstellführungen/-klammern mit Schraubenlöchern.

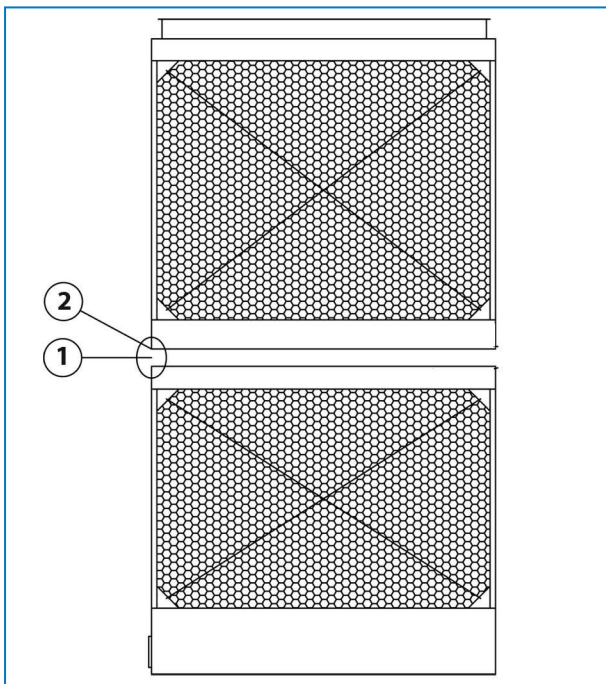




Typische Verschraubungstechnik

1. Schraube
2. Beilagscheibe
3. Sicherungsscheibe
4. Mutter

**Models S3E/XES3E-1222-10x bis S3E/XES3E-1222-14 und S3E/XES3E-1424-12x bis S3E/XES3E-1424-14x**

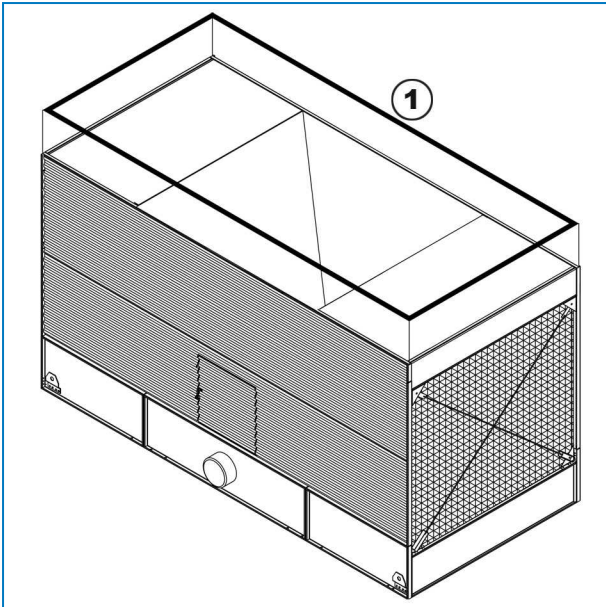


S3000 Montage der Teile

1. Im Werk installierte Schaumstoffdichtung
2. 12-mm-Schraube und Beilagscheibe

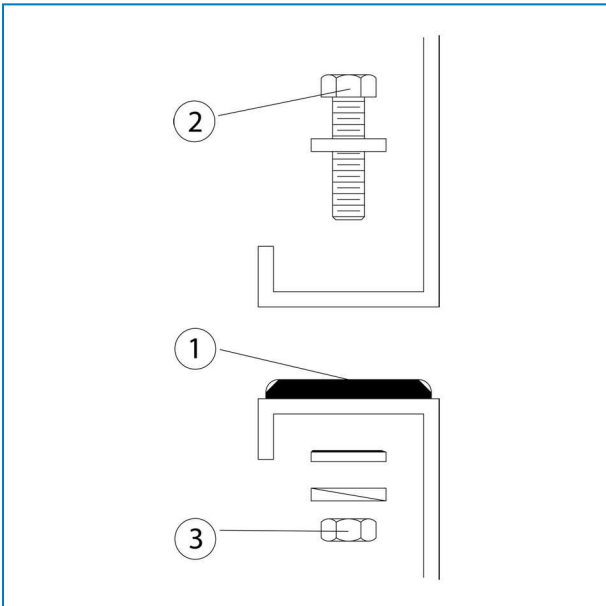
Positionieren zuerst Sie das untere Teil an den Stützbalken und verankern sie es. Wischen Sie die oberen Flansche ab, um Staub, Schmutz oder Feuchtigkeit zu entfernen, die sich möglicherweise während des Transports und der Lagerung angesammelt haben. Bauen Sie das mit dem Gerät mitgeliefert Schaumstoffdichtband wie unten abgebildet ein.





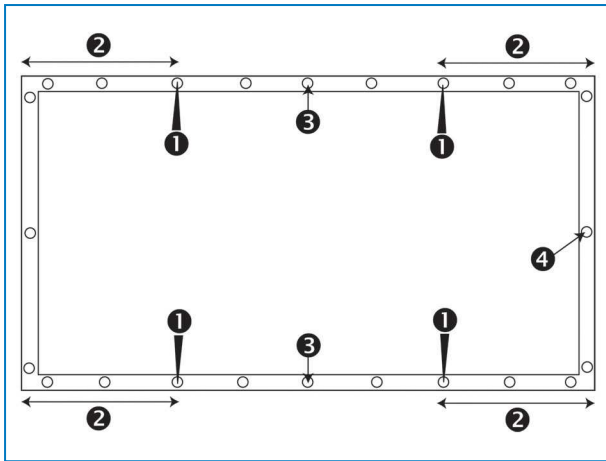
Anbringen der Schaumstoffdichtung am oberen Teil

1. Bringen Sie Schaumstoffdichtband am Umfang des Teils an.



Anbringen des Dichtbands für S3000-Geräte

1. Schaumstoffdichtung.
  2. 12-mm-Schraube und Beilagscheibe
  3. Dichtscheibe und Mutter
2. Entfernen Sie die Palette vom mittleren Teil. Heben Sie das mittlere Teil hoch und positionieren Sie es über dem unteren Teil, so dass die Flansche des mittleren Teils sich ungefähr 50 mm über dem unteren Teil befinden. Achten Sie darauf, dass das Teil nicht schwingt und das Dichtband beschädigt. Richten Sie mithilfe von mindestens vier Treibdornen (siehe Abb.) in den Befestigungslöchern an den Längsseiten das obere Teil am unteren Teil aus. Suchen Sie in der folgenden Abbildung die Position der zu verwendenden Befestigungslöcher, um eine falsche Ausrichtung zu vermeiden. Verwenden Sie bei Bedarf die zusätzlichen Treibdorne in der Mitte des Geräts, um die langen Wände auszurichten. (Siehe Abb. "Verwendung des Treibdorns zur Ausrichtung der Schraublöcher") Stellen Sie sicher, dass alle Löcher des Oberteils und des Unterteils richtig ausgerichtet sind, bevor Sie das Oberteil vollständig auf das Unterteil absenken.



Position der zu verwendenden Befestigungslöcher.

1. Treibdornposition
2. Der Abstand zwischen dem Befestigungsloch, in das der Treibdorn gesteckt wird, und der Ecke sollte mindestens 30 cm betragen
3. Nutzung zusätzlicher Treibdorne für Längsseiten
4. Befestigungsloch



### VORSICHT

**Stellen Sie beim Absenken eines Teils sicher, dass nichts zwischen den oberen und unteren Flanschen eingequetscht werden kann.**



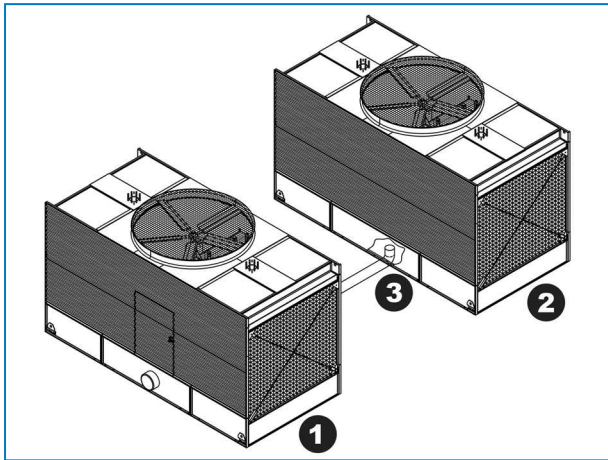
Verwendung des Treibdorns zur Ausrichtung der Schraublöcher

3. Die Markierungen müssen wie in der vorherigen Abbildung ausgerichtet sein.
4. Schrauben Sie es wie oben abgebildet mit einer Dichtscheibe unter jeder Mutter fest, um ein Auslaufen von Wasser zu verhindern. Es gibt acht (8) Schrauben (vier an jeder Seite), die zum Befestigen der oberen und unteren Teile verwendet werden.
5. Bei Mehrzellenaufstellungen sollten bei den Zellen, die nach der ersten Zelle folgen, die Ober- und Unterteile auf dem Stützfundament neben dem endgültigen Montageort zusammengebaut werden. Dies schafft Platz für die Befestigung der Ober- und Unterteile und das Entfernen der Hebeleine. Die nachfolgenden Zellen können dann mithilfe der Hebevorrichtungen in ihren Alternativorten an ihre endgültige Position bewegt werden. Nähere Informationen finden Sie im folgenden Abschnitt "Montage von Mehrzellentürmen".
6. Bei allen Mehrzellengeräten steht die Zellennummer auf jedem Teil und sie sind entsprechend markiert, um zu zeigen, wie die Zellen zusammengefügt werden sollen.

# Montage von Mehrzellengeräten

## Montage von Mehrzellengeräten mit Ausgleichsanschlüssen

Mehrzellenaufstellungen nutzen normalerweise Ausgleichsanschlüsse, um den Wasserpegel in der Wanne jeder Zelle auszugleichen.



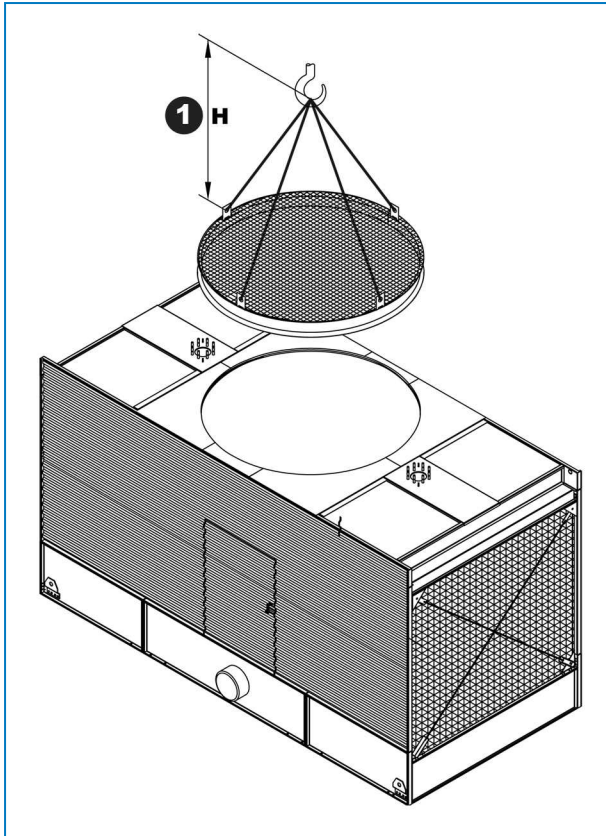
Montage von Mehrzellengeräten mit Ausgleichsanschlüssen

1. Zelle 1
2. Zelle 2
3. Ausgleichsanschluss im Boden

## Einbau des Lüfterzylinders

Aufgrund der Höhenbeschränkungen bei LKW-Lieferungen kann der Lüfterzylinder mit angebrachtem Schutzgitter unmontiert geliefert werden. Der Lüfterzylinder muss wie in der folgenden Abbildung gezeigt platziert und eingebaut werden. Das Verfahren ist wie folgt:

1. Heben Sie den Lüfterzylinder mithilfe der 2 Hebeösen und platzieren Sie das Gerät.
2. Schrauben Sie den Lüfterzylinder mithilfe von 9-mm-Unterlegscheiben und Sicherungsmuttern mit dem Gerät zusammen.
3. Die Mindesthöhe muss 2200 mm betragen.



Lüfterzylinder am Gerät einbauen



**VORSICHT**

Stellen Sie vor Inbetriebnahme sicher, dass der Lüfterzylinder richtig eingebaut ist!

## Einbau der flüsterleisen Lüfter ( Riemenantrieb & Getriebe)

Um die Versandabmessungen einiger Modelle mit flüsterleisen Lüftern (an der Bezeichnung mit „/AH“ am Ende erkennbar) zu begrenzen, wird die Lüftermotorbaugruppe in das Gehäuse abgesenkt. Die Modelle, für die dies gilt, sind:

- S3E-xxxx-06x/AH
- S3E-xxxx-07x/AH
- S3E-xxxx-14x/AH

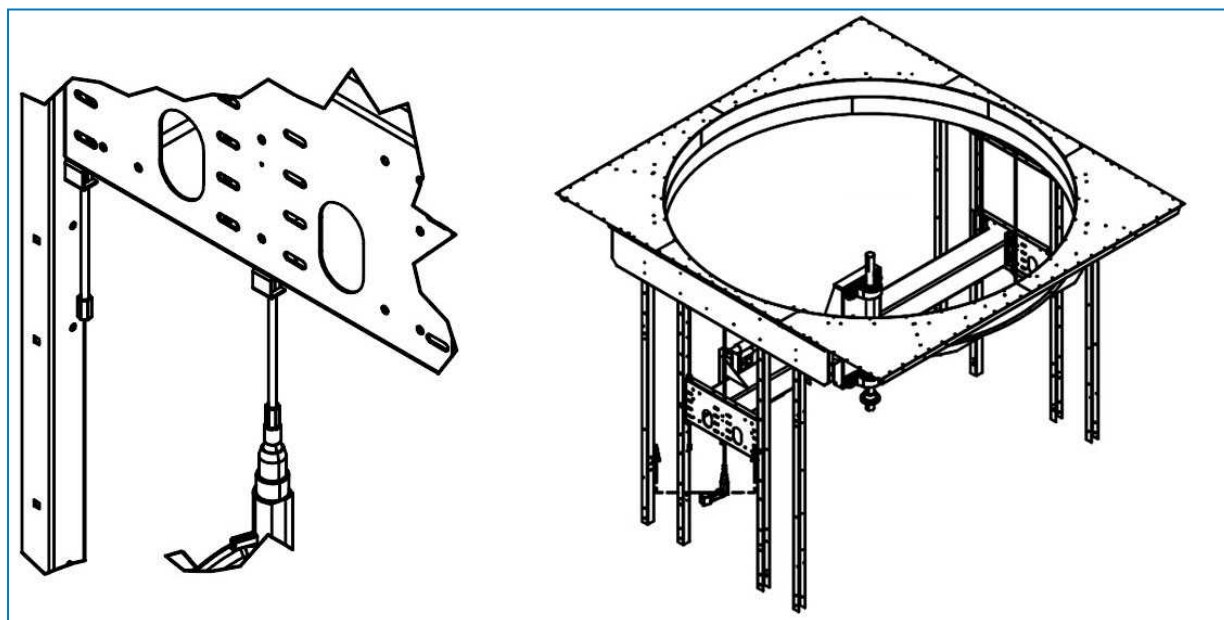
Der Lüftermotor muss nach dem Einbau des Lüfterzylinders in seine Betriebsposition gehoben werden.

## Schritt 1: Vorbereitung für das Anheben der Lüfterbaugruppe

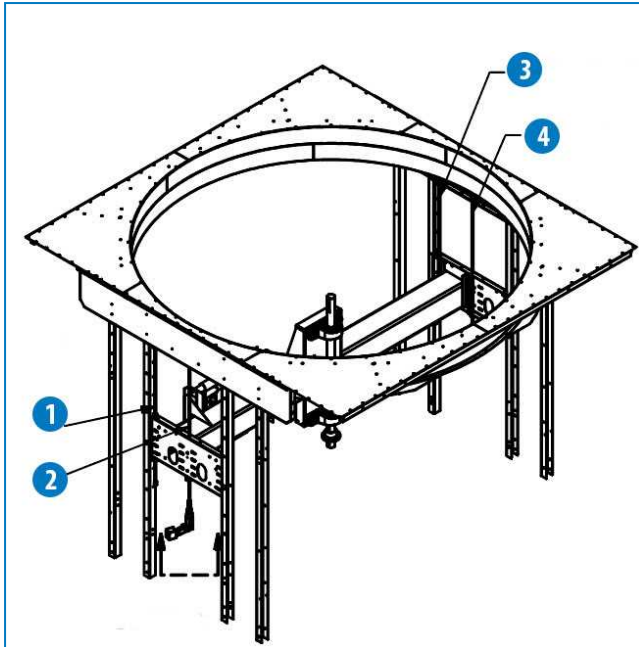


Die mit Position 1 und Position 2 gekennzeichneten Bolzen müssen auf beiden Seiten entfernt werden.

## Schritt 2: Lüfterbaugruppe anheben

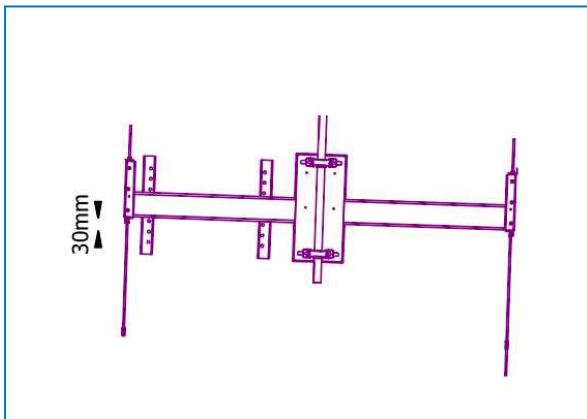


Drehen Sie die Gewindestangen mit dem Bohrer. Spezifikation des Bohrers: 1000 Watt bei 1100 U/min.



1. Stangenhalter 1
2. Stangenhalter 2
3. Stangenhalter 3
4. Stangenhalter 4

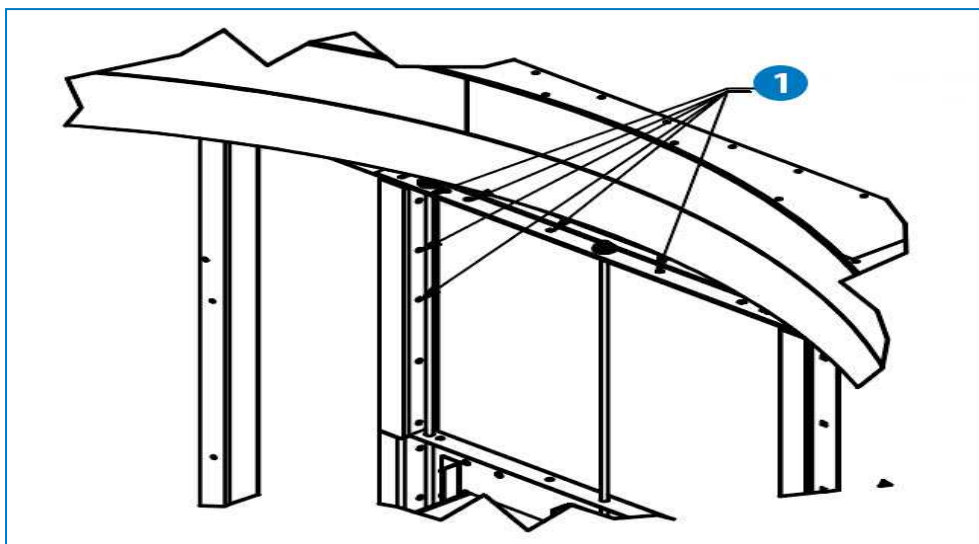
1. Drehen Sie das Gewinde gegen den Uhrzeigersinn, um die Lüfterbaugruppe anzuheben.
2. Die Stangenhalterungen 1 und 2 sollten sich auf gleicher Höhe befinden, bevor die Stangen auf der anderen Seite gedreht werden.
3. Der maximale Höhenunterschied zwischen beiden Seiten beträgt 30 mm.



4. Die Stangenhalterungen 3 und 4 sollten sich auf gleicher Höhe befinden, bevor die Stangen auf der anderen Seite gedreht werden.



### Schritt 3: Sichern Sie die Lüfterbaugruppe in ihrer endgültigen Position.



1. Beidseitige Befestigung mit (10) M10-Schrauben

Die 3 Löcher auf jeder Seite richten sich aus und Sie müssen die 3 Schrauben auf jeder Seite wieder in die gleiche Position bringen, aber jetzt halten sie die mechanische Ausrüstung an ihrem Platz.



#### VORSICHT

**Achten Sie darauf, dass Sie langsam und fast gleichzeitig anheben, damit die mechanische Ausrüstung während des Anhebens gerade im Gerät bleibt.**

### Schritt 4: Entfernen Sie das Band, das die Lüfterflügel in Position hält.

### Schritt 5: Airbreather muss vor Ort angeschlossen werden (nur Antriebssystem)



Airbreather am Getriebekasten



Airbreather an der Lüfterplattform



Verbindungsleitung

## Allgemein

1. Alle erforderlichen Einbauanleitungen für optionales Zubehör befinden sich in der Holzkiste ohne Nägel/im Kunststoffbehälter im unteren Teil. Siehe "Inspection Before Rigging" on page 1 - Bild „Ort des Montagematerials“.
2. Es können optionale Zuluft- und/oder Abluftschalldämpfer eingebaut werden.
3. Die Plattform, die Leiter und das Geländer sind auf einer getrennten Palette verpackt. Das Montagematerial ist in einem Kunststoffbehälter verpackt und mit Gurten an der Plattform, an der Leiter oder am Geländer befestigt.

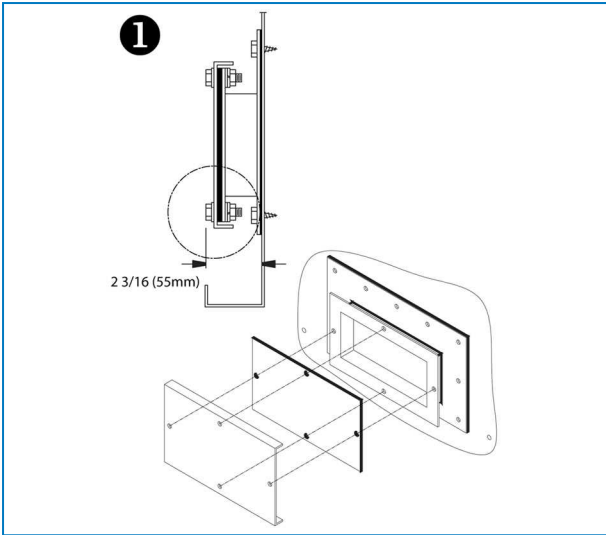


*Ort des Montagematerials für Plattform, Leiter und Geländer*

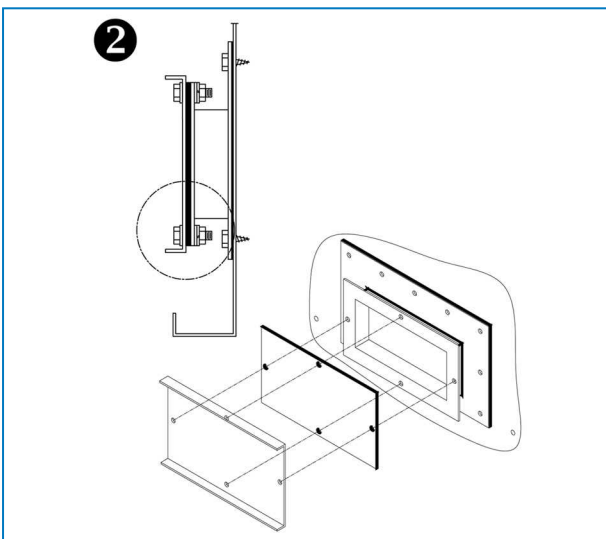
## Reinigungsöffnung

Aufgrund der Breitenbeschränkungen beim Transport sind die Abdeckflansche der Reinigungsöffnung mit Flanschen in Richtung Innenseite montiert (1). Vor Ort kann die Abdeckung zum problemlosen Zugang zu den Beschlügen mit Flanschen zur Außenseite platziert werden (2).





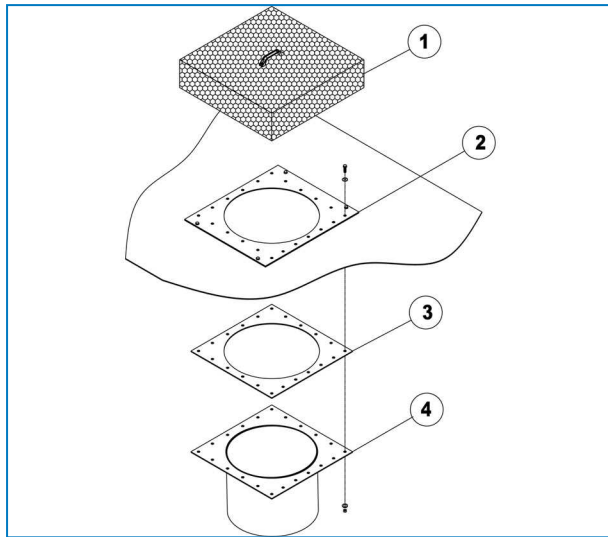
*Reinigungsöffnungsabdeckung für den Transport montiert*



*Endgültiger Einbau der Reinigungsöffnungsabdeckung*

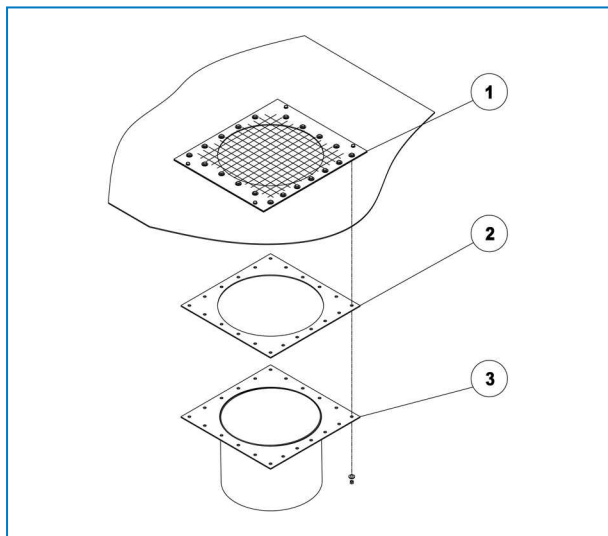
## Optionaler Anschluss am Boden

Befolgen Sie zum Einbauen des optionalen Bodenanschlusses die Anleitung in den folgenden Abbildungen.



*Einbau des optionalen Wasseraustrittsanschlusses im Boden*

1. Wannensieb
2. Abdeckplatte
3. Gummidichtung
4. Wasseraustrittsanschluss



*Einbau des optionalen Zwischenwannenanschlusses im Boden*

1. Abdeckplatte mit Gitter
2. Gummidichtung
3. Anschluss für ein externes Wasserbecken

## Optionale Flansche an den Seitenauslässen

Für Geräte mit einer Breite von mindestens 3 m werden Flansche an den seitlichen Austrittsanschlüssen lose mitgeliefert, die vor Ort eingebaut werden müssen.



S3000E

XES3000E

## ÜBERPRÜFUNG VOR DEM START

### Allgemein

Vor dem Start müssen die folgenden Services, die im Bedienungs- und Wartungshandbuch genauer beschrieben sind (siehe Tabelle "Empfohlener Wartungs- und Überwachungsplan), durchgeführt werden. Die richtigen Startverfahren und geplante regelmäßige Wartung verlängern die Lebensdauer der Geräte und sorgen für die störungsfreie Leistung, für die das Gerät entwickelt wurde.

## The service expert for BAC equipment

We offer tailored services and solution for BAC cooling towers and equipment.

- Original spare parts and fill -for an efficient, safe and year round reliable operation.
- Service solutions - preventive maintenance, repairs, refurbishments, cleaning and disinfection for reliable trouble-free operation.
- Upgrades and new technologies - save up energy and improve maintenance by upgrading your system.
- Water treatment solutions - equipment for controlling corrosion scaling and proliferation of bacteria.

Weitere Einzelheiten können bei der zuständigen BAC Vertretung gefragt werden oder auf

[www.BACservice.eu](http://www.BACservice.eu)

## Weitere Informationen

### REFERENZLITERATUR

- Eurovent 9-5 (6) Recommended Code of Practice to keep your Cooling System efficient and safe. Eurovent/Cecomaf, 2002, 30p.
- Guide des Bonnes Pratiques, Legionella et Tours Aéroréfrigérantes. Ministères de l'Emploi et de la Solidarité, Ministère de l'Economie des Finances et de l'Industrie, Ministère de l'Environnement, Juin 2001, 54p.
- Voorkom Legionellose. Ministerie van de Vlaamse Gemeenschap. Dezember 2002, 77p.
- Legionnaires' Disease. The Control of Legionella Bacteria in Water Systems. Health & Safety Commission. 2000, 62p.
- Hygienische Anforderungen an raumluftechnische Anlagen. VDI 6022.

### INTERESSANTE WEBSITES

Baltimore Aircoil Company	<a href="http://www.BaltimoreAircoil.com">www.BaltimoreAircoil.com</a>
BAC Service website	<a href="http://www.BACservice.eu">www.BACservice.eu</a>
Eurovent	<a href="http://www.eurovent-certification.com">www.eurovent-certification.com</a>
European Working Group on Legionella Infections (EWGLI)	<a href="http://EWGLI">EWGLI</a>
ASHRAE	<a href="http://www.ashrae.org">www.ashrae.org</a>
Uniclîma	<a href="http://www.uniclîma.fr">www.uniclîma.fr</a>
Association des Ingénieurs et techniciens en Climatique, Ventilation et Froid	<a href="http://www.aicvf.org">www.aicvf.org</a>
Health and Safety Executive	<a href="http://www.hse.gov.uk">www.hse.gov.uk</a>

### ORIGINALDOKUMENTATION



Dieses Handbuch wurde ursprünglich in Englisch verfasst. Übersetzungen werden Ihnen als Dienstleistung geliefert. Bei Diskrepanzen hat der englische Originaltext Vorrang vor der Übersetzung.



A series of horizontal dotted lines for writing, spanning the width of the page.



A series of horizontal dotted lines spanning the width of the page, providing a template for writing or drawing.





A series of horizontal dotted lines for writing, spanning the width of the page.



A series of horizontal dotted lines spanning the width of the page, providing a template for writing or drawing.







A series of horizontal dotted lines for writing, spanning the width of the page.

KÜHLTÜRME

---

KÜHLTÜRME MIT GESCHLOSSENEM KREISLAUF

---

EISSPEICHERUNG

---

VERDUNSTUNGSVERFLÜSSIGER

---

HYBRIDPRODUKTE

---

TEILE, GERÄTE UND SERVICES

BLUE by nature  
GREEN at heart



[www.BaltimoreAircoil.com](http://www.BaltimoreAircoil.com)

[Europe@BaltimoreAircoil.com](mailto:Europe@BaltimoreAircoil.com)

Den für Sie zuständigen Vertriebspartner finden Sie auf unserer Website.

Industriepark - Zone A, B-2220 Heist-op-den-Berg, Belgium

© Baltimore Aircoil International nv