



**BALTIMORE
AIRCOIL COMPANY**



FXVS Torre di raffreddamento a circuito chiuso

ISTRUZIONI DI SOLLEVAMENTO E INSTALLAZIONE





Sollevamento e installazione

Le apparecchiature BAC devono essere sollevate ed installate come descritto nel presente bollettino.

Queste procedure devono essere attentamente esaminate prima del sollevamento e della messa in funzione per informare tutto il personale delle procedure da seguire e per garantire che, presso il luogo di lavoro, siano disponibili tutte le attrezzature necessarie.

Assicurarsi di avere a disposizione una copia del disegno certificato dell'unità, come riferimento. Se non si è in possesso di una copia del disegno, o per ulteriori informazioni sull'unità, contattare il rappresentante BAC Balticare locale. Nome, indirizzo di posta elettronica e numero telefonico sono disponibili sul sito web www.BaltimoreAircoil.com. Il modello e il numero di serie dell'apparecchiatura sono indicati sulla targhetta dell'unità.

Programma di manutenzione e di controllo consigliato

Controlli e regolazioni	Alla messa in funzione	Settimanale	Mensile	Trimestrale	Ogni 6 mesi	Annuale	Allo spegnimento
Vasca dell'acqua fredda e relativi filtri	X			X			
Livello d'esercizio e reintegro	X		X				
Spurgo	X		X				
Gruppo resistenza elettrica	X				X		
Tensione della cinghia	X		X				
Allineamento della trasmissione	X					X	
Sistema di trasmissione	X				X		
Collare di bloccaggio	X						
Rotazione di ventilatori e pompe	X						
Voltaggio e corrente motore	X			X			
Vibrazioni e/o rumori insoliti	X		X				

Ispezioni e monitoraggio	Alla messa in funzione	Settimanale	Mensile	Trimestrale	Ogni 6 mesi	Annuale	Allo spegnimento
Condizioni generali	X		X				
Sezione di scambio termico ed eliminatori di gocce	X				X		
Schermi d'ingresso combinati	X			X			
Distribuzione acqua	X				X		

Ispezioni e monitoraggio	Alla messa in funzione	Settimanale	Mensile	Trimestrale	Ogni 6 mesi	Annuale	Allo spegnimento
Albero del ventilatore e ventilatore assiale	X			X			
Motore ventilatore	X			X			
Pompa di spruzzo acqua	X			X			
Gruppo di controllo elettrico del livello dell'acqua (opzionale)	X				X		
Livello di intervento allarme				x			
TAB test (con vetri a immersione)	X	X					
Qualità dell'acqua ricircolante	X		X				
Panoramica del sistema	X					X	
Registrazione	come da evento						

Lubrificazione	Alla messa in funzione	Settimanale	Mensile	Trimestrale	Ogni 6 mesi	Annuale	Allo spegnimento
Cuscinetti albero ventilatore	X			X			X
Cuscinetti del motore *	X				X		
Base motore regolabile	X				X		X
Cerniere e bulloni portello d'ispezione						X	

* solo per motori dotati di ingrassatori con dimensione carcassa > 200L (>30 kW)

Procedure di pulizia	Alla messa in funzione	Settimanale	Mensile	Trimestrale	Ogni 6 mesi	Annuale	Allo spegnimento
Pulitura dei componenti meccanici	X					X	X
Disinfezione **	(X)					(X)	(X)
Drenaggio vasca e pompa							X

** a seconda del "codice di buona pratica" applicato

Note

1. Il trattamento dell'acqua e apparecchiature ausiliarie integrate nel sistema di raffreddamento potrebbero richiedere aggiunte nella tabella. Contattare i fornitori per le azioni consigliate e la frequenza con cui eseguirle.
2. Gli intervalli di manutenzione indicati sono validi per impianti tipici. Condizioni ambientali diverse possono richiedere una frequenza maggiore.
3. Quando si opera a temperature ambientali inferiori a 0°C, la torre di raffreddamento deve essere ispezionata più di frequente (vedi capitolo "Funzionamento invernale" nel relativo Manuale di uso e manutenzione).
4. Nelle unità con trasmissione a cinghia, la tensione delle cinghie nuove deve essere riaggiustata dopo le prime 24 ore di funzionamento e poi successivamente ogni mese.

1	Informazioni generali	5
	Riguardo a pratiche di progettazione e impiego	5
	Spedizione	5
	Ispezione prima del montaggio	5
	Pesi unità	7
	Ancoraggio	7
	Livellamento	7
	Collegamenti elettrici	8
	Tubazioni di collegamento	8
	Attacchi batteria	8
	Requisiti di spurgo	10
	Protezione antigelo	10
	Installazione della linea di spurgo	10
	Precauzioni di sicurezza	10
	Superfici non calpestabili	12
	Modifiche effettuate da terzi	12
	Garanzia	12
2	Installazione	13
	Note generali	13
	Informazioni per il montaggio	14
	Metodo di montaggio della sezione inferiore	15
	Metodo di sollevamento della sezione superiore	15
3	Montaggio sezioni	17
	Metodo per celle a due sezioni	17
	Cappa ventilatore spedita a parte (se applicabile)	21
4	Montaggio accessori opzionali	23
	Generalità	23
	Portello di pulizia	23
	Pompa spedita non montata	24
5	Ispezione prima della messa in funzione	27
	Generalità	27
6	Ulteriore assistenza e informazioni	28
	L'esperto dell'assistenza per le apparecchiature BAC	28
	Altre informazioni	28



FXVS INFORMAZIONI GENERALI

Riguardo a pratiche di progettazione e impiego

Il presente bollettino si riferisce esclusivamente all'assemblaggio dell'unità. Per garantire un adeguato funzionamento, è imperativa la corretta integrazione dell'unità nell'installazione. Per una buona progettazione e le corrette procedure applicative su layout, livellamento, tubazioni di collegamento ecc. consultare il nostro sito web:

<http://www.baltimoreaircoil.eu/knowledge-center/application-information>.

Spedizione

Le apparecchiature di raffreddamento BAC sono assemblate in fabbrica per garantire una qualità uniforme ed un montaggio in cantiere minimo.

Questi modelli spediscono in due sezioni per cella (inferiore e superiore).

Per le dimensioni e i pesi di un'unità o di una sezione specifica, riferirsi al disegno certificato.



ATTENZIONE

Non coprire le unità dotate di eliminatori o pacchi di scambio in PVC con un telone impermeabile di plastica. L'aumento della temperatura dovuto ai raggi solari potrebbe deformare il pacco di scambio o gli eliminatori.

Ispezione prima del montaggio

Alla consegna presso il cantiere, dovrà essere eseguito un controllo completo dell'unità per assicurarsi che tutti i componenti richiesti siano stati ricevuti e che non presentino danni dovuti alla spedizione, prima di firmare il documento di carico.

Dovranno essere ispezionati i seguenti pezzi:

- Pulegge e cinghie
- Cuscinetti
- Supporti cuscinetti
- Motore ventilatore
- Protezioni ventilatore
- Ventilatore(i) e albero(i) ventilatore
- Superficie di scambio con eliminatori di gocce incorporati
- Batterie
- Sistema di distribuzione acqua
- Filtri

- Sistema valvola a galleggiante
- Pompe di spruzzo
- Eliminatori
- Schermi d'ingresso combinati
- Superfici interne/esterne
- Superfici di accoppiamento tra sezioni/moduli
- Componenti vari

In una cassetta in legno o contenitore in plastica collocato nella sezione inferiore è riposta una busta con l'elenco di controllo. Per ragioni di sicurezza, i portelli/pannelli d'ispezione possono essere bloccati con bulloni. La tabella seguente specifica qual è la chiave necessaria per aprirli.

Chiave per aprire il portello d'ispezione

24 mm

Chiavi necessarie per aprire il portello d'ispezione

La cassetta in legno/contenitore in plastica contiene anche varie parti quali guarnizioni, bulloneria e accessori. A temperature inferiori a -10°C il nastro butilico sigillante può perdere di flessibilità. Consigliamo di conservare il nastro sigillante in una stanza riscaldata prima di usarlo durante il montaggio a temperature sottozero.



ATTENZIONE

Assicurarsi di rimuovere tutti i vari pezzi dalla vasca prima di montare l'unità.

L'hardware viene fornito all'interno di un contenitore in plastica nella sezione inferiore dell'unità. Se l'unità viene consegnata con una passerella interna, il contenitore in plastica è fissato alla scaletta della piattaforma.



Sede dell'hardware per le unità con piattaforma interna


Se non esiste una passerella interna, il contenitore in plastica è fissato mediante cinghie al troppopieno.



Posizione dell'hardware senza passerella interna

Pesi unità

Prima di sollevare qualunque apparecchiatura BAC, verificare il peso di tutte le sezioni indicato sul disegno certificato dell'unità.

 Questi pesi sono **approssimativi** e dovranno essere confermati mediante pesatura **prima di procedere al sollevamento** quando la capacità di sollevamento disponibile presenta un margine di sicurezza limitato.



ATTENZIONE

Prima di procedere all'effettivo sollevamento, verificare che nella vasca, in qualsiasi altro punto o nell'unità non si siano accumulati acqua, neve, ghiaccio o corpi estranei. La presenza di tali accumuli aumenteranno notevolmente il peso di sollevamento dell'apparecchiatura.

Per sollevamenti prolungati o in caso di pericolo, si consiglia di utilizzare le orecchie di sollevamento unitamente a cinghie di sicurezza posizionate sotto l'unità.

Ancoraggio

L'unità deve essere adeguatamente ancorata in sede.

Per le posizioni dei fori di fissaggio fare riferimento al disegno certificato riguardante i supporti consigliati. I bulloni di ancoraggio devono essere forniti da terzi.

Per il fissaggio dell'unità alle travi di supporto, la flangia di fondo della sezione inferiore prevede fori per bulloni di 20 mm.

Livellamento

Per un corretto funzionamento e per facilitare l'installazione delle tubazioni, l'unità deve essere livellata. L'unità dovrebbe essere livellata 0,5 mm/m sopra la lunghezza e larghezza della macchina.

Collegamenti elettrici

Le unità vengono fornite con un certo numero di componenti elettrici che dopo il montaggio devono essere collegati. Per tutti i componenti elettrici, fare riferimento agli schemi di cablaggio specifici del pacchetto di presentazione.

Tubazioni di collegamento

Tutte le tubazioni esterne all'apparecchiatura di raffreddamento BAC devono essere supportate separatamente. Se l'apparecchiatura è installata su molle o sistemi antivibrazioni, le tubazioni devono essere dotate di giunti elastici, per eliminare le vibrazioni trasmesse dalle tubazioni esterne.

Il dimensionamento del tubo di aspirazione deve essere fatto secondo la buona regola dell'arte che, per i flussi maggiori, richiede diametri più grandi rispetto all'attacco di uscita. In questo caso, installare i componenti dell'adattatore.

Attacchi batteria

Le batterie zincate a bagno delle torri di raffreddamento a circuito chiuso BAC è caricate con gas inerte a bassa pressione in fabbrica prima della spedizione, per assicurare una protezione da corrosione interna ottimale. Si consiglia di controllare la sovrappressione ogni sei mesi (collegando un manometro alla valvola).

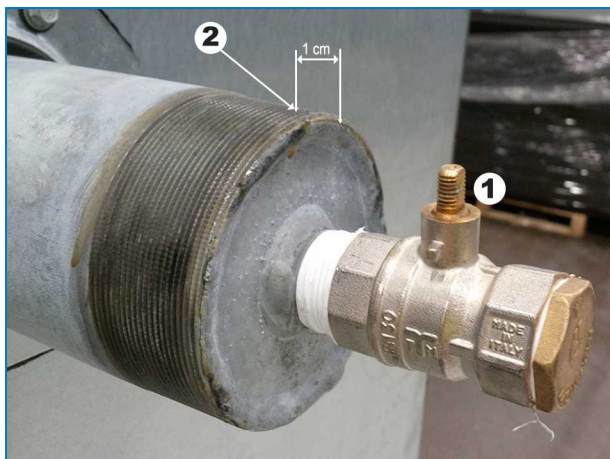
Sul posto, la pressione deve essere liberata dalla batteria. Togliere il tappo prima di aprire la valvola limitatrice della pressione.

In caso di attacchi filettati, pulire la filettatura prima del collegamento alle tubature.

Tagliare gli attacchi non filettati e smussarli sul posto prima di procedere alla saldatura.

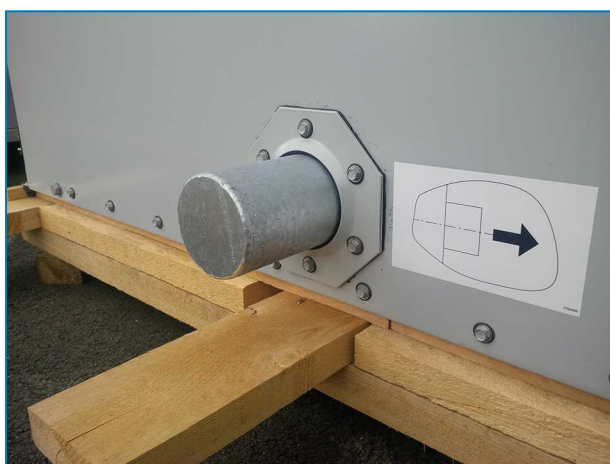


Attacco batteria superiore con valvola limitatrice di pressione sulle torri di raffreddamento a circuito chiuso con attacchi fino a DN 100.



Attacco batteria superiore con valvola limitatrice di pressione sulle torri di raffreddamento a circuito chiuso con attacchi fino a DN 100.

1. Valvola limitatrice di pressione chiusa del attacco batteria superiore.
2. Dopo aver rilasciato il gas inerte a bassa pressione, tagliare l'attacco batteria qui.



Attacco batteria chiusura inferiore sulle torri di raffreddamento a circuito chiuso con attacchi fino a DN 100.



Attacco batteria chiusura inferiore sulle torri di raffreddamento a circuito chiuso con attacchi fino a DN 100.



ATTENZIONE

Dopo che la batteria non è più protetta dal gas inerte, occorre prendere gli opportuni provvedimenti sul posto.

Requisiti di spurgo

L'installatore delle torri di raffreddamento a circuito chiuso BAC deve garantire un adeguato spurgo dell'aria dal sistema che consenta di spurgare l'aria dalle batterie, prima della sua messa in funzione.

L'aria intrappolata può ostacolare il libero drenaggio dell'elemento di raffreddamento e ridurre la capacità termica.

È necessario che tutti gli attacchi (installati da terzi) non presentino perdite e che vengano pertanto controllati.

Protezione antigelo

Queste apparecchiature devono essere protette contro danni e/o minore efficienza a causa di possibile gelo mediante sistemi meccanici ed operativi. S'invita a rivolgersi al rappresentante BAC di zona per avere consigli su protezioni alternative.

Installazione della linea di spurgo

Le unità funzionanti con vasca remota, installare una valvola sulla linea di spurgo tra la tubazione di mandata della pompa di circolazione del sistema e un adeguato drenaggio. Posizionare la linea di spurgo in una sezione della tubazione di mandata che drena quando la pompa è disattiva.

Le torri di raffreddamento a circuito chiuso fornite con una pompa di circolazione installata in fabbrica includono una linea di spurgo con valvola.

La valvola di spurgo dovrebbe essere sempre aperta quando l'unità è in funzione, a meno che la portata di spurgo non sia automaticamente controllata da un impianto di trattamento dell'acqua.

Precauzioni di sicurezza

Tutti i macchinari elettrici, meccanici e rotanti rappresentano un potenziale rischio, in particolare per coloro che non ne conoscono appieno lo schema, la struttura e il funzionamento. Di conseguenza, sarebbe opportuno adottare misure adeguate (quali l'uso di recinzioni protettive dove necessario) per questa apparecchiatura, sia per evitare lesioni personali (inclusi i minorenni), sia per prevenire eventuali danni alla apparecchiatura, al sistema associato e agli edifici.

In caso di dubbi riguardanti la sicurezza e l'adeguatezza delle procedure di assemblaggio, installazione, funzionamento e manutenzione, contattare il produttore dell'apparecchiatura o il suo rappresentante per una consulenza.

Se si opera su un'apparecchiatura in funzione, è bene ricordare che alcune parti potrebbero avere temperature elevate. Le operazioni effettuate ad altezze elevate devono essere eseguite con la massima attenzione, al fine di impedire il verificarsi di incidenti.

PERSONALE AUTORIZZATO

La messa in funzione, la manutenzione e la riparazione dell'apparecchiatura devono essere eseguite esclusivamente da personale autorizzato e qualificato. Il personale addetto dovrebbe avere una conoscenza approfondita dell'apparecchiatura, dei sistemi e dei comandi associati e delle procedure evidenziate in questo o in altri manuali attinenti. È necessario prestare la dovuta attenzione, indossare i dispositivi di protezione individuale e utilizzare procedure e attrezzature adeguate per la gestione, il sollevamento, l'installazione, l'esercizio e la manutenzione di questa apparecchiatura, per evitare lesioni personali e/o danni all'apparecchiatura stessa. Quando necessario, il personale deve indossare i dispositivi di protezione individuale (guanti, tappi per le orecchie, ecc.)

SICUREZZA MECCANICA

La sicurezza meccanica dell'apparecchiatura è conforme ai requisiti della direttiva EU per i macchinari. In base alle condizioni del luogo di installazione, per la sicurezza e per agevolare il personale di servizio autorizzato alla manutenzione, potrebbe essere necessario installare accessori quali reti, scalette, gabbie di protezione, scale, piattaforme di accesso, corrimani e battitacco.

L'apparecchiatura non dovrebbe mai essere messa in funzione qualora le reti di protezione ventilatore, i pannelli e portelli di accesso non siano montati/chiuso e adeguatamente fissati.

Qualora l'apparecchiatura funzionasse con un dispositivo di controllo variabile della velocità del ventilatore, sarà necessario prendere misure adeguate per evitare che il ventilatore funzioni alla "velocità critica" o prossima ad essa.

Per maggiori informazioni consultare il rappresentante locale di BAC.

SICUREZZA ELETTRICA

Tutti i componenti elettrici associati a questa apparecchiatura dovrebbero essere installati con un disconnettore bloccabile situato nelle vicinanze della stessa.

Nel caso di componenti multipli, possono essere installati dopo un singolo disconnettore, ma sono ammessi anche interruttori multipli o una combinazione di questi.

Si consiglia di non eseguire lavori di manutenzione su componenti elettrici o nelle loro vicinanze senza aver prima adottato misure di sicurezza adeguate. Alcune di queste includono, ad esempio:

- Isolamento elettrico del componente
- Bloccaggio dell'interruttore di sezionamento, per prevenire un riavvio accidentale
- Verifica tramite misurazione che non sia più presente tensione
- Se parti dell'installazione rimangono sotto tensione, si raccomanda di delimitarle correttamente per evitare problemi.

Morsetti motore del ventilatore e collegamenti potrebbero contenere un voltaggio residuo dopo lo spegnimento dell'unità. Prima di intervenire sulla morsettiera del motore del ventilatore, attendere cinque minuti dopo aver scollegato la tensione su tutti i poli.

SOLLEVAMENTO



ATTENZIONE

Il mancato utilizzo degli appositi punti di sollevamento può far crollare il carico causando lesioni gravi, morte e/o danni a beni. I sollevamenti devono essere eseguiti da sollevatori qualificati nel rispetto delle istruzioni per il sollevamento pubblicate da BAC e delle pratiche di sollevamento accettate nel settore. Può inoltre essere richiesto l'uso di cinghie di sicurezza aggiuntive se le circostanze lo impongono, come stabilito dall'incaricato del sollevamento.

POSIZIONE

Tutte le apparecchiature di raffreddamento dovrebbero essere posizionate il più lontano possibile da aree occupate, finestre aperte o prese d'aria degli edifici.



ATTENZIONE

Ciascuna unità deve essere collocata e posizionata in modo tale da impedire l'immissione dell'aria di scarico all'interno dei sistemi di ventilazione dell'edificio nel quale l'unità è ubicata e negli edifici adiacenti.



Per i dettagli sul layout dell'apparecchiatura BAC, consultare l'edizione europea del Manuale Applicazioni BAC, il sito Web di BAC all'indirizzo: www.baltimoreaircoil.eu oppure rivolgersi al rappresentante BAC locale.

NORME LOCALI

L'installazione e l'esercizio delle apparecchiature di raffreddamento possono essere soggetti a normative locali, quali la redazione dell'analisi del rischio. Accertarsi che i requisiti regolatori vengano soddisfatti in conformità con tali normative.

Superfici non calpestabili

L'accesso e la manutenzione di qualsiasi componente deve essere effettuato in conformità a tutte le leggi e normative locali applicabili. Se non sono presenti i necessari mezzi di accesso adeguati, si devono prevedere strutture provvisorie. In nessun caso si devono utilizzare parti dell'unità che non sono designate come mezzo di accesso, salvo non possano essere adottate misure per limitare gli eventuali rischi derivanti da tale utilizzo.

Modifiche effettuate da terzi

Ogniquale volta modifiche o variazioni vengano effettuate da terzi alle attrezzature BAC senza previo permesso scritto di BAC stessa, la parte che ha effettuato le modifiche diventa responsabile di tutte le conseguenze di tale modifica e BAC declina ogni responsabilità per il prodotto.

Garanzia

BAC garantisce che tutti i prodotti sono privi di difetti di materiale e lavorazione per un periodo di 24 mesi dalla data della spedizione. Nel caso si riscontrassero tali difetti, BAC provvederà alla riparazione o all'eventuale sostituzione. Per maggiori dettagli, fare riferimento alle Limitazioni della garanzia applicabile e in vigore a partire dal momento della vendita/acquisto di questi prodotti. Termini e condizioni sono disponibili sul retro del modulo di conferma d'ordine e sulla fattura.



FXVS INSTALLAZIONE

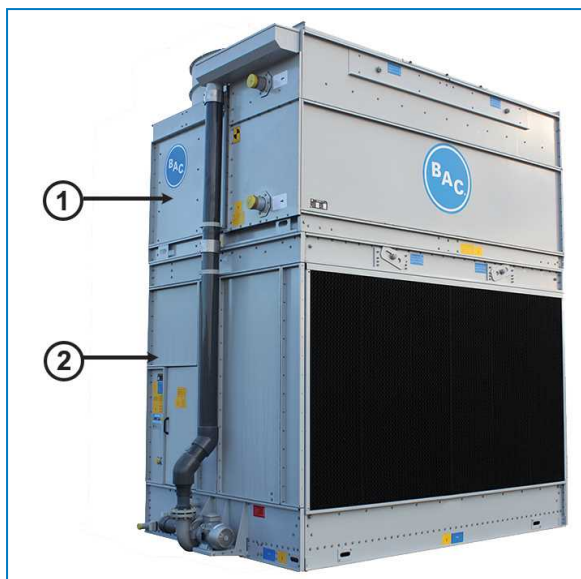
Note generali

1. Ad eccezione di unità fornita completamente assemblata, il sollevamento dovrà essere effettuato per una sezione alla volta.
2. Se la consegna è prevista in sezioni separate, non assemblarle prima del sollevamento, in quanto le orecchiette di sollevamento non sono progettate per sostenere il peso dell'intera unità preassemblata.
3. Tra i cavi di sollevamento devono essere utilizzati dei bilancini della larghezza totale della sezione per evitare di danneggiare la sezione stessa.
4. Per sollevamenti prolungati o in caso di pericolo, si consiglia di utilizzare le orecchie di sollevamento unitamente a cinghie di sicurezza posizionate sotto l'unità.

Quando l'unità è installata, tutte le parti metalliche create mediante trapanatura, fissaggio di viti autofilettanti, molatura, saldatura o altri interventi meccanici, devono essere rimosse dall'unità. Se rimangono sull'unità (in genere sulle flange a doppia spaccatura) potrebbero causare corrosione e finire per danneggiare il rivestimento..

5. La sequenza di sollevamento delle unità corretta è la seguente : sollevare la sezione inferiore in sede, applicare del sigillante alla vasca dove sarà posizionata la sezione superiore (Vedere "Montaggio sezione""Metodo per celle a due sezioni" a pagina 17), sollevare in sede la sezione superiore.
6. Se i tubi provenienti dalla batteria sono separati per ragioni di trasporto, è necessario assemblarli sul posto utilizzando un attacco flessibile (generalmente un manicotto o un accoppiamento in gomma).
7. Tutte le sezioni sono corredate di orecchiette di sollevamento. Le tabelle seguenti indicano il metodo da adottare per il sollevamento di tutte le sezioni dell'unità.

Informazioni per il montaggio



Sezioni unità

1. Sezione superiore
2. Sezione inferiore

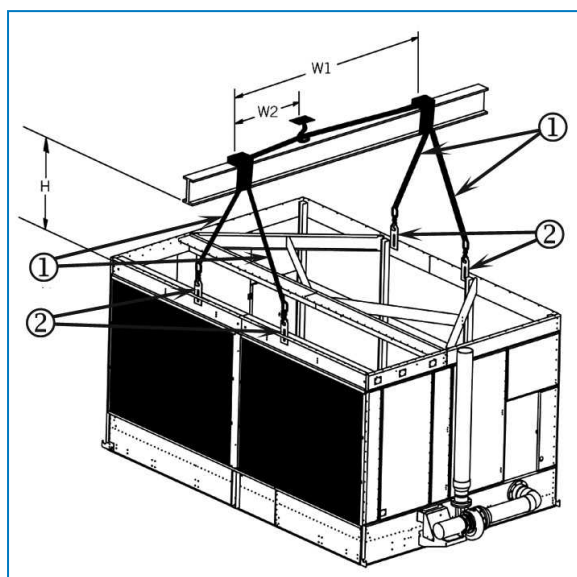
Metodo di montaggio

Numero modello	Sezione inferiore					Sezione superiore				
	Q.tà	Metodo di sollevamento	H (mm)	W1 (mm)	W2 (mm)	Q.tà	Metodo di sollevamento	H (mm)	W1 (mm)	W2 (mm)
FXVS-0806x-xx-xx	1	A	1100	2600	1200	1	B	1000	2600	1000
FXVS-0809x-xx-xx	1	A	1400	2600	1200	1	B	1000	2600	1000
FXVS-0812x-xx-xx	1	A	1400	2600	1200	1	B	1600	2600	1000
FXVS-0818x-xx-xx	1	A	1600	2600	1200	1	B	2500	2600	1000
FXVS-1012x-xx-xx	1	A	1400	3000	1400	1	B	1600	3000	1300
FXVS-1018x-xx-xx	1	A	1600	3000	1400	1	B	2500	3000	1200
FXVS-1212x-xx-xx	1	A	1400	3600	1600	1	B	1600	3600	1400
FXVS-1218x-xx-xx	1	A	1600	3600	1600	1	B	2500	3600	1400

Metodo di montaggio

Metodo di montaggio della sezione inferiore

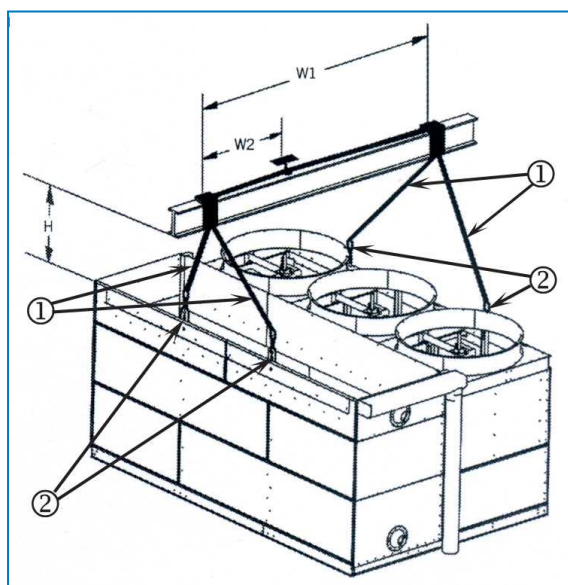
METODO DI MONTAGGIO A



- 1. Cavo di sollevamento
- 2. Orecchietta di sollevamento

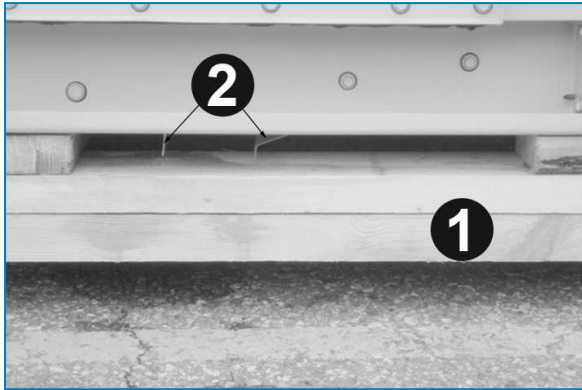
Metodo di sollevamento della sezione superiore

METODO DI SOLLEVAMENTO B



- 1. Cavo di sollevamento
- 2. Orecchietta di sollevamento

La sezione superiore viene consegnata su un bancale per evitare che il tappo idraulico venga a contatto con la superficie piana. Per evitare danni, non collocare la sezione superiore sulla superficie piana una volta rimossa dal bancale, ma installarla direttamente sulla sezione inferiore.

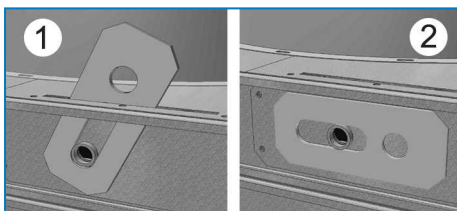


Tappo idraulico sotto la sezione superiore

1. Bancale
2. Tappo idraulico

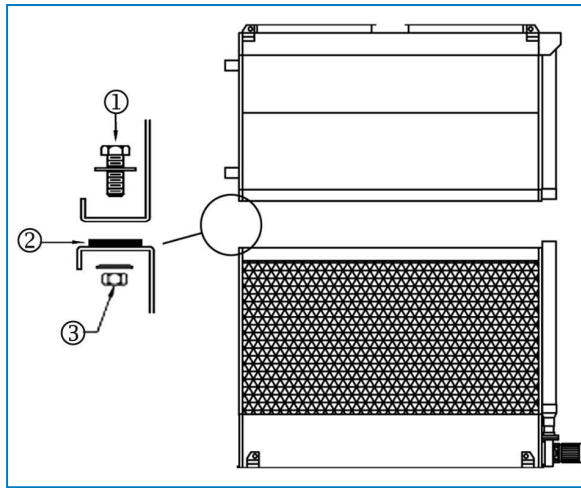
Metodo per celle a due sezioni

1. Posizionare la sezione inferiore sul supporto in acciaio e imbullonarla in sede.
2. Rimuovere eventuali protezioni in legno dalle flange orizzontali superiori della sezione inferiore. Ripulire le flange per rimuovere polvere, sporco o umidità eventualmente accumulati durante la spedizione e l'immagazzinamento.
3. Dopo avere correttamente posizionato la sezione inferiore dell'unità, ritrarre le orecchiette di sollevamento (se applicabile) all'interno dell'unità, per evitare interferenze quando la sezione superiore dell'unità viene posizionata come mostrato nella figura seguente.



Orecchiette di sollevamento

1. Orecchietta di sollevamento in posizione estesa
2. Orecchietta di sollevamento ritratta
4. Applicare il sigillante butilico piatto fornito con l'unità sulle flange appaiate della sezione inferiore, in linea continua sulla mezzera dei fori per le viti. Su ciascun angolo, consentire una sovrapposizione da 2 a 3 cm. Non tendere il sigillante piatto.
5. Il sigillante applicato alle flange di una sezione a cella singola e sulle flange terminali e centrali delle unità a due celle, deve essere continuo.



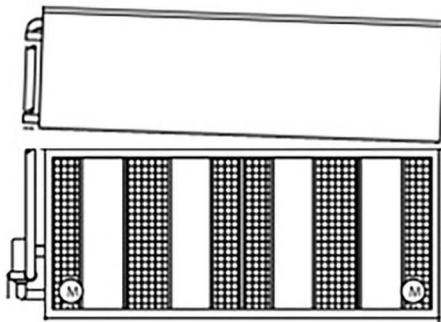
Applicazione del sigillante piatto

1. Bullone M10
2. Sigillante piatto posto sulla larghezza della linea perforata, con lato largo in basso, su tutto il perimetro dell'unità
3. Rondella piatta, rondella di bloccaggio e dado.

Durante il montaggio delle sezioni di scambio, si può valutare la possibilità di sollevare con un paranco le sezioni di scambio mantenendole ad una certa angolazione (1-2°). In questo modo, il lato corto può essere posizionato per primo e quindi il resto della sezione può essere abbassato lentamente.

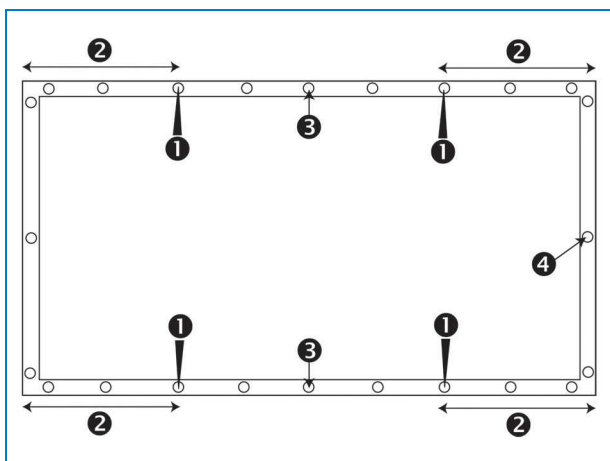


Il posizionamento deve avvenire con delicatezza in quanto, una volta sistemata sul sigillante piatto, la sezione di scambio non può più essere spostata.



Posizione inclinata della sezione di scambio.

6. Rimuovere lo skid dalla sezione intermedia. Sollevare la sezione intermedia posizionarla sulla sezione inferiore in modo che le flange della sezione siano circa 50 mm al di sopra della sezione inferiore. Non lasciare che la sezione oscilli e danneggi il sigillante.
Per allineare la sezione superiore alla sezione inferiore, utilizzare almeno quattro spine di assemblaggio (vedere figura) inserite nei fori di fissaggio presenti sui lati lunghi delle sezioni. Per evitare un allineamento scorretto, fare riferimento al disegno in basso per la posizione dei fori di fissaggio da usare. Se necessario, utilizzare spine di assemblaggio aggiuntive al centro dell'unità per allineare i pannelli lunghi. (Vedere la figura "Utilizzo della spina di assemblaggio per allineare i fori di fissaggio")
Assicurarsi che tutti i fori della sezione superiore e inferiore siano correttamente allineati prima di calare completamente la sezione superiore sulla sezione inferiore.



Posizione dei fori di fissaggio da utilizzare.

1. Posizione della spina di assemblaggio
2. La distanza tra il foro di fissaggio in cui è inserita la spina di assemblaggio e l'angolo deve misurare almeno 30 cm.
3. Utilizzare una spina di assemblaggio aggiuntiva per lati lunghi.
4. Foro di fissaggio



ATTENZIONE

Quando viene abbassata una sezione, verificare che tra la flangia superiore e quella inferiore non rimanga intrappolato nulla.



Utilizzo della spina di assemblaggio per allineare i fori di fissaggio



ATTENZIONE

Non utilizzare esternamente alla flangia dell'involucro come riferimento per l'allineamento della sezione superiore e inferiore.

7. È necessario installare un profilo di sigillatura sotto i fori della fessura per le orecchiette di sollevamento. I profili per le perdite, il sigillante butilico piatto e i bulloni e i dadi si trovano nella scatola della bulloneria.
 - a) Applicare sigillante butilico piatto sui fori del profilo extra-sigillante 16L065.



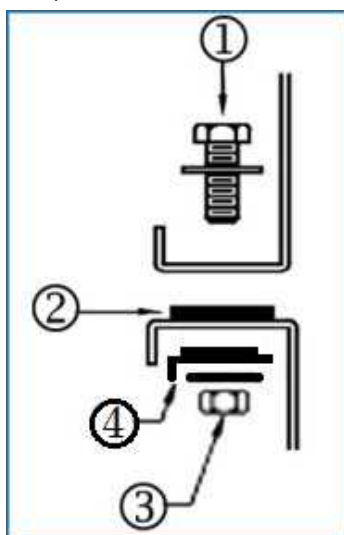
Profilo sigillante con sigillante butilico

- b) Questo profilo sigillante deve essere applicato sotto i fori a fessura per le orecchiette di sollevamento con la flangia rivolta verso l'esterno, per evitare qualsiasi interferenza con i tappi già installati.



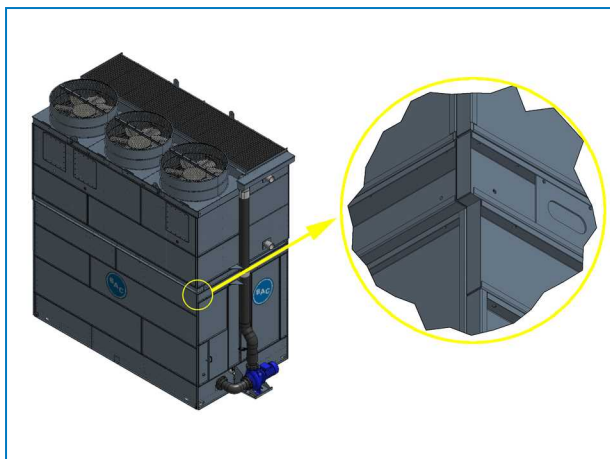
Profilo sigillante applicato

- c) Installare e serrare bulloni e dadi come indicato nel seguente disegno.



- 1) Bullone M10x40 mm con rondella piatta
2. Sigillante butilico piatto
- 3) Dado M10 con rondella di bloccaggio
- 4) Profilo extra-sigillante 16L065 con sigillante butilico piatto

8. La flangia della sezione di scambio superiore supera la larghezza della sezione di scambio inferiore sul lato opposto dell'aspirazione aria. Quanto sopra si applica per tutte le unità ad eccezione dei modelli FXVS-1012x-xx-xx e FXVS-1018x-xx-xx.

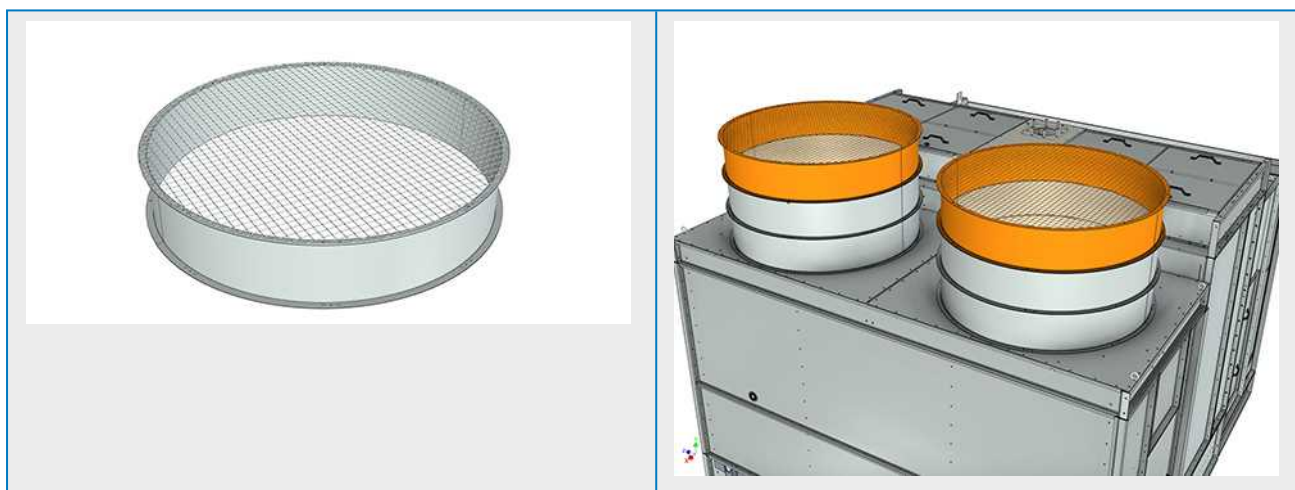


Dettaglio della flangia della sezione superiore di larghezza maggiore di quella inferiore

9. Avvitare i bulloni dalla sezione superiore nella sezione inferiore. Iniziare vicino all'orecchietta di sollevamento e proseguire verso il centro dell'unità. Continuare ad inserire i bulloni utilizzando la spina di assemblaggio, per allineare i fori sino a quando tutti i fori non siano occupati da bulloni.

Cappa ventilatore spedita a parte (se applicabile)

1. Sollevare una sola cappa ventilatore con la protezione ventilatore sulle cappe ventilatore installate in fabbrica.



2. Allineare lo schema dei fori (utilizzare le spine di assemblaggio, se necessario) e serrare con bulloni e dadi.



Generalità

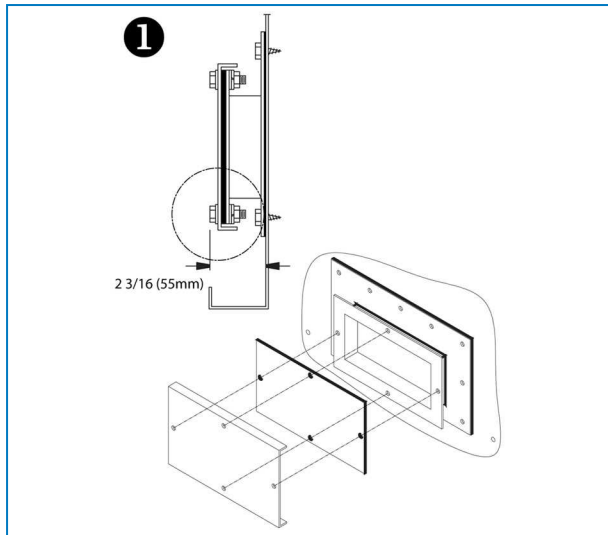
1. Possono essere montati gli accessori di scarico opzionali come cappelli rastremati, serrande di chiusura, attenuatori acustici in scarico, desurriscaldatori, batterie antifumana e/o plenum di accesso.
2. Tutte le istruzioni di installazione necessarie per accessori opzionali sono riposte nella cassetta in legno/contenitore in plastica collocato nella sezione inferiore. Vedere "Inspection Before Rigging" on page 1 - figura "Ubicazione dell'hardware".
3. Fare riferimento al disegno certificato dell'unità per la sequenza d'installazione degli accessori opzionali.
4. I metodi di sigillatura sono gli stessi usati per la sezione superiore.
5. La piattaforma, la scaletta e le ringhiere sono imballati su un bancale a parte. L'hardware di montaggio è consegnato in un contenitore in plastica legato alla piattaforma, alla scala o alla ringhiera.



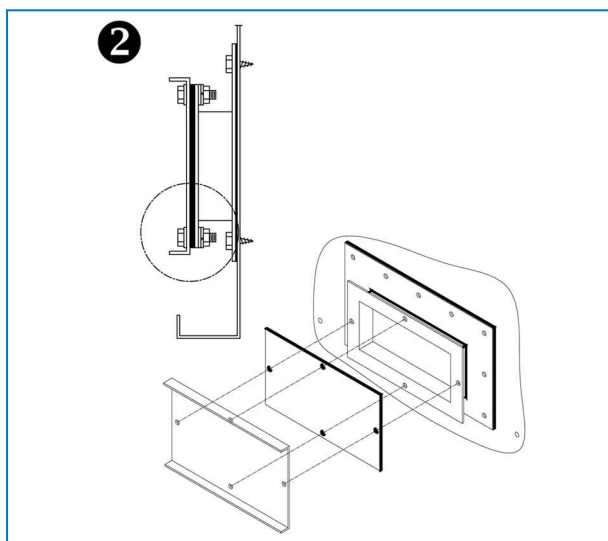
Sede hardware per piattaforma, scaletta e ringhiere

Portello di pulizia

A causa delle limitazioni in larghezza per il trasporto, le flange di protezione del portello di pulizia sono montate rivolte verso l'interno (1). In cantiere, la protezione può essere collocata con le flange verso l'esterno per un facile accesso alla bulloneria (2).



Protezione portello di pulizia montata per il trasporto



Installazione finale della protezione portello di pulizia

Pompa spedita non montata

In alcuni casi la pompa, il supporto pompa e le tubazioni relative sono spedite in imballaggio separato. Di seguito sono riportate le istruzioni per l'installazione. Durante il trasporto, tutti gli elementi sono collocati nella sezione vasca dell'unità.



1. Rimuovere la pompa e le tubazioni dalla sezione vasca.
2. Installare il supporto pompa (disegno parte destra 15G117 – disegno parte sinistra 15G119) a contatto con l'unità e posizionarvi la pompa.
3. Lasciare i bulloni della pompa lenti in modo da poter muovere la pompa sul supporto per installare la tubazione. Anche i bulloni del supporto possono essere lasciati leggermente lenti per consentire il movimento.



4. Per raggiungere i bulloni sotto il supporto della pompa, l'unità deve essere installata almeno 10 cm al di sopra del piano del pavimento.
5. Montare la guarnizione di gomma e gli anelli metallici distanziatori sui prigionieri dell'attacco di uscita acqua.
6. Montare il tubo di aspirazione e chiudere i dadi.



7. Serrare i dadi secondo una sequenza incrociata per distribuire la forza in modo omogeneo durante il montaggio della guarnizione.
8. Introdurre gli anelli metallici distanziatori sul tubo di aspirazione e fissarli con bullone e dado.
9. Accertarsi di aver inserito la guarnizione di gomma.



10. Non inserire ancora i dati per consentire il riposizionamento della pompa.

11. Prendere il tubo di scarico (per il trasporto sono richieste 2 persone) e montarlo con la guarnizione di gomma sulla pompa.

12. Fissare la tubazione con bulloni e dadi.



13. Installare il supporto della tubazione pompa. Rimuovere 3 tappi dalla flangia superiore della sezione vasca e montare la staffa. Consultare il disegno 12D115 per individuare la posizione esatta per installare la staffa.

14. Allineare la tubazione pompa con la tubazione proveniente dalla sezione superiore (se già installata).



15. I fori della staffa consentono il corretto posizionamento e riutilizzo dei tappi esistenti.

16. Serrare tutti i dadi e i bulloni di tubazione pompa, supporto pompa e piedini pompa.



FXVS

ISPEZIONE PRIMA DELLA MESSA IN FUNZIONE

Generalità

Prima della messa in funzione, devono essere eseguite le seguenti operazioni descritte dettagliatamente nel Manuale di esercizio e manutenzione (vedere Tabella - "Programma consigliato per messa in funzione - monitoraggio e manutenzione")

Adeguate procedure di avviamento ed una manutenzione periodica programmata prolungheranno la durata dell'apparecchiatura e garantirà le prestazioni senza problemi per le quali l'unità è progettata.

L'esperto dell'assistenza per le apparecchiature BAC

Offriamo servizi e soluzioni su misura per le torri di raffreddamento e le apparecchiature BAC.

- Ricambi e pacco di scambio originali - per un funzionamento efficiente, sicuro e affidabile tutto l'anno.
- Soluzioni di assistenza: manutenzione preventiva, riparazioni, ristrutturazioni, pulizia e disinfezione per un funzionamento affidabile e senza problemi.
- Aggiornamenti e nuove tecnologie: risparmia energia e migliora la manutenzione aggiornando il tuo sistema.
- Soluzioni per il trattamento dell'acqua: apparecchiature per il controllo delle incrostazioni dovute alla corrosione e della proliferazione dei batteri.

Per ulteriori informazioni, contattare il rappresentante BAC locale per ulteriori informazioni e assistenza specifica www.BACservice.eu

Altre informazioni

PUBBLICAZIONI DI RIFERIMENTO

- Eurovent 9-5 (6) Recommended Code of Practice to keep your Cooling System efficient and safe. Eurovent/Cecomaf, 2002, 30p.
- Guide des Bonnes Pratiques, Legionella et Tours Aéroréfrigérantes. Ministères de l'Emploi et de la Solidarité, Ministère de l'Economie des Finances et de l'Industrie, Ministère de l'Environnement, Juin 2001, 54p.
- Voorkom Legionellose. Ministerie van de Vlaamse Gemeenschap. December 2002, 77p.
- Legionnaires' Disease. The Control of Legionella Bacteria in Water Systems. Health & Safety Commission. 2000, 62p.
- Hygienische Anforderungen an raumluftechnische Anlagen. VDI 6022.

SITI WEB INTERESSANTI

Baltimore Aircoil Company	www.BaltimoreAircoil.com
BAC Service website	www.BACservice.eu
Eurovent	www.eurovent-certification.com
European Working Group on Legionella Infections (EWGLI)	EWGLI
ASHRAE	www.ashrae.org
Uniclimate	www.uniclimate.fr
Association des Ingénieurs et techniciens en Climatique, Ventilation et Froid	www.aicvf.org
Health and Safety Executive	www.hse.gov.uk

DOCUMENTAZIONE ORIGINALE



Originariamente questo manuale è redatto in lingua inglese. Le traduzioni sono fornite a solo titolo di riferimento. In caso di discrepanze, il testo originale inglese prevarrà sulla traduzione.



A series of horizontal dotted lines for writing, spanning the width of the page.



A series of horizontal dotted lines spanning the width of the page, providing a template for writing or data entry.





A series of horizontal dotted lines for writing.



A series of horizontal dotted lines spanning the width of the page, providing a template for writing or data entry.





A series of horizontal dotted lines for writing, spanning the width of the page.

TORRI DI RAFFREDDAMENTO

TORRE DI RAFFREDDAMENTO A CIRCUITO CHIUSO

ACCUMULO TERMICO CON GHIACCIO

CONDENSATORI EVAPORATIVI

PRODOTTI IBRIDI

COMPONENTI, APPARECCHIATURA & SERVIZI

BLUE by nature
GREEN at heart



www.BaltimoreAircoil.com

Europe@BaltimoreAircoil.com

Prego consultare il nostro sito per dettagli sui Rappresentanti di zona.

Industriepark - Zone A, B-2220 Heist-op-den-Berg, Belgium

© Baltimore Aircoil International nv