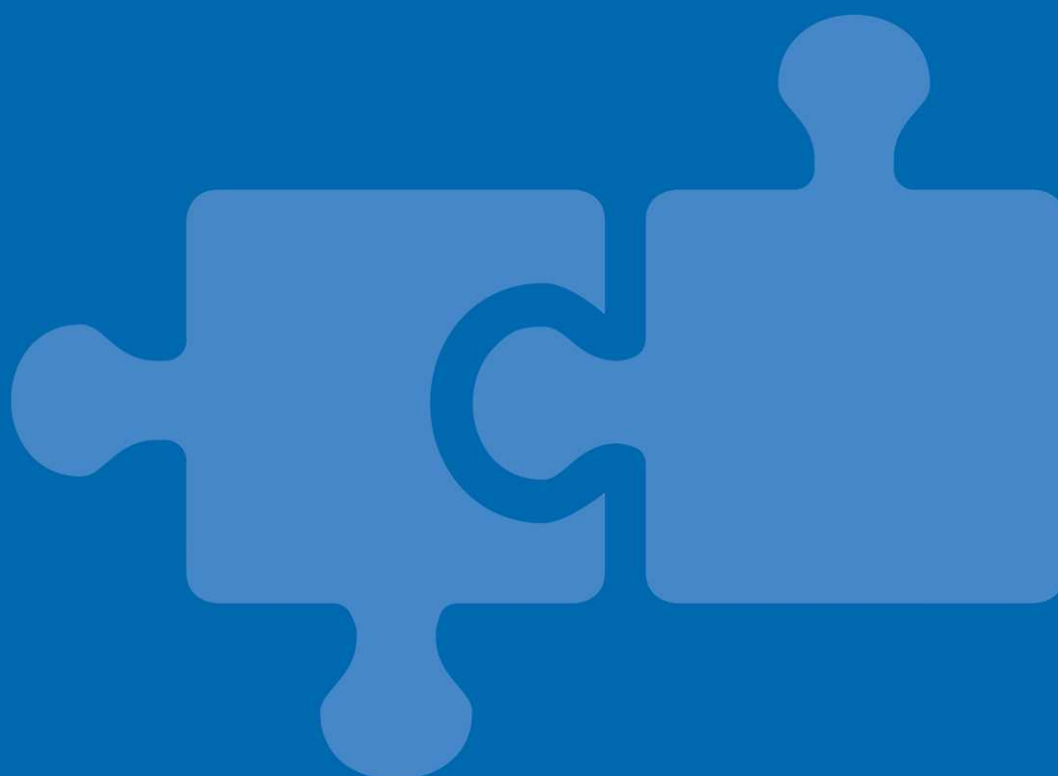




## TVFC Enfriador adiabático

### INSTRUCCIONES DE IZADO E INSTALACIÓN





# Sobre el montaje y la instalación

El equipo de BAC debe izarse e instalarse como se describe en este boletín.

Estos procedimientos deberán ser revisados minuciosamente antes del izado y la puesta en funcionamiento, a fin de que el personal se familiarice con los procedimientos que deben seguirse y de garantizar que todo el equipo necesario estará disponible en la obra.

Tenga a mano una copia del plano certificado de la unidad para su consulta. Si no dispone de una copia de este plano, o si necesita información adicional sobre esta unidad, póngase en contacto con su representante local de BAC. Puede encontrar su nombre y número de teléfono en la página web [www.BaltimoreAircoil.com](http://www.BaltimoreAircoil.com) El número de modelo y el número de serie también se encuentran en esa zona de la unidad.

## Programa recomendado de mantenimiento y supervisión

Comprobaciones y ajustes	Puesta en marcha	Mensualmente	Cada tres meses	Cada seis meses	Cada inicio de temporada adiabática, primavera
Caudal de agua del pre-enfriador adiabático	X		X		X
Interruptores de nivel (opcional)	X				X
Apretar las conexiones eléctricas	X			X	X
Giro de ventiladores	X				
Tensión e intensidad del motor	X			X	X
Ruido anómalo y/o vibración	X		X		X

Inspecciones y supervisión	Puesta en marcha	Mensualmente	Cada tres meses	Cada seis meses	Cada inicio de temporada adiabática, primavera
Condición general del equipo	X		X		X
Rellenos de pre-enfriamiento adiabático	X		X		X
Batería de transferencia de calor	X			X	
Tubería de distribución de agua	X			X	X
Interruptor de flotador (la bola se puede mover libremente)	X	X			X

Procedimientos de limpieza	Puesta en marcha	Mensualmente	Cada tres meses	Cada seis meses	Cada inicio de temporada adiabática, primavera
Medios de pre-enfriamiento adiabático	X		X		X
Sistema de canalón adiabático				X	X
Balsa				X	X
Batería de enfriamiento (quitar polvo)					X



El equipo auxiliar integrado en el sistema de enfriamiento puede requerir añadidos a la tabla anterior. Póngase en contacto con los distribuidores para conocer las acciones recomendadas y la frecuencia necesaria.

<b>2</b>	<b>Información general</b>	<b>4</b>
	Acerca de las prácticas de ingeniería y aplicación	4
	Transporte	4
	Inspección previa al izado	4
	Pesos del equipo	4
	Anclaje	5
	Nivelado	5
	Canalización de conexión	5
	Protección anticongelante	5
	Requisitos de purga	5
	Precauciones de seguridad	6
	Superficies sobre las que no se puede caminar	7
	Modificaciones de terceros	7
	Garantía	7
<b>3</b>	<b>Izado</b>	<b>8</b>
	Notas generales	8
	Extracción de un equipo de un contenedor (solo envío por contenedor)	9
	Información de izado	10
	Método de izado	10
<b>4</b>	<b>Montaje de las secciones</b>	<b>13</b>
	Instalación de un preenfriador de un solo paso (solo envío en contenedor)	13
	Instalación de un preenfriador de "recirculación" (solo envío de contenedor)	18
	Instalación de bridas atornilladas	26
<b>5</b>	<b>Montaje de accesorios opcionales</b>	<b>27</b>
<b>6</b>	<b>Inspección previa a la puesta en marcha</b>	<b>28</b>
	General	28
<b>7</b>	<b>Información y asistencia adicional</b>	<b>29</b>
	El experto en servicio técnico para equipos BAC	29
	Más información	29

## Acerca de las prácticas de ingeniería y aplicación

Este boletín solo hace referencia al montaje de la unidad. Para garantizar un funcionamiento correcto es obligatorio una integración correcta de la unidad en la instalación global. Para consultar las prácticas recomendadas de ingeniería y aplicación referentes al diseño, nivelación, tuberías de conexión, etc..., consulte nuestra página web:

<http://www.baltimoreaircoil.eu/knowledge-center/application-information>.

## Transporte

El equipo de enfriamiento BAC viene montado de fábrica para garantizar una calidad homogénea y reducir al mínimo el montaje necesario en campo.

Las secciones de pre-enfriamiento adiabático de la unidad aerofriador TrilliumSeries™ se instalan en fábrica en ambos lados. La sección del preenfriador adiabático de un lado se envía por separado solo en caso de transporte en contenedor y se tiene que instalar in situ.

## Inspección previa al izado

A la recepción de la unidad en la obra, y antes de firmar el conocimiento de embarque, se deberá someter la unidad a una inspección en profundidad para asegurarse de que se han recibido todos los elementos requeridos y que éstos no han sufrido daño alguno durante el transporte.

Se deberán inspeccionar las siguientes piezas:

- Paneles y tapas exteriores
- Ventiladores
- Intercambiador de calor
- Secciones del preenfriador adiabático
- Paneles eléctricos

En caso de envío en contenedor, los medios de preenfriamiento, los paneles del bastidor y el canalón del agua de preenfriamiento de un lado se envían sueltos y embalados por separado en un cajón de madera.

La junta para el montaje ya está aplicada en estas secciones. Los tornillos y tuercas SST van embalados en una caja de cartón pequeña y va dentro del cajón de madera de las secciones del preenfriador.

## Pesos del equipo

Antes de izar cualquier equipo BAC, se deberá verificar el peso de cada sección a partir del plano certificado de la unidad.



Estos pesos son sólo **aproximados** y se deberán confirmar mediante pesada **antes de proceder a la elevación**, en caso de que la capacidad de izado tenga un margen de seguridad reducido.



### CAUTION

**Antes de llevar a cabo cualquier operación de elevación, asegúrese de que no se haya acumulado agua, nieve, hielo o residuos en la balsa o en cualquier otra parte de la unidad o sobre ella. Dichas acumulaciones aumentan sustancialmente el peso del equipo durante su elevación.**

En el caso de elevación grandes o cuando existan peligros, se recomienda utilizar los dispositivos de elevación junto con las eslingas de suspensión de seguridad bajo la unidad.

## Anclaje

La unidad debe estar correctamente anclado en su lugar.

Consulte la ubicación de los orificios de montaje en los detalles de soporte recomendados en el plano certificado. Los pernos de anclaje se suministran por terceros.

En la brida inferior de la estructura de soporte del enfriador hay unos orificios para pernos de 13 mm que permiten el atornillado de la unidad a las vigas de soporte.

## Nivelado

La unidad debe estar nivelada para que funcione correctamente y para facilitar la conexión de tuberías.

La unidad debe estar al nivel de 0,5 mm por encima de la unidad de longitud y anchura.

Las vigas de soporte deben estar también niveladas, dado que no se permite el uso de cuñas entre la balsa y las vigas de soporte para nivelar la unidad.

## Canalización de conexión

Todas las tuberías externas al equipo de enfriamiento BAC deben ser soportadas de forma independiente.

En caso de que el equipo se instale sobre raíles antivibratorios o muelles, la canalización debe contener compensadores para eliminar las vibraciones transmitidas por la canalización externa.

## Protección anticongelante

Estos productos deben protegerse frente a daños o reducción de eficacia a causa de una posible congelación, mediante métodos mecánicos y operativos. Póngase en contacto con su representante local de BAC para conocer las alternativas de protección recomendadas.

## Requisitos de purga

El instalador de las torres de enfriamiento de circuito cerrado de BAC debe garantizar purgado adecuado del aire del sistema antes de la puesta en funcionamiento.

El aire ocluido puede limitar la capacidad del enfriador, dando lugar a temperaturas de proceso más elevadas.



## Precauciones de seguridad

Toda maquinaria eléctrica, mecánica y rotatoria constituye un peligro potencial, en particular para aquellas personas que no están familiarizadas con su diseño, construcción y manejo. Deben seguirse medidas preventivas adecuadas en consecuencia (incluido el uso de cercados protectores cuando sea necesario) con este equipamiento para salvaguardar al personal (incluidos los menores) de daños y evitar perjuicios en el equipo, su sistema asociado y el local.

Si tiene alguna duda acerca de la seguridad o de los procedimientos adecuados de izado, instalación, funcionamiento o mantenimiento, póngase en contacto con el fabricante o con su representante para obtener ayuda.

Al trabajar con equipos en funcionamiento, tenga en cuenta que algunas partes pueden tener una temperatura elevada. Cualquier operación a nivel elevado tiene que ser ejecutada con un cuidado especial para prevenir accidentes.



### CAUTION

**La superficie de la batería de enfriamiento/tuberías puede estar caliente.**

## PERSONAL AUTORIZADO

El manejo, mantenimiento y reparación de este equipo sólo debe ser realizado por personal autorizado y cualificado para ello. Dicho personal debe estar perfectamente familiarizado con el equipo, los sistemas asociados y los controles y procedimientos establecidos en éste y otros manuales relevantes. Debe observarse el debido cuidado, utilizar equipos de protección personal, así como procedimientos y herramientas adecuadas para el manejo, elevación, instalación, funcionamiento, mantenimiento y reparación de este equipo para evitar daños personales y/o en las propiedades. El personal debe utilizar equipos de protección personal siempre que sea necesario (guantes, tapones para los oídos, etc...)

## SEGURIDAD MECÁNICA

La seguridad mecánica del equipo cumple con los requisitos de la directiva europea sobre maquinaria. Según las condiciones del emplazamiento es posible que sea necesario instalar elementos tales como rejillas inferiores, escaleras, jaulas de seguridad, escaleras de obra, plataformas de acceso, barandillas y escalones para la seguridad y comodidad del personal de servicio y mantenimiento autorizado

El equipo no se debe hacer funcionar en ningún momento sin que todas las rejillas de ventilador estén colocadas en su sitio y aseguradas de forma correcta.

Dado que el equipo funciona a velocidades variables, se deben tomar medidas para evitar el funcionamiento a la "velocidad crítica" del ventilador o en sus proximidades.

Para obtener más información, consulte a su representante local de BAC.

## SEGURIDAD ELECTRICA

No debe realizarse ningún trabajo de mantenimiento en los ventiladores o dentro del equipo a menos que estos estén aislados eléctricamente.

## MATERIAL INFLAMABLE

Los preenfriadores están fabricados de material inflamable y deben retirarse cuando se realicen trabajos en caliente en la propia unidad. No deben llevarse a cabo acciones que generen chispas en la unidad o en sus proximidades.

## NORMATIVA LOCAL

La instalación y el manejo del equipo de enfriamiento puede estar sujeto a normativas locales como, por ejemplo, el establecimiento de análisis de riesgo. Asegúrese de que los requisitos normativos se cumplan consecuentemente.

## IZADO



### CAUTION

**Si no se usan correctamente los puntos de elevación designados, la carga puede caer y provocar lesiones graves o incluso la muerte, además de daños en las propiedades. Los ascensores deberán ser realizadas por instaladores cualificados siguientes BAC publicada Instrucciones de aparejos y prácticas de levantamiento generalmente aceptados. El uso de eslingas de seguridad suplementarios también puede ser necesaria si las circunstancias de elevación garantizan su uso, tal como se determina por el contratista de aparejo.**

## Superficies sobre las que no se puede caminar

El acceso a cualquier componente y el mantenimiento del mismo se debe llevar a cabo siguiendo todas las leyes y normativas locales aplicables. Si no se disponen de los medios de acceso correctos y necesarios, es necesario prever el uso de estructuras temporales. Bajo ninguna circunstancia se pueden utilizar piezas de la unidad que no se hayan diseñado como medio de acceso, a menos que se adopten medidas para mitigar cualquier riesgo que pudiera ocurrir al hacerlo.

## Modificaciones de terceros

Si se realizan modificaciones o cambios por parte de terceros en el equipo de BAC sin el permiso por escrito de BAC, la parte en la que se haya realizado la modificación pasa a ser responsable de todas las consecuencias de este cambio y BAC declina toda responsabilidad por el producto.

## Garantía

BAC garantizará que todos los productos estén libres de defectos de fabricación en materiales y en mano de obra durante un período de 24 meses a partir de la fecha de envío. En caso de algún defecto, BAC reparará el producto o facilitará un reemplazo. Para obtener información adicional, consulte la Limitación de garantías aplicable y efectiva en el momento de la venta/compra de estos productos. Puede encontrar estos términos y condiciones en el reverso del formulario de acuerdo de pedido y en la factura.

## Notas generales

1. El equipo llega a su emplazamiento en camión.  
Se debe utilizar siempre una grúa para descargar la unidad del camión. No intente descargar la unidad usando una carretilla elevadora.
2. Si la unidad se envía en un contenedor con caja cerrada, un lado de los medios de preenfriamiento se envía por separado en el contenedor y se debe instalar in situ.
3. Con el fin de evitar daños en la sección, deberán utilizarse barras separadoras del mismo ancho que la sección entre los cables de elevación.
4. En caso de alturas de elevación grandes o si existen riesgos, se recomienda utilizar los dispositivos de elevación junto con las eslingas de suspensión de seguridad bajo la unidad.
5. Sólo es necesario un elevador por cada unidad. Se han previsto asas de elevación en cada unidad.



*Utilice cadenas en las orejetas de izado para izar la unidad.*

6. Fije los dispositivos de elevación a la unidad acuerdo con el método de izado que se muestra a continuación. Descargue la unidad del camión.
7. Instale la unidad en su posición final y ánclela a las vigas de soporte (suministradas por terceros).





### CAUTION

Cuando el equipo se haya instalado, se deben quitar todas las piezas de metal creadas mediante taladrado, apriete de tornillos autorroscantes, amolado, soldadura u otros trabajos mecánicos. Si permanecen en el equipo (habitualmente en las bridas de pliegue doble) esto podría dar lugar a corrosión y finalmente a daños en el revestimiento.

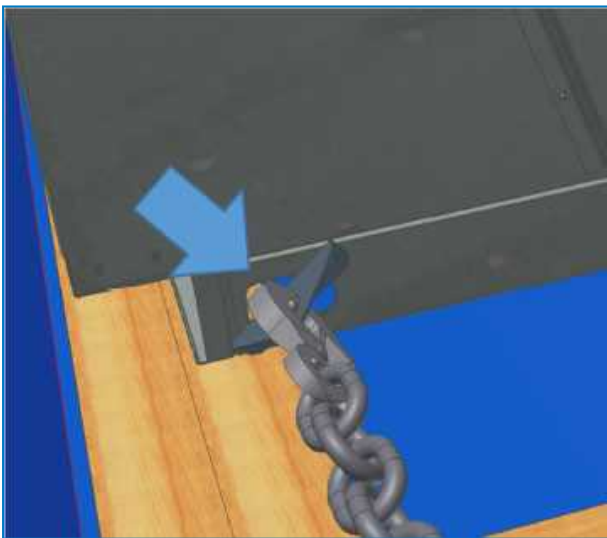


### CAUTION

Antes de llevar a cabo cualquier operación de elevación, asegúrese de que no se haya acumulado agua, nieve, hielo o residuos en la unidad. Dichas acumulaciones aumentan sustancialmente el peso del equipo durante su elevación.

## Extracción de un equipo de un contenedor (solo envío por contenedor)

1. Abra el contenedor, retire todas las piezas que haya delante del equipo.
2. Fije cadenas a la parte inferior del equipo.



*Saque el equipo del contenedor*

3. Saque el equipo del contenedor aproximadamente +/- 1 m con una carretilla elevadora capaz de sujetar como mínimo la mitad del peso de expedición del equipo.
4. Acorte las cadenas al punto en que el equipo descansa sobre las horquillas.
5. Siga sacando el equipo del contenedor hasta que se vean las cavidades de la segunda carretilla elevadora.
6. Coloque una segunda carretilla elevadora debajo de la plataforma de madera (no utilice las cavidades de la carretilla elevadora). Las horquillas deben tener como mínimo 2,4 metros de longitud para poder soportar el equipo en toda su anchura.
7. Levante el equipo ligeramente con la segunda carretilla elevadora, desplace el camión hacia adelante, quite las cadenas y mueva la primera carretilla elevadora hacia atrás.

8. Coloque el equipo sobre el suelo en una zona despejada y nivelada.
9. Quite los pernos que sujetan el equipo a la plataforma y levántela siguiendo el método de izado correcto.

## Información de izado

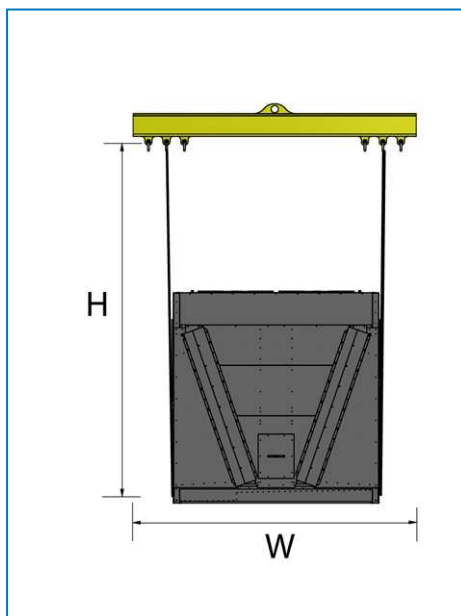
Modelo	Ancho "W" mm	Long. "L" mm	Altura de eslingas "H" mm
4 ventiladores	2400	2400	2100
6 ventiladores	2400	3600	2100
8 ventiladores	2400	4800	2100
10 ventiladores	2400	6000	2100
12 ventiladores	2400	7200	2100
14 ventiladores	2400	8400	2100

## Método de izado

### MÉTODO DE IZADO

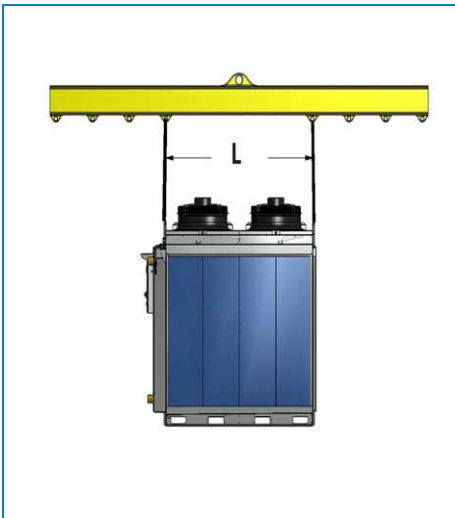
Para evitar daños durante el izado, se utilizará una viga de separación y se mantendrán los ángulos que se muestran en los diagramas.

#### Vista posterior

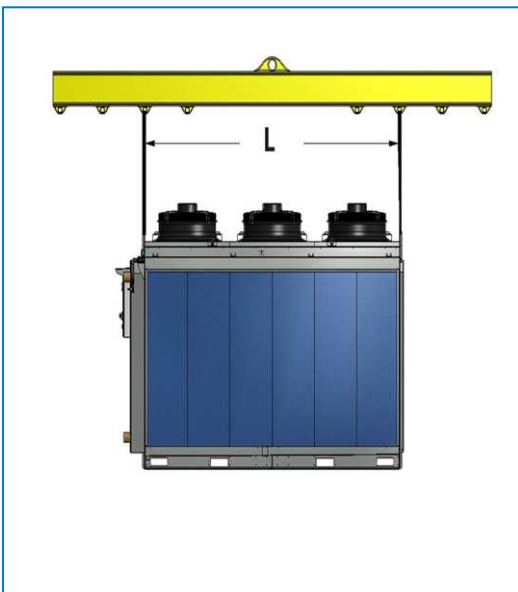


Vista posterior

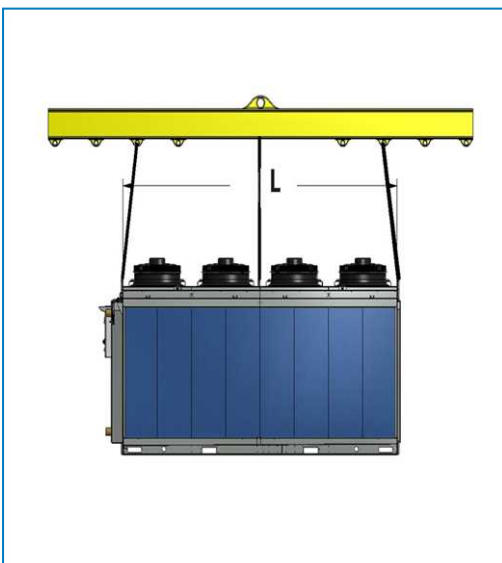
Vista lateral



Unidad con 4 ventiladores



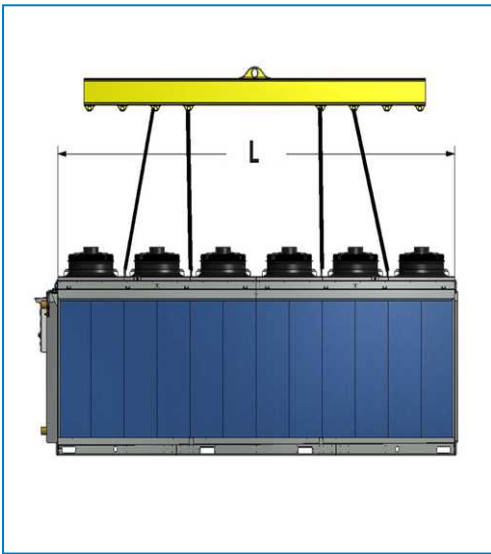
Unidad con 6 ventiladores



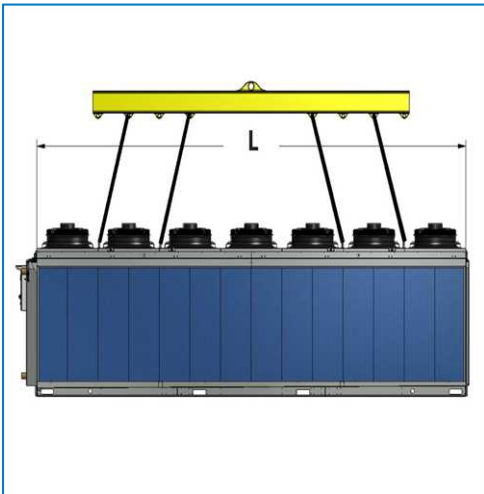
Unidad con 8 ventiladores



*Unidad con 10 ventiladores*



*Unidad con 12 ventiladores*



*Unidad con 14 ventiladores*

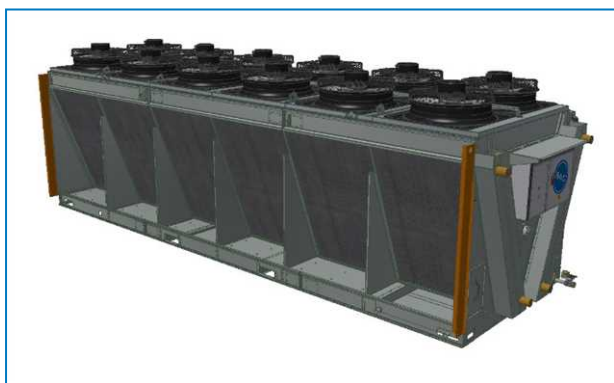
### Instalación de un preenfriador de un solo paso (solo envío en contenedor)

#### NOTAS GENERALES

1. Si una unidad se tiene que enviar dentro de un contenedor, el bastidor del segundo preenfriador se envía suelo y embalado por separado en una caja.
2. Esta caja, con las piezas para montar este bastidor, se encuentra en el primer preenfriador.
3. Los rellenos se envían sueltos dentro del contenedor y se tienen que almacenar en una zona blindada para protegerlos de daños durante el transporte hasta que se puedan instalar en el bastidor del preenfriador montado.
4. Saque la caja del equipo aflojando los pernos situados en el lateral de la unidad.

#### CONJUNTO DE PREENFRIADOR

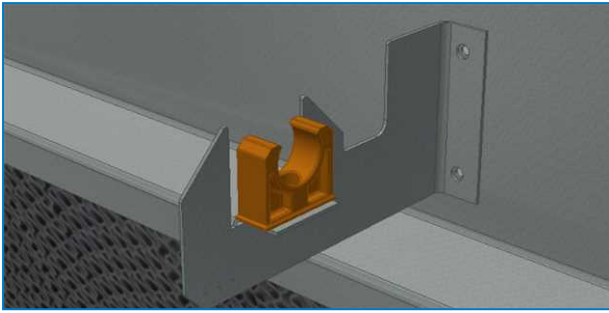
1. Instale los paneles laterales del bastidor.



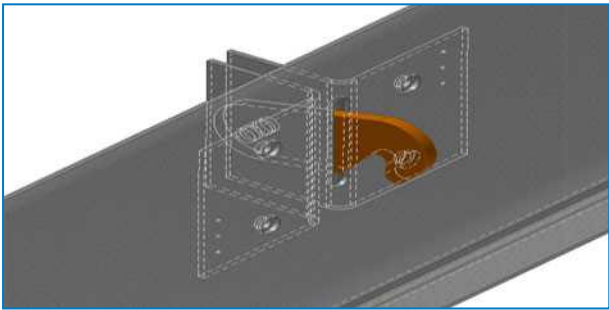
2. Instale los soportes de la tubería de distribución de agua en la parte superior del equipo.



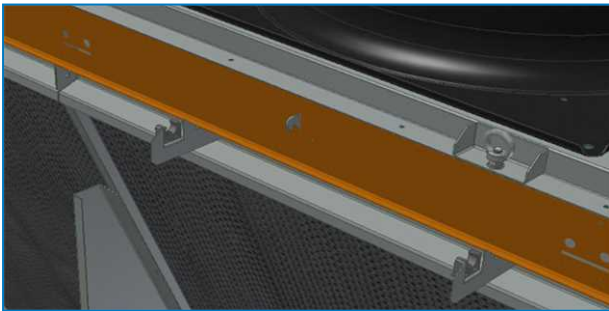
3. Instale las abrazaderas de las tuberías en los soportes para las tuberías.



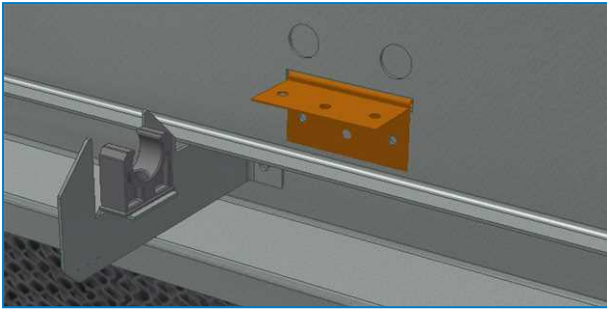
4. Tome el panel superior, instale los soportes de gancho en forma de L en la parte posterior y coloque el gancho a través de la ranura (la brida en la parte inferior del panel superior apunta hacia delante). Apriete el perno pero no demasiado apretado, de modo que el gancho pueda seguir girando libremente.



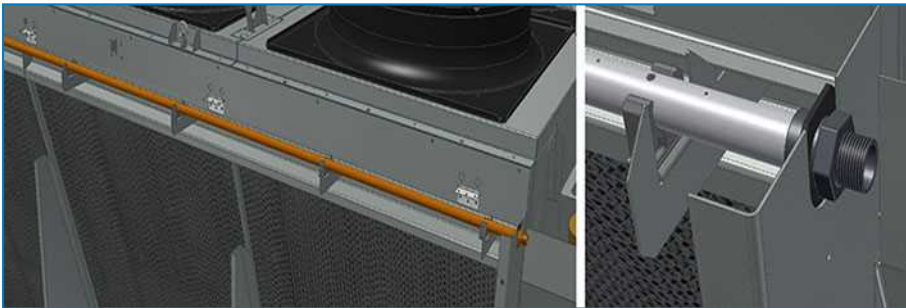
5. Instale el panel superior sobre los soportes de las tuberías.



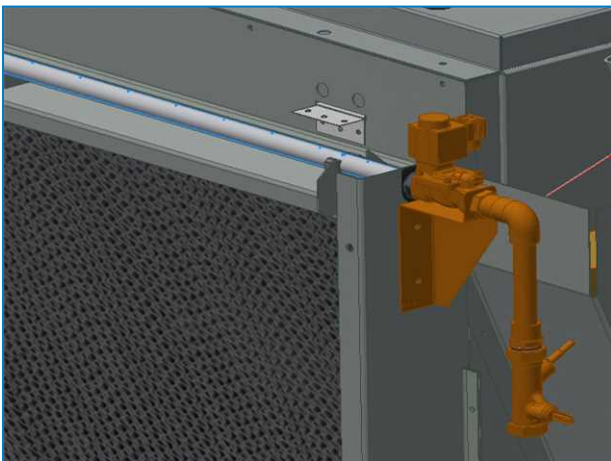
6. Instale las bisagras en el panel superior.



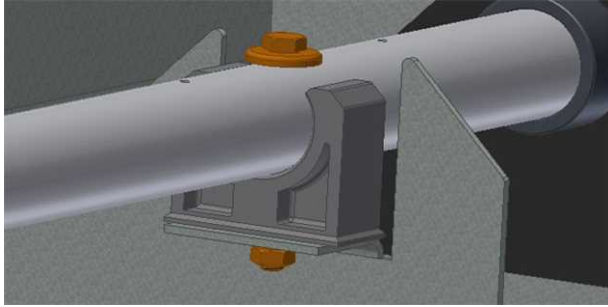
7. Instale la tubería de distribución de agua en las abrazaderas de tuberías con los orificios hacia arriba y la conexión roscada en el lateral con el panel eléctrico. En equipos largos, se tienen que unir varias tuberías con un manguito de goma.



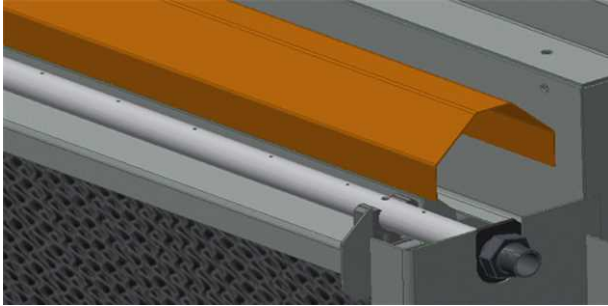
8. Aplique cinta PTFE a la conexión roscada y atornille la tubería al conjunto de la tubería de suministro, inserte el solenoide en la válvula.



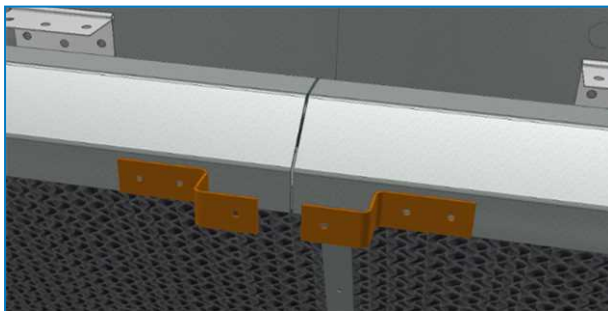
9. Con los orificios de la tubería apuntando hacia arriba, coloque un perno M5x50 a través de los ramales y las abrazaderas con una arandela de sellado en la parte superior y una arandela plana y otra de bloqueo en la parte inferior.



10. Coloque los deflectores de distribución encima de los soportes, desplace las gomas contra los paneles laterales para conseguir un sellado correcto.

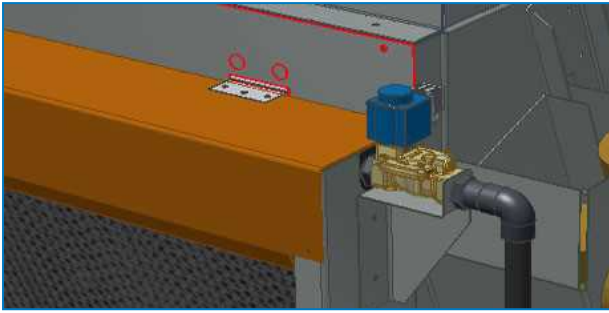


11. En caso de tapa superior dividida (TVFC EC 8024, TVFC EC 8025, TVFC EC 8026 o TVFC EC 8027) instale dos soportes en el deflector central, como se muestra a continuación.

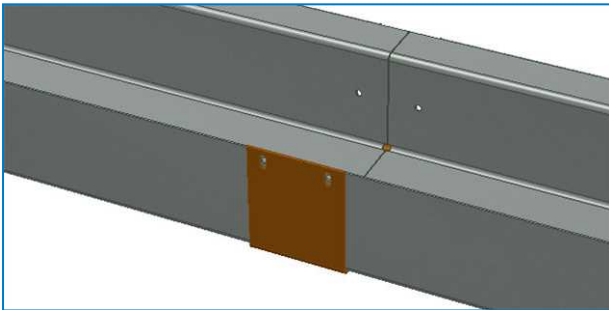




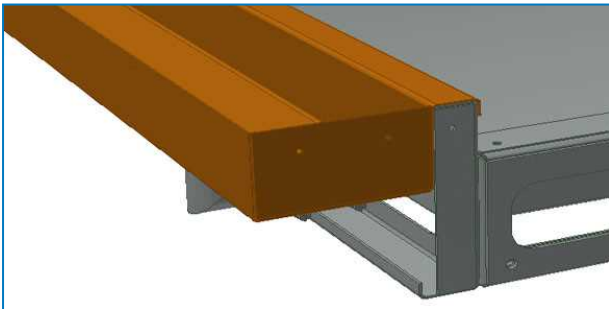
12. Fije la cubierta superior a las distintas bisagras.



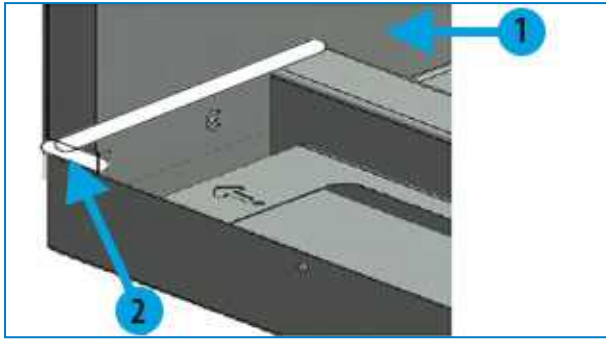
13. En caso de que el canalón de recogida del agua inferior conste de varias piezas, únalas con el pasador y remaches después de poner sellante líquido en el pasador.



14. Instale el canalón inferior de recogida del agua sobre el bastidor.

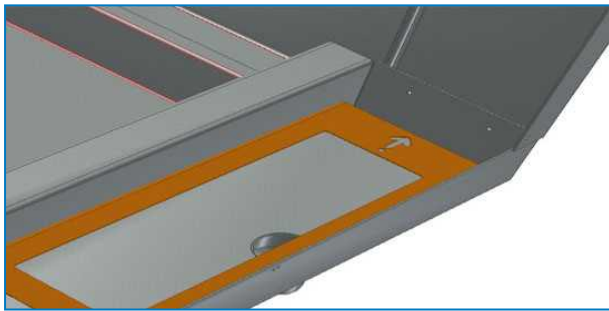


15. Selle los lados y apriete los tornillo.



1. Soporte de batería de enfriamiento de esquina
2. Aplique sellante en la esquina (tip.)

16. Instale los soportes de relleno con la flecha apuntando en la dirección del caudal de agua. El soporte con un punto en la base de la flecha está instalado en el vaciado, cualquier soporte adicional tendrá 2 ó 3 puntos y se tiene que instalar en ese orden.



17. Instale los rellenos tanto en los preenfriadores de color azul de la parte exterior como en el relleno de distribución precolado (sin colorear) de la parte superior.

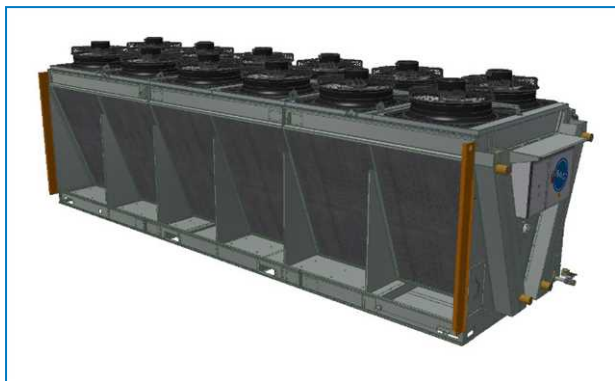
## Instalación de un preenfriador de "recirculación" (solo envío de contenedor)

### NOTAS GENERALES

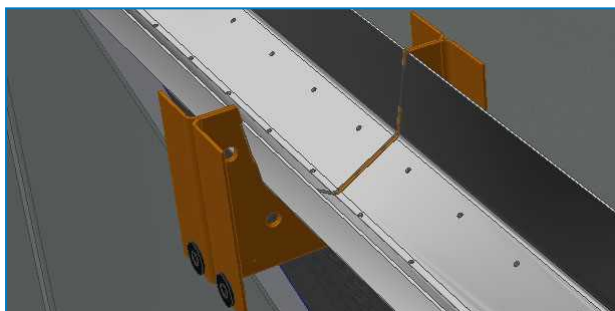
1. Si una unidad se tiene que enviar dentro de un contenedor, el bastidor del segundo preenfriador se envía suelo y embalado por separado en una caja.
2. Esta caja, con las piezas para montar este bastidor, se encuentra en el primer preenfriador.
3. Los rellenos se envían sueltos dentro del contenedor y se tienen que almacenar en una zona blindada para protegerlos de daños durante el transporte hasta que se puedan instalar en el bastidor del preenfriador montado.
4. Saque la caja del equipo aflojando los pernos situados en el lateral de la unidad.

## CONJUNTO DE PREENFRIADOR

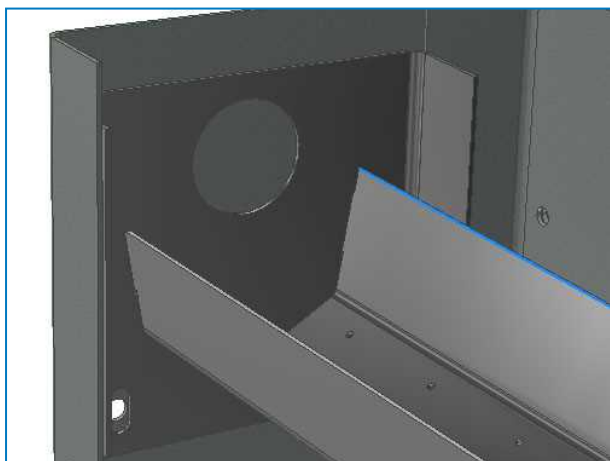
1. Instale los paneles laterales del bastidor.



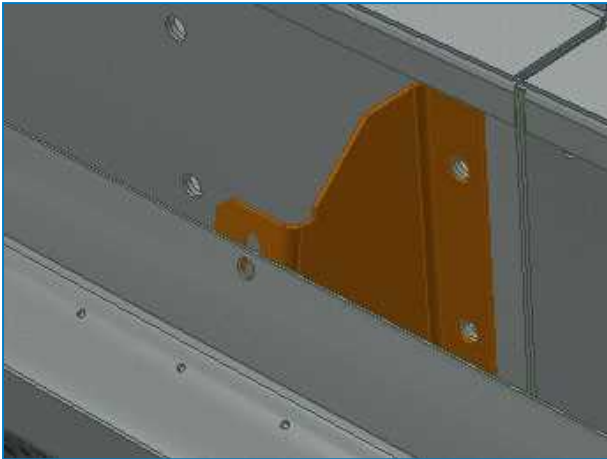
2. En caso de un canalón de distribución de agua que conste de varias piezas, únalas con pernos M8x25 SST después de aplicar sellador en las bridas. Retire el exceso de sellador que se expulse de las bridas.



3. Instale el canalón de distribución de agua superior entre los paneles laterales con el lado más alto hacia la batería de enfriamiento.

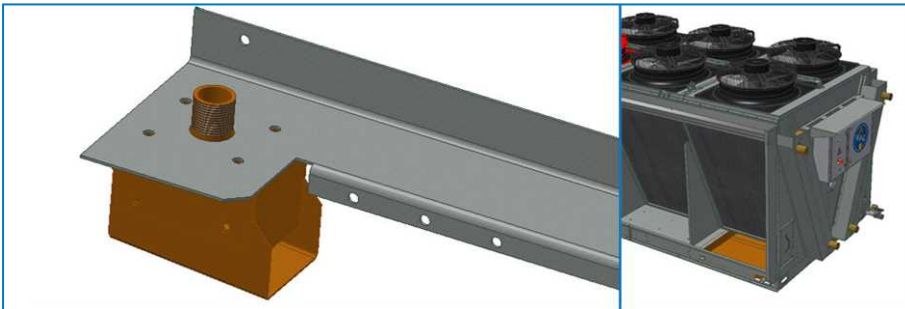


4. Fije el canalón a los soportes intermedios.

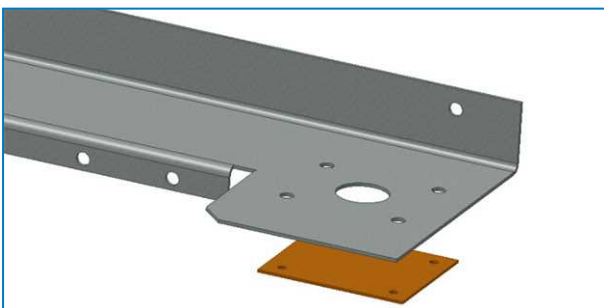


5. Asegúrese de que el canalón se instale nivelado y haga los ajustes necesarios para una correcta distribución de agua.

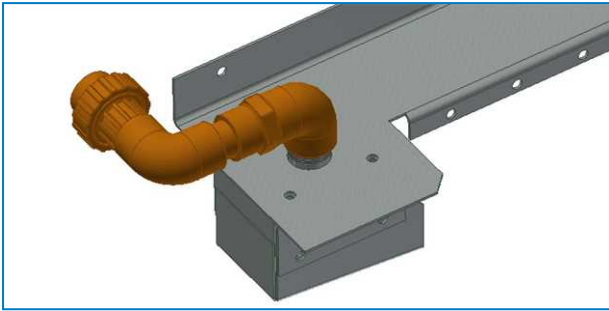
6. Instale el cuadro de llenado en el panel superior en el lateral, opuesto a la balsa de recogida del agua.



7. Instale una placa de cierre en el otro lado.



8. Instale el extremo de la tubería de llenado al cuadro de llenado.

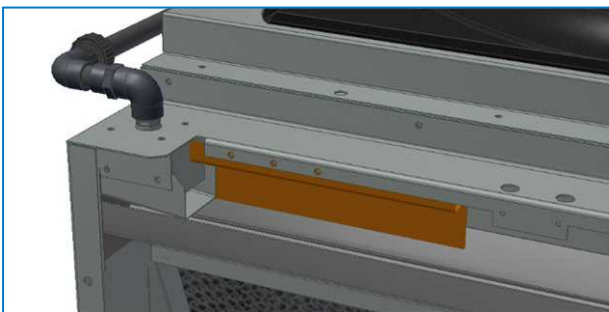


9. Instale el panel superior en el equipo.

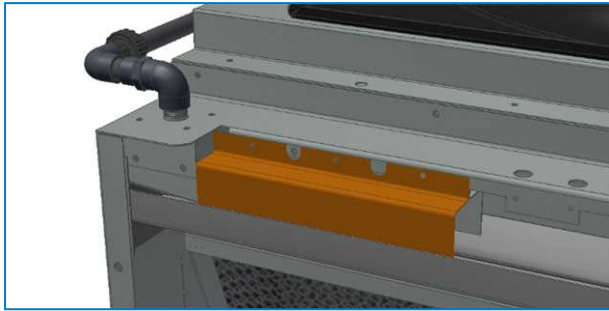
10. Conecte el conjunto de la válvula de llenado al cuadro de llenado del preenfriador con la tubería de PVC.



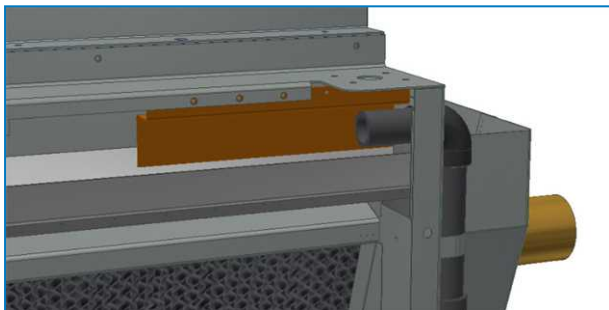
11. Instale la cubierta trasera en el cuadro de llenado y fíjela en su posición con un tornillo roscado en el orificio central.



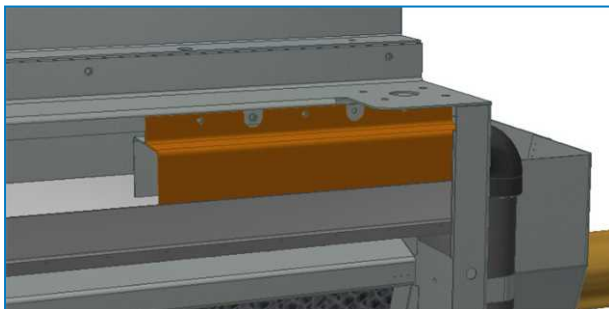
12. Instale la cubierta delantera en el cuadro de llenado y fjela en su posición con tornillos roscados en los orificios adyacentes.



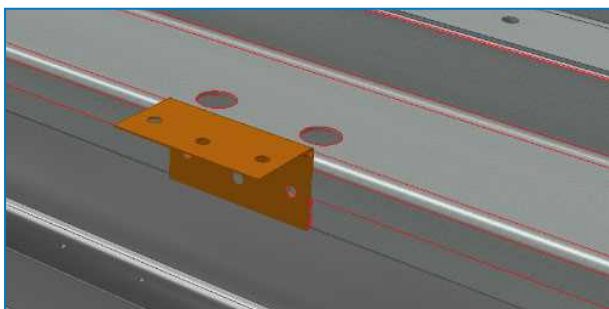
13. Instale la cubierta trasera en el otro lado y fjela en su posición con un tornillo roscado en el orificio central.



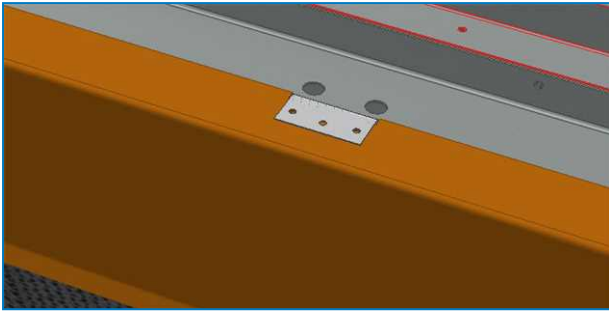
14. Instale la última cubierta delantera y fjela en su posición con tornillos roscados en los orificios adyacentes.



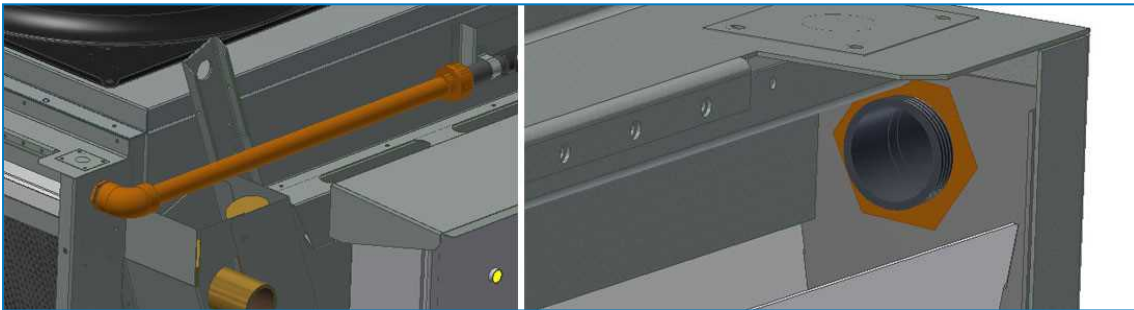
15. Instale las bisagras en el panel superior.



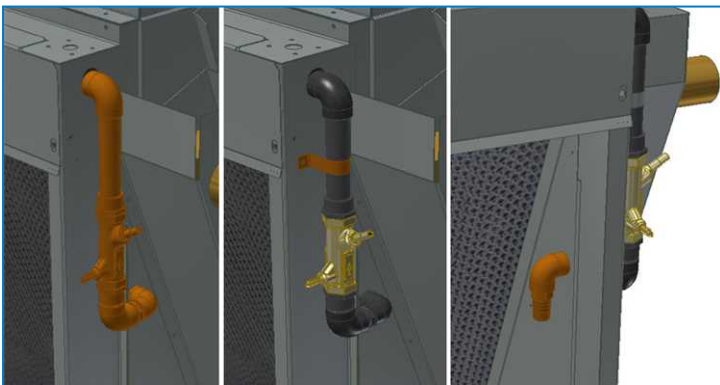
16. Fije la cubierta superior a las distintas bisagras.



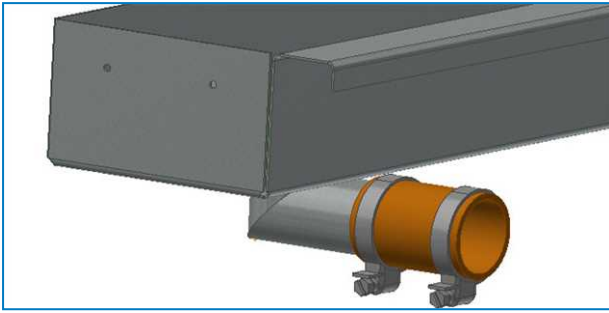
17. Para un equipo con una sola bomba, conecte la tubería de impulsión de la bomba al canalón de agua superior. Apriete el tornillo desde el exterior y la tuerca de PVC en el interior.



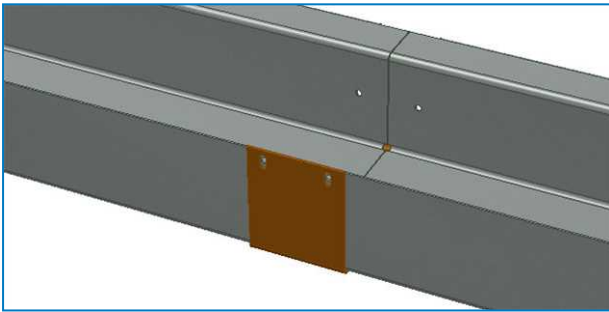
18. Para un equipo con dos bombas, instale la tubería premontada en el exterior y fijela en su posición con la cinta. Coloque el codo en la parte posterior y conecte la línea de impulsión de la bomba.



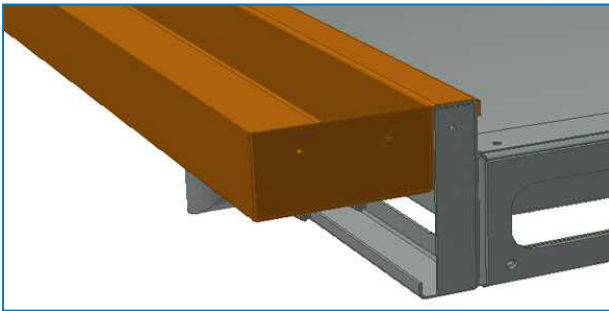
19. Inserte el manguito de caucho con abrazaderas en el vaciado del canalón de recogida del agua.



20. En caso de que el canalón de recogida del agua inferior conste de varias piezas, únalas con el pasador y remaches después de poner sellante líquido en el pasador.

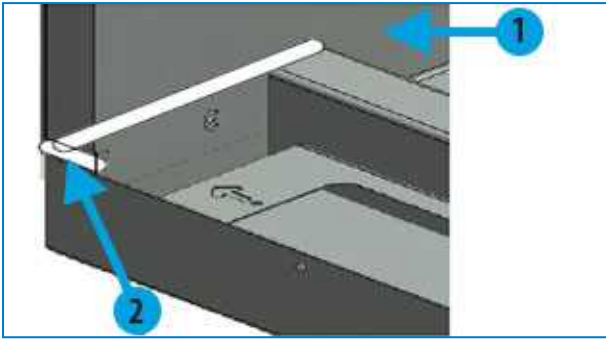


21. Instale el canalón inferior de recogida del agua sobre el bastidor.



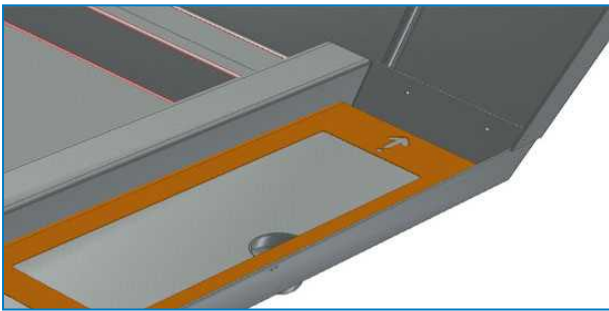


22. Selle los lados y apriete los tornillo.

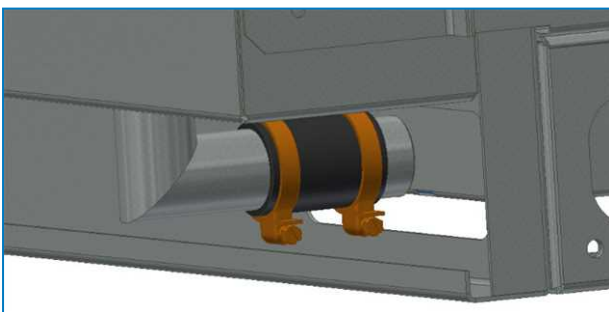


1. Soporte de batería de enfriamiento de esquina
2. Aplique sellante en la esquina (tip.)

23. Instale los soportes de relleno con la flecha apuntando en la dirección del caudal de agua. El soporte con un punto en la base de la flecha está instalado en el vaciado, cualquier soporte adicional tendrá 2 ó 3 puntos y se tiene que instalar en ese orden.



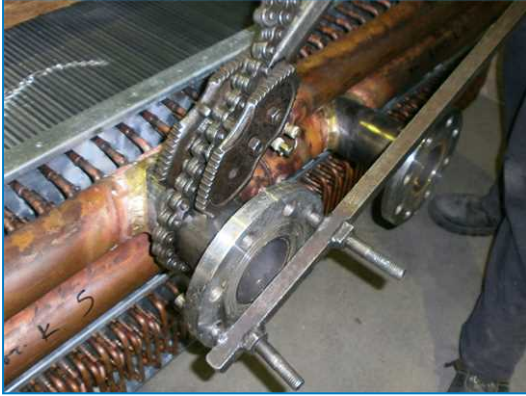
24. Deslice el manguito sobre la conexión de la bolsa y apriete las abrazaderas.



25. Instale los rellenos en ambos preenfriadores con el color azul hacia afuera y el relleno de distribución preencolado (sin colorear) en la parte superior.

## Instalación de bridas atornilladas

Se debe tener cuidado al instalar las bridas atornilladas en las conexiones de fluido de la unidad para asegurarse de que no se transfiera ninguna fuerza desde la brida al colector de cobre de la unidad. Estas fuerzas podrían dañar el colector y dar lugar a fugas en la batería de enfriamiento. Aplique la fuerza opuesta adecuada por medio de una llave para tubos de cadena, como se muestra en la siguiente imagen para asegurarse de no aplicar ninguna fuerza sobre los tubos de cobre.



*Instalación de la brida atornillada*



TVFC

## MONTAJE DE ACCESORIOS OPCIONALES

Todos los accesorios opcionales se instalan en fábrica.



TVFC

# INSPECCIÓN PREVIA A LA PUESTA EN MARCHA

## General

Antes de la puesta en marcha se deben llevar a cabo los servicios siguientes, que se describen con detalle en el Manual de funcionamiento y mantenimiento (consulte la tabla "Calendario recomendado de mantenimiento y supervisión").

Los procedimientos de puesta en marcha correctos y el calendario de mantenimiento periódico prolongarán la vida útil del equipo y garantizarán un rendimiento sin problemas para el que se ha diseñado la unidad.



TVFC

## INFORMACIÓN Y ASISTENCIA ADICIONAL

### El experto en servicio técnico para equipos BAC

Ofrecemos servicios y soluciones a medida para torres de refrigeración y equipos BAC.

- Piezas de repuesto y relleno originales -para un funcionamiento eficaz, seguro y fiable durante todo el año.
- Soluciones de servicio: mantenimiento preventivo, reparaciones, renovaciones, limpieza y desinfección para un funcionamiento fiable y sin problemas.
- Actualizaciones y nuevas tecnologías: ahorre energía y mejore el mantenimiento actualizando su sistema.
- Soluciones para el tratamiento del agua: equipamiento para controlar la corrosión, la formación de depósitos y la proliferación de bacterias.

Para más detalles, póngase en contacto con su representante local BAC para obtener información adicional o asistencia específica en [www.BACservice.eu](http://www.BACservice.eu)

### Más información

#### REFERENCIAS

- Eurovent 9-5 (6) Recommended Code of Practice to keep your Cooling System efficient and safe. Eurovent/Cecomaf, 2002, 30p.
- Guide des Bonnes Pratiques, Legionella et Tours Aéroréfrigérantes. Ministère de l'Emploi et de la Solidarité, Ministère de l'Economie des Finances et de l'Industrie, Ministère de l'Environnement, Juin 2001, 54p.
- Voorkom Legionellose. Ministerie van de Vlaamse Gemeenschap. December 2002, 77p.
- Legionnaires' Disease. The Control of Legionella Bacteria in Water Systems. Health & Safety Commission. 2000, 62p.
- Hygienische Anforderungen an raumluftechnische Anlagen. VDI 6022.

#### SITIOS WEB DE INTERÉS

Baltimore Aircoil Company	<a href="http://www.BaltimoreAircoil.com">www.BaltimoreAircoil.com</a>
BAC Service website	<a href="http://www.BACservice.eu">www.BACservice.eu</a>
Eurovent	<a href="http://www.eurovent-certification.com">www.eurovent-certification.com</a>
European Working Group on Legionella Infections (EWGLI)	<a href="http://EWGLI">EWGLI</a>
ASHRAE	<a href="http://www.ashrae.org">www.ashrae.org</a>
Uniclimate	<a href="http://www.uniclimate.fr">www.uniclimate.fr</a>
Association des Ingénieurs et techniciens en Climatique, Ventilation et Froid	<a href="http://www.aicvf.org">www.aicvf.org</a>
Health and Safety Executive	<a href="http://www.hse.gov.uk">www.hse.gov.uk</a>

#### DOCUMENTACIÓN ORIGINAL



Este manual se ha redactado originalmente en inglés. Las traducciones se facilitan para su comodidad. En caso de discrepancias, el texto original en inglés prevalecerá frente a la traducción.



A series of horizontal dotted lines spanning the width of the page, providing a guide for writing.



A series of horizontal dotted lines for writing, spanning the width of the page.



A series of horizontal dotted lines spanning the width of the page, providing a template for writing or data entry.







A series of horizontal dotted lines for writing, spanning the width of the page.

TORRES DE ENFRIAMIENTO

---

TORRES DE ENFRIAMIENTO DE CIRCUITO CERRADO

---

ALMACENAMIENTO TÉRMICO DE HIELO

---

CONDENSADORES EVAPORATIVOS

---

PRODUCTOS HÍBRIDOS

---

PIEZAS, EQUIPO Y SERVICIOS

BLUE by nature  
GREEN at heart



[www.BaltimoreAircoil.com](http://www.BaltimoreAircoil.com)

[Europe@BaltimoreAircoil.com](mailto:Europe@BaltimoreAircoil.com)

Contactar con nuestra web para consultas.

Industriepark - Zone A, B-2220 Heist-op-den-Berg, Belgium

© Baltimore Aircoil International nv