

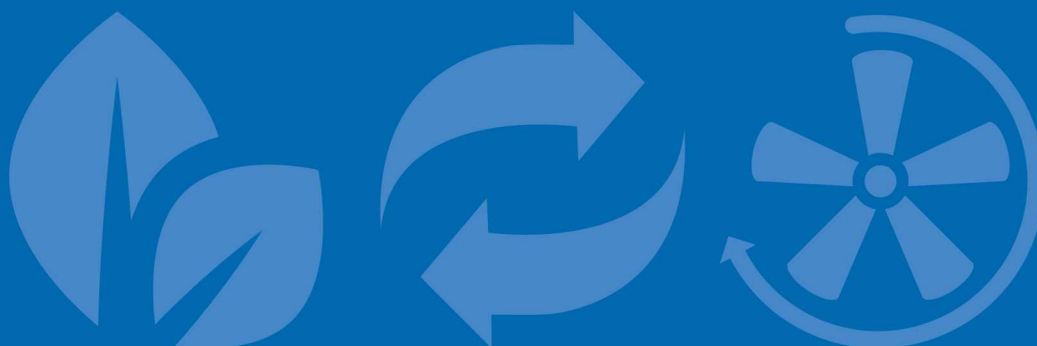


**BALTIMORE
AIRCOIL COMPANY**



BCP2D Dosificación automático y Paquete control de la purga

INSTRUCCIONES DE INSTALACIÓN, MANTENIMIENTO Y





Contenidos

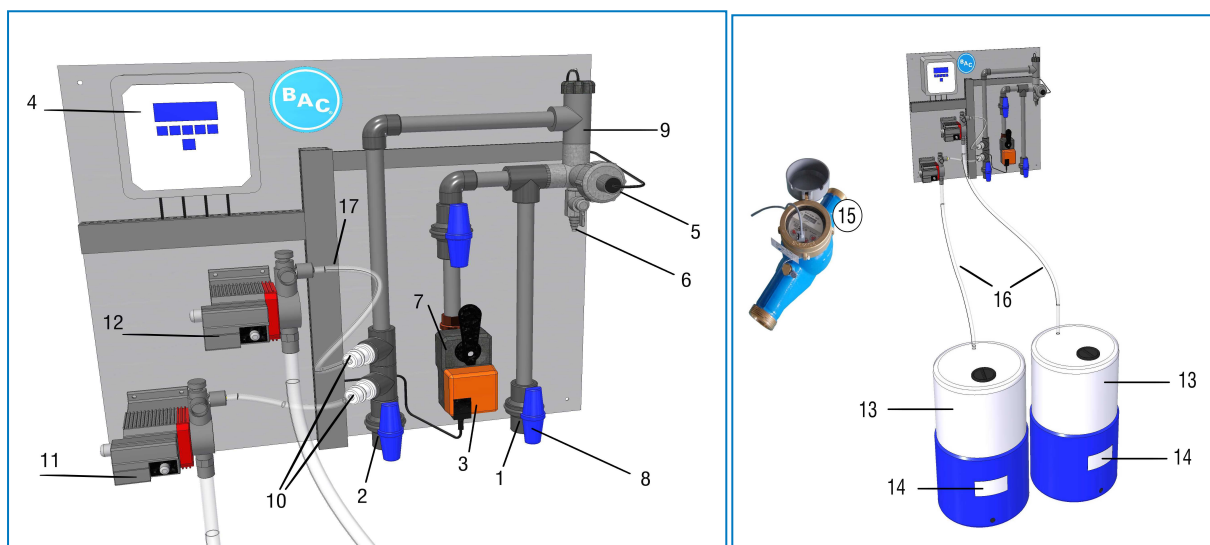
INSTRUCCIONES DE INSTALACIÓN, MANTENIMIENTO Y FUNCIONAMIENTO.

1	Detalles constructivos	3
	BCP2D	3
2	Información general	4
	Introducción	4
	Precauciones de seguridad	4
	Requerimientos de eliminación	5
	Superficies sobre las que no se puede caminar	6
	Modificaciones de terceros	6
	Garantía	6
3	Cuidados del agua	7
	Acerca del tratamiento del agua	7
	Control biológico	9
	Tratamiento químico	9
	Pasivación	10
4	Recepción e instalación	11
	Recepción del equipo	11
	Conexiones de interfaz de tuberías	12
	Criterios de diseño	12
	Instalación y anclaje	12
	Cableado eléctrico	15
	Bombas de dosificación	16
5	Configuración de controller	17
	Parámetros y puntos de ajuste predeterminados	17
	Programación	24
6	Condiciones de funcionamiento	25
	Descripción general de funciones	25
	Mantenimiento	36
	Solución de problemas	38
7	Información y asistencia adicional	41
	Más información	41

1

BCP2D DETALLES CONSTRUCTIVOS

BCP2D



1. Acoplamiento de entrada de fluido
2. Acoplamiento de salida de fluido
3. Purga
4. Controlador
5. Sonda de conductividad
6. Punto de muestra
7. Válvula de purga
8. Válvula de aislamiento
9. Control de caudal
10. Inyección químico
11. Bomba biocida oxidante
12. Bomba inhibidor de la corrosión e incrustaciones
13. Depósitos de productos químicos
14. Retencion
15. Water meter (Medidor de agua)
16. Tubería aspiración
17. Tubería descarge

Introducción

Baltimore Aircoil Company es la elección adecuada cuando se trata de contar con un sistema más eficiente, seguro y eficaz.

El control de purga y dosificación automático BCP2D es un módulo compacto que ofrece un tratamiento de agua preciso, de alta calidad y basado en productos químicos para equipo de enfriamiento evaporativo. El módulo de control BCP2D ofrece un sistema de dosificación proporcional de inhibidor de corrosión e incrustaciones, controlado mediante contador de agua, con control automático de conductividad a través del nivel de sólidos en suspensión en el agua de recirculación, por medio de un sistema de purga, e incluye además un dosificador automático de biocidas en función del tiempo.

Junto con la implantación de un programa de supervisión, este equipo contribuirá a la aplicación de un tratamiento de calidad del agua óptimo con un control eficaz y seguro de la calidad del agua y de la proliferación bacteriológica, incluida Legionella pneumophila y permitirá reducir los costes operativos, el uso de productos químicos y el mantenimiento.

Las directrices que se indican en este manual le ayudarán a garantizar la seguridad de todo el personal encargado del mantenimiento de los unidades y equipo. Si tiene alguna duda sobre los procedimientos o el rendimiento de los BCP póngase en contacto con su representante local de BAC Balticare. Puede encontrar el nombre, correo electrónico y número de teléfono en la página web www.BACservice.eu

Precauciones de seguridad

Toda maquinaria eléctrica, mecánica y rotatoria constituye un peligro potencial, en particular para aquellas personas que no están familiarizadas con su diseño, construcción y manejo. Deben seguirse medidas preventivas adecuadas en consecuencia (incluido el uso de cercados protectores cuando sea necesario) con este equipamiento para salvaguardar al personal (incluidos los menores) de daños y evitar perjuicios en el equipo, su sistema asociado y el local.

Si tiene alguna duda acerca de la seguridad o de los procedimientos adecuados de izado, instalación, funcionamiento o mantenimiento, póngase en contacto con el fabricante o con su representante para obtener ayuda.

Al trabajar con equipos en funcionamiento, tenga en cuenta que algunas partes pueden tener una temperatura elevada. Cualquier operación a nivel elevado tiene que ser ejecutada con un cuidado especial para prevenir accidentes.

PERSONAL AUTORIZADO

El manejo, mantenimiento y reparación de este equipo sólo debe ser realizado por personal autorizado y cualificado para ello. Dicho personal debe estar perfectamente familiarizado con el equipo, los sistemas asociados y los controles y procedimientos establecidos en éste y otros manuales relevantes. Debe observarse el debido cuidado, utilizar equipos de protección personal, así como procedimientos y herramientas adecuadas para el manejo, elevación, instalación, funcionamiento, mantenimiento y reparación de este equipo para evitar daños personales y/o en las propiedades. El personal debe utilizar equipos de protección personal siempre que sea necesario (guantes, tapones para los oídos, etc...)

SEGURIDAD MECÁNICA

La seguridad mecánica del equipo cumple con los requisitos de la directiva europea sobre maquinaria. Según las condiciones del emplazamiento es posible que sea necesario instalar elementos tales como rejillas inferiores, escaleras, jaulas de seguridad, escaleras de obra, plataformas de acceso, barandillas y escalones para la seguridad y comodidad del personal de servicio y mantenimiento autorizado. Para obtener más información, consulte a su representante local de BAC.

SEGURIDAD ELÉCTRICA

Todos los componentes eléctricos asociados con este equipo deben contar con un interruptor bloqueable a la vista en el equipo y que se pueda cerrar con llave.

En el caso de que haya varios componentes, estos se pueden instalar después de un único interruptor de corte, pero se permite instalar varios interruptores o una combinación de los mismos.

No se debe realizar ningún trabajo de mantenimiento en los componentes eléctricos o en sus inmediaciones a menos que se tomen las medidas de seguridad adecuadas. Entre ellas se incluyen:

- Aislar los componentes eléctricamente
- Bloquear el interruptor de aislamiento para evitar un reinicio indeseado
- Medir que no haya ningún voltaje eléctrico en el equipo
- Si hay piezas de la instalación que aún están activas, asegúrese de demarcarlas correctamente para evitar confusiones

Los terminales y las conexiones del motor del ventilador podrían tener un voltaje residual después de apagar el equipo. Espere cinco minutos después de desconectar la tensión en todos los polos antes de abrir la caja de bornas del motor del ventilador.

UBICACIÓN

Todos los equipos de enfriamiento deben estar ubicados lo más lejos posibles de áreas ocupadas, ventanas abiertas o tomas de aire de edificios.

NORMATIVA LOCAL

La instalación y el manejo del equipo de enfriamiento puede estar sujeto a normativas locales como, por ejemplo, el establecimiento de análisis de riesgo. Asegúrese de que los requisitos normativos se cumplan consecuentemente.

Requerimientos de eliminación

El desguace del equipo y el tratamiento de refrigerantes (si corresponde), aceite y otras piezas debe realizarse respetando el medio ambiente, así como protegiendo a los trabajadores frente a posibles riesgos de exposición a sustancias nocivas.

Se debe tener en cuenta la legislación nacional y regional de eliminación de material y la protección de los trabajadores en relación a los siguientes aspectos:



- Manejo adecuado de materiales de construcción y mantenimiento al desguazar el equipo. En particular cuando se manipulen materiales que contengan sustancias nocivas, tales como amianto o sustancias carcinógenas.
- Eliminación adecuada de los materiales y componentes de construcción y mantenimiento tales como acero, plásticos, refrigerantes y agua residual de acuerdo a los requisitos locales y nacionales de gestión, reciclado y eliminación de desechos.

Superficies sobre las que no se puede caminar

El acceso a cualquier componente y el mantenimiento del mismo se debe llevar a cabo siguiendo todas las leyes y normativas locales aplicables. Si no se disponen de los medios de acceso correctos y necesarios, es necesario prever el uso de estructuras temporales. Bajo ninguna circunstancia se pueden utilizar piezas de la unidad que no se hayan diseñado como medio de acceso, a menos que se adopten medidas para mitigar cualquier riesgo que pudiera ocurrir al hacerlo.

Modificaciones de terceros

Si se realizan modificaciones o cambios por parte de terceros en el equipo de BAC sin el permiso por escrito de BAC, la parte en la que se haya realizado la modificación pasa a ser responsable de todas las consecuencias de este cambio y BAC declina toda responsabilidad por el producto.

Garantía

BAC garantizará que todos los productos estén libres de defectos de fabricación en materiales y en mano de obra durante un período de 24 meses a partir de la fecha de envío. En caso de algún defecto, BAC reparará el producto o facilitará un reemplazo. Para obtener información adicional, consulte la Limitación de garantías aplicable y efectiva en el momento de la venta/compra de estos productos. Puede encontrar estos términos y condiciones en el reverso del formulario de acuerdo de pedido y en la factura.

Acerca del tratamiento del agua

En todos los equipos de enfriamiento, que funcionan en modo evaporativo, el enfriamiento se lleva a cabo evaporando una pequeña parte del agua de re-circulación a medida que circula por el equipo. Cuando esta agua se evapora, las impurezas presentes originalmente en el agua permanecen en el equipo. A menos que una pequeña parte del agua, conocida como purga, se vacíe del sistema, la concentración de sólidos disueltos aumentará rápidamente y provocará formación de depósitos o corrosión. Por lo tanto, es necesario reponer el agua del sistema que se pierde por evaporación y purga.

La cantidad total de agua que es necesario reponer, denominada llenado, se define como:

Llenado = pérdidas por evaporación + purga

Además de las impurezas presentes en el agua de llenado, cualquier impureza o material biológico transportado por el aire pasan al equipo y se incorporan al agua de recirculación. Además de la necesidad de purgar una pequeña cantidad de agua, debe iniciarse un programa de tratamiento de agua diseñado específicamente para tratar las incrustaciones, la corrosión y para el control biológico desde que se instala el sistema por primera vez y debe mantenerse de forma continua a partir de dicho momento. Además, debe haber un programa de supervisión permanente para asegurarse de que el sistema de tratamiento del agua mantiene su calidad dentro de las directrices de control.

Las comprobaciones y ajustes de purga dependen del dispositivo de purga en uso.

Para evitar una formación excesiva de impurezas en el agua de circulación, debe «purgarse» una pequeña cantidad de agua del sistema a una tasa que vendrá determinada por el régimen de tratamiento del agua. La cantidad de purgado está determinada por los ciclos de concentración diseñados para el sistema. Estos ciclos de concentración dependen de la calidad del agua de llenado y de las directrices de diseño para la calidad del agua de recirculación indicadas a continuación.

El agua de llenado para el equipo evaporativo debe tener una dureza mínima de 30 ppm de CaCO_3 .

Cuando para lograrlo es necesario utilizar un descalcificador, el agua suministrada al equipo evaporativo no se debe descalcificar totalmente, sino que debe mezclarse con el agua entrante sin descalcificar para lograr la dureza entre 30 y 70 ppm de CaCO_3 .

El mantenimiento de una dureza mínima en el agua de llenado compensa las propiedades corrosivas del agua totalmente descalcificada y permite depender menos de los inhibidores de la corrosión para proteger el sistema.

Para controlar la corrosión y las incrustaciones, la composición química del agua en circulación se debe mantener dentro de las directrices de calidad del agua de los materiales de construcción concretos utilizados, tal como se indica en las tablas siguientes.

	Revestimiento híbrido Baltibond® ating y SST304L
pH	de 6,5 a 9,2
Dureza total (según CaCO ₃)	50 a 750 mg/l
Alcalinidad total (según CaCO ₃)	600 mg/l máx.
Sólidos Disueltos Totales	2050 mg/l máx.
Conductividad	3300 µS/cm
Cloruros	300 mg/l máx.
Sulfatos*	350 mg/l máx.*
Sólidos totales en suspensión	25 mg/l máx.
Cloración (como halógeno/cloro libre): continuo	1,5 mg/l máx.
Cloración (como halógeno/cloro libre): dosificación de choque para limpieza y desinfección	5-15 mg/l máx. durante 6 horas máx. 25 mg/l máx. durante 2 horas máx. 50 mg/l máx. durante 1 hora máx.

Recomendaciones de calidad del agua en recirculación para el Sistema de protección híbrido Baltibond®

***Nota:** Se permite una mayor concentración de sulfatos, siempre que la suma de cloruros + sulfatos no supere los 650 mg/l para Baltibond/ AISI 304L.

***Nota:** En el caso de una batería HDG, se requiere la pasivación de la batería. Durante este periodo, tanto el pH como la dureza del agua de pulverización tendrán requisitos más estrictos. El pH debe mantenerse entre 7 y 8,2, y la dureza entre 100 y 300 ppm.

Para aplicación de tratamiento de agua con ozono:

- Se requiere un acabado en acero inoxidable 316L.
- Los niveles de ozono se tienen que mantener en 0,2 ppm ± 0,1 ppm durante al menos el 90 % del tiempo, con valores pico máximos absolutos de 0,5 ppm

Los ciclos de concentración son la proporción de la concentración de sólidos disueltos en el agua de circulación en comparación con la concentración de sólidos disueltos en el agua de llenado. La tasa de purga se puede calcular del siguiente modo:

Purga = pérdida por evaporación/(ciclos de concentración - 1)

La pérdida por evaporación no es solo de la carga térmica, sino que también depende de las condiciones climáticas, del tipo de equipo utilizado y del método de control de capacidad que se aplica. La pérdida por evaporación en verano es aproximadamente 0,431 l/1000 kJ de evacuación de calor. Esta cifra debe utilizarse solo para el dimensionado de la válvula de purga y no para el cálculo del consumo anual de agua.

Control biológico

El crecimiento descontrolado de algas, limos y otros microorganismos reducirá la eficiencia del sistema y puede contribuir al crecimiento de microorganismos potencialmente dañinos como, por ejemplo, legionela en el sistema de agua de recirculación.

Por consiguiente debe iniciarse un programa de tratamiento diseñado específicamente para tratar el control biológico cuando se llena de agua el sistema por primera vez y posteriormente debe realizarse dicho tratamiento de forma regular de acuerdo con la normativa (nacional, regional) que pueda existir o bien en consonancia con los códigos de buenas prácticas aceptados como, por ejemplo, EUROVENT 9-5/6, VDMA hoja de detalle 24649, etc.

Se recomienda encarecidamente supervisar la contaminación bacteriológica del agua de recirculación con regularidad (por ejemplo, prueba de bacterias aeróbicas totales con rampas sumergidas semanalmente) y registrar todos los resultados.

Determinados productos utilizados para el tratamiento de agua, en particular algunos aditivos dispersantes y biodispersantes, podrían cambiar las propiedades del agua (por ejemplo, la tensión superficial), lo que podría causar pérdidas excesivas por arrastre de gotas (agua que atraviesa los eliminadores). En tales casos recomendamos revisar el tratamiento de agua (tipo de producto, dosis) con el experto en tratamiento de agua. En caso de duda, se puede llevar a cabo una breve prueba, después de la limpieza y la desinfección, utilizando agua limpia sin la adición de los productos químicos en cuestión (dentro de los límites de la normativa local).

Tratamiento químico

1. Los sistemas de tratamiento de agua químicos o no químicos deben ser compatibles con los materiales de construcción utilizados en el sistema de enfriamiento, incluido el propio equipo de enfriamiento evaporativo.
2. En caso de sistemas de tratamiento de aguas químicos, los productos químicos se deben agregar al agua de recirculación mediante un sistema de alimentación automático. Esto evitará altas concentraciones localizadas de sustancias químicas, que podrían provocar corrosión. Los productos químicos para tratar el agua se deben introducir preferentemente en el sistema de enfriamiento a través de la descarga de la bomba de recirculación. Los productos químicos no se deben introducir de forma concentrada, ni incorporarse directamente en la balsa de agua fría del equipo de enfriamiento evaporativo.
3. B.A.C. desaconseja específicamente la dosificación ácida como método para controlar los depósitos (excepto bajo determinadas estrictas circunstancias para torres de enfriamiento de circuito abierto con un volumen de sistema muy grande y balsa remota o construidas en acero inoxidable).
4. Debe consultar a una empresa de tratamiento de agua de confianza para determinar el programa específico de tratamiento de agua a aplicar. Además del suministro del equipo de control y de los productos químicos, el programa debería incluir una supervisión regular mensual de la calidad del agua de reposición y de circulación.
5. Si se plantea llevar a cabo un programa de tratamiento ajeno a las Recomendaciones de control de calidad del agua de B.A.C., la garantía de fábrica de B.A.C. podría quedar invalidada si la calidad del agua queda fuera de las Recomendaciones de control de forma persistente, a menos que cuente con la aprobación previa por escrito de B.A.C. (algunos parámetros podrían superarse bajo determinadas circunstancias estrictas).

Se recomienda encarecidamente comprobar mensualmente los parámetros clave de la calidad del agua en circulación. Ver tabla: "Recomendaciones de calidad del agua en circulación". Es necesario registrar todos los resultados de las pruebas.

Pasivación

Cuando los nuevos sistemas se ponen en marcha por primera vez, se deben tomar medidas especiales para garantizar la correcta pasivación de las superficies de acero galvanizado a fin de proporcionar la máxima protección frente a la corrosión. **Pasivación** es la formación de una capa protectora, óxido pasivo, en las superficies de acero galvanizado.

Para garantizar la pasivación de las superficies de acero galvanizado, el pH del agua en circulación debe mantenerse entre 7,0 y 8,2 y la dureza de calcio entre 100 y 300 ppm (según CaCO_3) durante un período de cuatro a ocho semanas tras la puesta en marcha, o hasta que las nuevas superficies de zinc se vuelvan de color gris mate. Si se forman depósitos blancos en las superficies de acero galvanizado después de que el pH vuelva a los niveles de servicio normales, podría ser necesario repetir el proceso de pasivación.



Las unidades completamente de acero inoxidable y las unidades protegidas por el revestimiento híbrido Baltibond® no requieren pasivación. Una excepción a esta norma son las unidades con una batería de enfriamiento de acero galvanizado que siguen requiriendo un procedimiento de pasivación correcto tal como se describe en esta sección.

En caso de que no se pueda mantener el pH por debajo de 8,2, se debe utilizar un método secundario para realizar la pasivación química mediante fosfato inorgánico o agentes formadores de película de pasivación. Consulte a su especialista en tratamiento de agua para obtener una recomendación específica.

4

BCP2D RECEPCIÓN E INSTALACIÓN

Recepción del equipo

Antes de aceptar el BCP2D y antes de firmar el conocimiento de embarque, todo el equipo debe revisarse minuciosamente para detectar daños en el envío. Asegúrese de recibir todo el equipo requerido indicado en el conocimiento de embarque. Verifique el modelo y el número de serie respecto al albarán.

Lista de comprobación de Recepción / Inspección

- (1) Panel BCP2D
- (2) Depósitos de productos químicos
- (1) Medidor de agua
- (1) Conjunto de dos filtros de aspiración y tuberías de aspiración





Conexiones de interfaz de tuberías

The BCP2D should be installed using the following guidelines:

1. Proper installation of the interconnecting piping is critical to the BCP2D system effectiveness.
2. BCP2D inlet, outlet and drain connection are standard glued on PVC connections.
3. Do not reduce the pipe size on the connections to and from the BCP2D or of the drain line. Se permite aumentar el tamaño de tubería.
4. Consulte los esquemas de instalación recomendados que se suministran en la información del equipo para las diversas opciones de configuración del sistema:
 - (1) BCP2D for use with closed circuit evaporative equipment
 - (1) BCP2D for use with closed circuit evaporative equipment with a separate booster pump
 - (1) BCP2D for use with single open circuit evaporative equipment
 - (1) BCP2D for use with multiple open circuit evaporative equipment in parallel

Criterios de diseño

The BAC standard BCP2D water treatment system is designed for use with evaporative cooling equipment. The number and sizing of BCP2D is function of the cooling system design load conditions, expected operating cycle of concentration (hence water usage), and application for open and closed circuit evaporative cooling equipment. Un representante cualificado de BAC será el encargado de determinar estos aspectos. Changes in system load which increase the bleed rate may require an increase in the size of each BCP2D .

Instalación y anclaje

The BCP2D should be located as close as possible to the sump or system interface piping: maximum 7 m distance.

Para distancias mayores se recomienda instalar una bomba auxiliar independiente (de terceros).

The BCP2D is designed to receive water flow at the inlet from pressurized sources, such as the pressure side of the spray pump or condenser water lines. The pressure at the inlet of the BCP2D should not exceed 60 kPa.

The discharge water from the BCP2D should be returned on a non-pressurized point, preferably the cooling water sump or the suction side of the system circulating pump (for open cooling towers).

El vaciado debe estar conectado directamente a un punto de recogida de vaciado.

The BCP2D can be mounted and supported to the cooling tower panel, to a wall or support structure using a variety of anchoring methods. When installed outside it is recommended to install the BCP2D above the cooling tower water level to allow free piping drainage when idle.

El medidor de agua se debe instalar en la tubería de llenado a la torre de enfriamiento. Adaptadores suministrados por terceros.

The BCP2D is equipped with valves at the inlet, discharge and drain.

1. La válvula de vaciado y entrada deben mantenerse completamente abiertas durante el funcionamiento normal.
2. La válvula de salida de retorno se puede estrangular para reducir el caudal de agua durante el ciclo de medida
3. Nota: la válvula de vaciado podría estrangularse ligeramente para reducir el caudal de agua de purga si se apaga el controlador de caudal durante el ciclo de purga. Asegúrese de que se pueda garantizar un caudal de purga suficiente con una carga de funcionamiento normal.
4. The BCP2D is designed to handle a maximum water pressure of 60 kPa at 55°C.

DEPÓSITOS Y CUBETOS DE RETENCIÓN

Los depósitos de productos químicos y cubetos de retención se deben colocar directamente debajo del panel como indica el siguiente esquema.



Ejemplo de instalación

CONEXIÓN ENTRE DEPÓSITOS Y BOMBAS DE DOSIFICACIÓN

Instale el filtro de aspiración en el depósito y conecte cada depósito a las bombas de dosificación respectivas utilizando la tubería de plástico. Asegúrese de que el filtro de aspiración se mantenga verticalmente en el depósito. Consulte más detalles a continuación.



Tuberías y cabezal de aspiración con filtro.



Montaje de tubería en el cabezal de aspiración.



El cabezal de aspiración se debe instalar dentro del depósito.



El cabezal de aspiración se debe instalar verticalmente.
Ajuste la longitud de la tubería según corresponda.



Detalle de montaje de la tubería en el cabezal de la bomba.



Descripción general de la conexión de la tubería de la bomba al depósito.

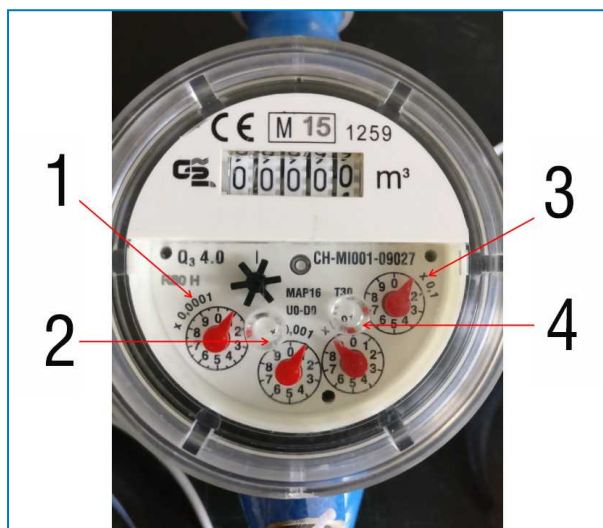
MEDIDOR DE AGUA

El medidor de agua se debe instalar en la tubería de llenado a las torres de enfriamiento

- Adaptadores suministrados por terceros. Se recomienda instalar una válvula de aislamiento para un mantenimiento más sencillo.
- Coloque el medidor de agua con la flecha en la dirección del caudal de agua
- Enjuague las tuberías antes de la instalación, para evitar la entrada de polvo en el medidor de agua. El medidor de agua se debe proteger contra la congelación (sala protegida o aislamiento y seguimiento)
- Asegúrese de que se pueda ver y leer la pantalla del medidor de agua en todo momento



El prefiltro se debe limpiar anualmente.



Información de lectura del medidor de agua

1. 1 rotación = 1 l; 1 graduación = 0,1 l
2. 1 rotación = 10 l; 1 graduación = 1 l
3. 1 rotación = 1 m³; 1 graduación = 100 l
4. 1 rotación = 100 l; 1 graduación = 10 l

Cableado eléctrico

Consulte el diagrama de cableado eléctrico de la información del equipo.

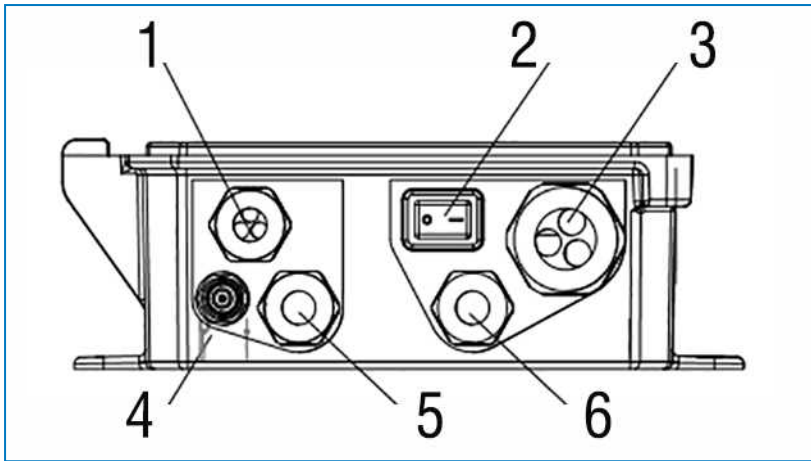
The BCP2D is suitable for connection to networks of 110V - 230V and 50 - 60 Hz (AC POWER).

The BCP2D panel is pre-wired and only requires a main power supply to the controller BACT 100 .

También hay una salida de alarma general disponible tal como se indica en el cableado.

Cableado eléctrico del medidor de agua al controlador BACT 100 (por terceros).

Opcional cuando se especifica en el pedido: salida analógica 4-20 mA para conductividad.



Cableado eléctrico de conducto

1. Entradas digitales & salidas analógicas
2. Interruptor de corriente
3. Salidas de relé
4. Sensor pH/ORP BNC opcional
5. Sensor
6. Alimentación CA

Bombas de dosificación

Las bombas de dosificación están premontadas en el panel BCP y precableadas al controlador.



Consulte el manual de funcionamiento de las bombas de dosificación específico suministrado con el paquete de envío para las consultas específicas relacionadas con las bombas de dosificación.



BCP2D

CONFIGURACIÓN DE CONTROLLER

Parámetros y puntos de ajuste predeterminados

El controlador BACT 100 se ha preprogramado específicamente para su uso con equipo de enfriamiento evaporativo de BAC.

ENTRADA DE MENÚ

S1 - Conductividad

Alarma baja-baja (alarma muy baja)	200 μ S/cm
Alarma baja	200 μ S/cm
Alarma alta	3500 μ S/cm
Alarma alta-alta (alarma muy alta)	3500 μ S/cm
Zona muerta	25 μ S/cm
Supresión de alarma	ninguna
Restablecer valores de calibración	
Alarma de calibración requerida	365 días
Factor de alisamiento	0 %
Const. celda	1,000 1/cm
Longitud del cable	6,10 m
Calibre	22 awg/0,35 mm ²
Temperatura predeterminada	25 °C
Comp. temp.	NaCl
Unidades	μ S/cm
Nombre (cambia con el idioma, el predeterminado es inglés)	Conduct
Tipo	Cond. de contacto



S2 - Temperatura

Alarma baja-baja (alarma muy baja)	1,0 °C
Alarma baja	1,0 °C
Alarma alta	50,0 °C
Alarma alta-alta (alarma muy alta)	50,0 °C
Zona muerta	1,0 °C
Restablecer valores de calibración	
Alarma de calibración requerida	0 días
Supresión de alarma	ninguna
Factor de alisamiento	0 %
Nombre (cambia con el idioma, el predeterminado es inglés)	Temp
Tipo	10K termias

D1 - Detector de flujo

Mensaje abierto (cambia con el idioma, el predeterminado es inglés)	No Flow (Sin caudal)
Mensaje cerrado (cambia con el idioma, el predeterminado es inglés)	Flow (Caudal)
Enclavamiento	Cuando está abierto
Alarma	Cuando está abierto
Tiempo total	Cuando está cerrado
Tiempo de restablecimiento	N/D
Nombre (cambia con el idioma, el predeterminado es inglés)	Flow switch (Interruptor de caudal)
Tipo	Estado ED

D2 - Medidor de agua

Alarma de totalizador	0
Restablecer caudal total	
Restablecimiento programado	Deshabilitado
Volumen/contacto	1 l
Unidades de caudal	l
Nombre (cambia con el idioma, el predeterminado es inglés)	Water meter (Medidor de agua)
Tipo	Caudalímetro de contacto



MENÚ SALIDA

R1 - Purga

HOA ajustes	Auto
Punto de ajuste	1200 μ S/cm
Zona muerta	25 μ S/cm
Período de ciclo de funcionamiento	0:00
Ciclo de funcionamiento	100,0 %
Límite de tiempo de salida	3:00:00
Restablecer tiempo de espera de salida	
Canales de enclavamiento	D1
Activar con canales	Ninguna
Ciclo relé mín.	0 sec
Límite de tiempo manual	0:10:00
Entrada	Conductor (S1)
Dirección	Fuerza inferior
Nombre (cambia con el idioma, el predeterminado es inglés)	Bleed (Purga)
Modo	Activado/desactivado

R2 - dosificación del inhibidor basada en el medidor de agua



HOA ajustes	Auto
Duración de alimentación	00:02:00
Volumen acum.	200 l
Restablecer temporizador	
Límite de tiempo de salida	1:00:00
Restablecer tiempo de espera de salida	
Canales de enclavamiento	D1
Activar con canales	Ninguna
Ciclo relé mín.	0 sec
Límite de tiempo manual	0:10:00
Entrada	Medidor de agua (D2)
Nombre (cambia con el idioma, el predeterminado es inglés)	Inhib
Modo	Temporizador de caudal



R3 - Tiempo de dosificación del biocida

HOA ajustes	Auto
Ocasión 1	Repetición: 1 semana Día: Lunes Hora de inicio: 8:00:00 Duración: 0:15:00
Ocasión 2	Repetición: 1 semana Día: Miércoles Hora de inicio: 8:00:00 Duración: 0:15:00
Ocasión 3	Repetición: 1 semana Día: Viernes Hora de inicio: 8:00:00 Duración: 0:15:00
Ocasión 4...10	Inactivo
Purga	Purga (R1)
Tiempo prepurga	0:00:00
Prepurga a	1150 μ S/cm
Entrada conductor	Conductor (S1)
Bloqueo de purga	1:00:00
Canales de enclavamiento	D1
Activar con canales	Ninguna
Ciclo relé mín.	0 sec
Límite de tiempo manual	0:10:00
Nombre (cambia con el idioma, el predeterminado es inglés)	Bio Timer (Temporizador de biocida)
Modo	Temporizador de biocida

CONFIGURACIÓN DE MENÚ



Ajustes globales

Fecha	
Hora	
Unidades globales	Métricas
Unidades de temperatura	°C
Retardo de alarma	0:00
Modos HVAC	Habilitada
Idioma (cambia con el idioma, el predeterminado es inglés)	Inglés

Ajustes de seguridad

Desconexión de controlador	
Seguridad	Deshabilitada
Contraseña local	El valor predeterminado es 5555

Ajustes de pantalla

Inicio 1	Conductor (S1)
Inicio 2	Temp (S2)
Ajustar pantalla	
Pitido de tecla	Deshabilitada

Ajustes de pantalla

Utilidades de archivo

No aplicable	
--------------	--

Detalles del controlador

No aplicable	
--------------	--



Programación

El procedimiento siguiente describe las reglas y procedimientos generales para una correcta programación del punto de ajuste de purga y de las bombas de dosificación química.

El punto de ajuste de purga efectivo lo debe definir el propietario o su representante (contratista, especialista en tratamiento de agua,...) en función de los parámetros siguientes:

- Parámetros de calidad del agua de llenado
- Materiales de construcción, consulte "Cuidados del agua" en la página 7 y la información del equipo de BAC.
- El programa de tratamiento de agua implementado, incluida la formulación y la concentración de biocidas e inhibidores de incrustaciones/corrosión
- El volumen del sistema que se va a tratar

La dosificación de los inhibidores de incrustaciones/corrosión se realiza en función de la calidad del agua de llenado. Se debe dar un impulso a la dosificación durante XX minutos/YY segundos después de cada XXX litros de agua de llenado.

El biocida se dosificará en descargas durante X minutos/YY segundos a intervalos regulares (modo semanal o diario).

La purga previa se realiza antes de la dosificación y se debe llevar a cabo un bloqueo de purga durante X horas/YY minutos tras la dosificación.

LOS VALORES SIGUIENTES SE TIENEN QUE AJUSTAR/COMPROBAR ANTES DE LA PUESTA EN MARCHA:

Ajustes globales

- Fecha (si procede)
- Hora (si procede)

Menú de entrada

- D2 Medidor de agua

Menú de salida

- Válvula de purga R1 - Punto de ajuste de conductividad
- R2 Tiempo de dosificación del biocida
- R3 Dosificación del inhibidor basada en el medidor de agua
- Opcional - Conductividad de salida analógica 4-20 mA

Descripción general de funciones

PANEL FRONTAL



PANTALLA

Se muestra una pantalla de Inicio cuando el controlador está encendido. Esta pantalla muestra las lecturas del sensor, las alarmas activas y una fila de iconos que se utilizan para desplazarse a otras pantallas.

TECLADO

El teclado consta de cinco teclas parecidas a las de un cajero automático y una tecla de Inicio para volver a la pantalla de resumen. El icono situado encima de las teclas parecidas a las de un cajero automático definirá su función en la pantalla que se muestre en ese momento.

ICONOS

En la pantalla de Inicio aparecen los iconos siguientes. Pulse la tecla situada debajo del icono para acceder a la selección del Menú principal.



Menú de alarma



Menú de entradas



Menú de salidas



Menú de configuración/ajustes

En la pantalla Menú pueden aparecer otros iconos.



La tecla de Calibración aparece en el Menú de entradas del sensor y muestra el Menú de calibración



La tecla Cancelar cancela cualquier entrada



El icono Avanzar página permite avanzar a una nueva página de una lista de opciones



El icono Retroceder página permite retroceder a una nueva página de una lista de opciones



El icono Confirmar acepta una selección y avanza a la siguiente etapa de calibración



El icono Atrás/Volver permite volver a la pantalla anterior



La tecla Aumentar carácter se usa cuando se realiza una entrada alfanumérica



La tecla Reducir carácter se usa cuando se realiza una entrada alfanumérica



La tecla Desplazar cursor se utiliza para desplazarse a la izquierda o la derecha en una entrada alfanumérica



La tecla Intro se usa para dejar de introducir datos o acceder a una selección de menú resaltada

Cambio de valores numéricos

- Para cambiar un número utilice la tecla Desplazar cursor al dígito que desea cambiar.
- Si el nuevo número será negativo, empiece por el signo usando la tecla Aumentar carácter.
- Desplace el cursor a cada dígito y cambie el valor usando las teclas Aumentar o reducir carácter.
- Una vez que el valor del número sea correcto, use la tecla Intro para guardar en memoria el nuevo valor o use la tecla Cancelar para dejar el número con su valor anterior y volver.

Cambio de nombres

- Para cambiar el nombre usado para identificar una entrada o salida, use la tecla Desplazar cursor al carácter que desea cambiar y cámbielo mediante las teclas Aumentar carácter o Reducir carácter.
- Están disponibles letras en mayúsculas y minúsculas, números, espacio, punto y signos más y menos.
- Desplace el cursor a la derecha y modifique cada carácter.
- Una vez que la palabra sea correcta, use la tecla Intro para guardar en memoria el nuevo valor o use la tecla Cancelar para dejar la palabra con su valor anterior y volver.

Elección de una lista

- Para seleccionar el tipo de sensor, las unidades de medida de una entrada o el modo de control utilizado para una salida, la opción se elige en una lista de opciones disponibles.
- Use las teclas Avanzar página o Retroceder página para resaltar la opción deseada y, a continuación, use la tecla Intro para guardar en memoria la nueva opción o use la tecla Atrás/Volver para dejar la opción con su valor anterior y volver.

Modo de relé Manual/Desconectado/Automático (HOA)

- Utilice las teclas Desplazar cursor a la izquierda o derecha para resaltar el modo deseado
- En el modo manual, el relé se fuerza a funcionar durante un tiempo determinado y cuando este tiempo termina, el relé vuelve a su modo anterior.
- En el modo desconectado, el relé está siempre desconectado hasta que se quite de este modo.
- En el modo automático el relé responde a los puntos de ajuste de control.
- Use la tecla Confirmar para aceptar la opción o la tecla Atrás/Volver para dejar la opción con su valor anterior y volver.

PUESTA EN MARCHA

Puesta en marcha inicial

Después de haber montado la caja y cableado la unidad, el controlador está listo para su puesta en marcha. Enchufe el controlador y encienda el interruptor de corriente para encender la unidad. La pantalla mostrará brevemente el número de modelo y, a continuación, volverá a la pantalla de resumen normal. Pulse la tecla de inicio si es necesario para volver a la pantalla de inicio.



Menú de ajustes

Selección de idioma

- Pulse la tecla Configuración/Ajustes
- Pulse la tecla Intro
- Pulse la tecla desplazamiento hasta que aparezca el idioma English (Inglés).
- Pulse la tecla Intro
- Pulse la tecla desplazamiento hasta que el idioma aparezca resaltado
- Pulse la tecla Confirmar para cambiar todos los menús a su idioma

Ajuste la fecha (en caso necesario)

- Pulse la tecla de desplazamiento hacia arriba hasta que aparezca resaltada la fecha
- Pulse la tecla Intro
- Pulse la tecla Desplazar cursor para resaltar el día
- Utilice las teclas Aumentar carácter o Reducir carácter para cambiar la fecha
- Pulse la tecla Confirmar para aceptar el cambio

Ajuste la hora (en caso necesario)

- Pulse la tecla de desplazamiento hacia abajo hasta que aparezca resaltada la hora
- Pulse la tecla Intro
- Pulse la tecla Desplazar cursor para resaltar HH (hora) o MM (minutos)
- Utilice las teclas Aumentar carácter o Reducir carácter para cambiar la hora
- Pulse la tecla Confirmar para aceptar el cambio

Entradas S1 y S2

S1: Conductividad

Preprogramado por BAC con los valores predeterminados, consulte "Parámetros y puntos de ajuste predeterminados" en la página 17

S2: Temperatura

Preprogramado por BAC con los valores predeterminados, consulte "Parámetros y puntos de ajuste predeterminados" en la página 17

D1 Interruptor de caudal

Preprogramado por BAC, no se requiere ninguna acción

D2 Medidor de agua

Anote el valor K del agua (litros/impulso) e introdúzcalo como valor de modificación según corresponda.

El valor preprogramado por defecto es 1 litro/impulso

- Seleccione la pantalla de entrada
- Seleccione el medidor de agua (D2)

- Pulse la tecla Ajustes
- Pulse la tecla de desplazamiento hacia abajo hasta que aparezca resaltado "volumen/contacto" (Volumen/contacto)
- Pulse la tecla Intro
- Utilice la tecla izquierda/derecha y Aumentar/Reducir para cambiar el valor en caso necesario (valor predeterminado 1 litro/impulso)
- Pulse la tecla Confirmar para aceptar el cambio



Water meter (Medidor de agua)

Salidas R1, R2 y R3

R1: válvula de purga

Preprogramado por BAC con los valores predeterminados, consulte "Parámetros y puntos de ajuste predeterminados" en la página 17

Introduzca el punto de ajuste de purga correcto con el procedimiento siguiente:

Programa el ajuste para cada salida

- La salida de relé Bleed R1 (purga R1) aparecerá resaltada



- Pulse la tecla Ajustes
- Pulse la tecla desplazamiento hasta que el Punto de ajuste aparezca resaltado
- Pulse la tecla Intro
- Utilice la tecla izquierda/derecha Aumentar/Reducir para cambiar el valor en caso necesario (el valor predeterminado es 1200)
- Pulse la tecla Confirmar para aceptar el cambio

R2: Temporizador de biocida

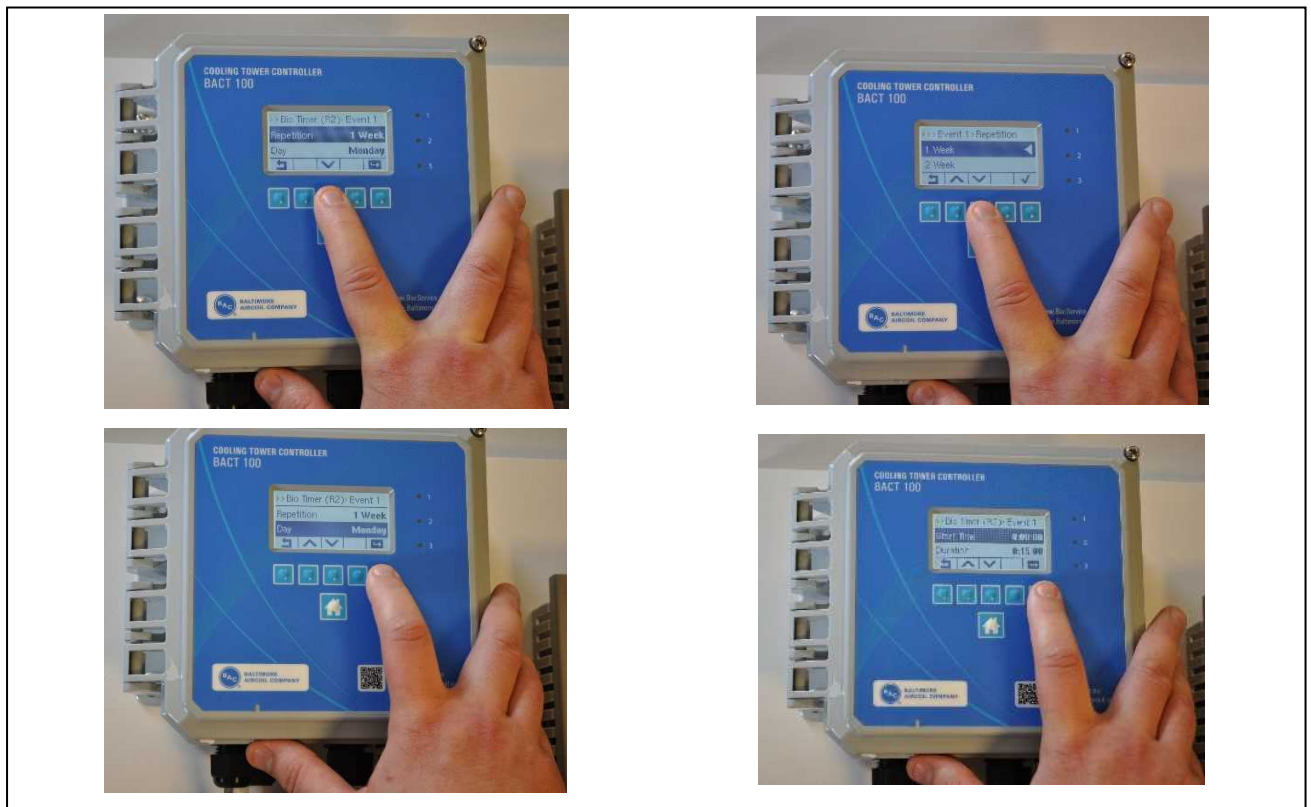
Preprogramado por BAC con los valores predeterminados, consulte "Parámetros y puntos de ajuste predeterminados" en la página 17

Introduzca los valores correctos con los procedimientos siguientes:

La salida de relé Bio Timer R2 (Temporizador de biocida R2) aparecerá resaltada



- Pulse la tecla Ajustes
- Pulse la tecla de desplazamiento hacia abajo hasta que aparezca resaltado "Event 1" (Evento 1). (El valor predeterminado es 1 semana)
- Pulse la tecla Intro
- Utilice la tecla de flecha Aumentar/Reducir para cambiar el valor de Repetition (Repetición) Diaria 1 Week (cada semana), 2 Weeks (cada 2 semanas), 4 Weeks (cada 4 semanas)
- Seleccione el Día/Hora de inicio y la duración de cada dosificación (el valor predeterminado es dosificación el lunes, miércoles y viernes)
- Valide



Prepurga y bloqueo de purga

Esta funcionalidad permite forzar la purga antes de dosificar el biocida en el sistema y bloquear la purga durante un tiempo especificado después de la dosificación, permitiendo de este modo que el biocida actúe y evitando que se purgue y se diluya.

Programe la prepurga y el bloqueo de purga

- Siguiendo en el menú de salida de relé Bio Timer R2 (Temporizador de biocida R2)
- Pulse la tecla Ajustes
- Pulse la tecla de desplazamiento hacia abajo hasta que aparezca resaltado "Pre-bleed" (Prepurga) (el valor predeterminado es 1150 μ S)
- El ajuste recomendado es igual al punto de ajuste de purga menos la zona muerta (habitualmente 50 μ S)
- Ajuste el valor según corresponda
- Pulse la tecla de desplazamiento hacia abajo hasta que aparezca resaltado "Bleed Lock out" (Bloqueo de purga) (el valor predeterminado es 1,00 hora)
- Ajuste el valor según corresponda
- Valide



Dosificación de inhibidor de la corrosión e incrustaciones R3

Preprogramado por BAC con los valores predeterminados, consulte "Parámetros y puntos de ajuste predeterminados" en la página 17

Introduzca los valores correctos con el procedimiento siguiente

Programa el ajuste para cada dosificación de biocida

- La salida de relé inhib R3 (R3 inhibidor) aparecerá resaltada



- Pulse la tecla Ajustes
- Pulse la tecla de desplazamiento hacia abajo hasta que aparezca resaltado "Feed Duration" (Duración de la alimentación) (el valor predeterminado es 2 minutos)



- Pulse la tecla Intro
- Use la tecla de flecha Aumentar/Reducir para cambiar la duración (horas/minutos/segundos)
- Valide
- Pulse la tecla de desplazamiento hacia abajo hasta que aparezca resaltado "Accum Volume" (Volumen acum.) (el valor predeterminado es 200 litros)



- Use la tecla de flecha Aumentar/Reducir para cambiar la duración (horas/minutos/segundos)
- Valide

SALIDA ANALÓGICA 4 - 20 MA (IMPLEMENTACIÓN OPCIONAL AL REALIZAR EL PEDIDO)

Esta opción le permitirá obtener el valor de salida para la conductividad (S1).

Pulse la tecla Ajustes para ver el cambio de ajustes relativos a la salida analógica.



Valor 4 mA	Introduzca el valor de la conductividad que corresponde a la señal de salida 4 mA (valor predeterminado 0 microsiemens)
Valor 20 mA	Introduzca el valor de la conductividad que corresponde a la señal de salida 20 mA (valor predeterminado 3600 microsiemens)

UTILIDADES DE ARCHIVO

Le permite exportar registros de evento a una memoria USB, exportar la configuración y los ajustes (para copia de seguridad posterior o programar controladores adicionales de la misma manera).

File Transfer Status (Estado de transferencia de archivo)	Muestra el estado del último intento de exportar un archivo.
Export Event Log (Exportar registro de eventos)	Guarda el archivo de registro de eventos en una memoria USB. Esto registra cambios de punto de ajuste, calibraciones del usuario, alarmas, cambios de estado del relé, exportaciones de archivo, etc.
Export System Log (Exportar registro del sistema)	Guarda el archivo de registro del sistema en una memoria USB. Esto registra cambios de hardware, actualizaciones de software, calibraciones automáticas, pérdidas de potencia, problemas de nivel del sistema, etc.
Import User Config File (Importar archivo de configuración del usuario)	Desconecte la alimentación del controlador e inserte una memoria USB que contenga los ajustes que desea importar en este controlador (consulte Exportar archivo de configuración del usuario a continuación). Pulse la tecla Intro y, a continuación, pulse la tecla Confirmar para transferir los ajustes a este controlador.
Export User Config File (Exportar archivo de configuración del usuario)	El archivo de configuración del usuario contiene todos los ajustes del controlador. Introduzca este menú para guardar los ajustes del controlador en una memoria USB para utilizarla posteriormente para restaurar los ajustes en este controlador o para programar controladores adicionales con los mismos ajustes que este. Se tarda varios minutos en crear el archivo y transferirlos a la memoria. Desconecte la alimentación del controlador e inserte una memoria USB. Pulse la tecla Intro y, a continuación, pulse la tecla Confirmar para transferir un archivo que contiene los ajustes del controlador a una memoria USB.
Restore Default Config (Restaurar la configuración predeterminada)	Introduzca este menú para restaurar todos los ajustes a los valores predeterminados de fábrica. Se perderá cualquier cambio en los ajustes que se haya realizado con anterioridad.
Software Upgrade (Actualización de software)	Desconecte la alimentación del controlador e inserte en el conector USB una memoria USB que tenga el archivo de actualización almacenado en el directorio raíz. Pulse la tecla Intro y, a continuación, pulse la tecla Confirmar para iniciar la actualización.



Desconecte la alimentación antes de insertar o extraer la memoria USB.

PUESTA EN MARCHA NORMAL

La puesta en marcha es un proceso sencillo una vez que los puntos de ajuste están en memoria.

- Rellene los depósitos con los productos químicos adecuados
- Encienda el controlador, calibre el sensor en caso necesario (normalmente no es necesario)
- Ceba las bombas de dosificación
 - Seleccione Menú de salida
 - Seleccione Bio R2
 - Seleccione Utilities (Utilidades)
 - Seleccione el menú HOA y cambie al modo "Hand" (Manual)



- El control empezará a dosificar manualmente durante 10 minutos como máximo (posteriormente volverá al modo AUTOMÁTICO).

Pulse el botón de puesta en marcha "START" en la bomba de dosificación correspondiente para permitir el funcionamiento de la bomba

- Asegúrese de que la bomba de dosificación esté funcionando y que el líquido llene los tubos hasta el punto de inyección en el panel BCP. En esta etapa, puede devolver la bomba al modo AUTOMÁTICO.
- Repita la operación con Inhib R3.
 - Seleccione Inhib R3
 - Seleccione Utilities (Utilidades)
 - Seleccione el menú HOA y cambie al modo "Hand" (Manual)

Pulse el botón de puesta en marcha "START" en la bomba de dosificación correspondiente para permitir el funcionamiento de la bomba

- El BCP está ahora listo para controlar y dosificar.



Pulse el botón de puesta en marcha "START" cuando sea necesario

APAGADO

Para apagar el controlador, basta con desconectar la alimentación. La programación se mantiene en la memoria.



Para obtener más información sobre la funcionalidad del controlador, consulte los manuales de controlador BACT 100 según el paquete de envío.

Mantenimiento

El controlador requiere muy poco mantenimiento. Limpiar con un paño humedecido. No pulverice sobre el controlador a menos que la puerta del recinto esté cerrada y con el pestillo echado.

LIMPIEZA DEL SENSOR DE CONDUCTIVIDAD



El controlador se debe volver a calibrar después de limpiar el sensor.

Frecuencia

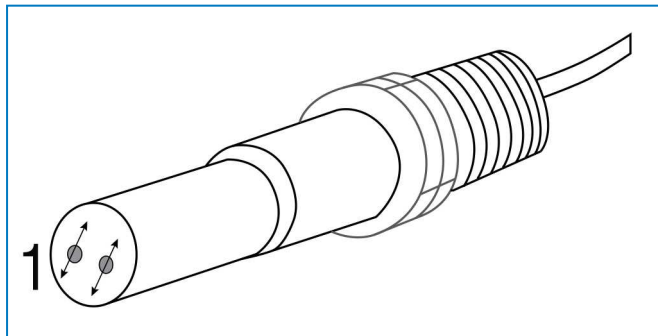
El sensor se debe limpiar periódicamente. La frecuencia requerida variará en función de la instalación. Si se trata de una nueva instalación, se recomienda limpiar el sensor a las dos semanas de la puesta servicio. Para determinar la frecuencia con la que se debe limpiar el sensor, siga el procedimiento que se indica a continuación.

1. Lea y registre la conductividad
2. Retire, limpie y sustituya el sensor de conductividad
3. Lea la conductividad y compárela con la lectura del paso 1 anterior.

Si la variación en las lecturas es superior al 5 %, aumente la frecuencia de limpieza del sensor. Si el cambio en la lectura es inferior al 5 %, el sensor no estaba sucio y se puede limpiar con menos frecuencia.

Procedimientos de limpieza

El sensor se puede limpiar normalmente usando un paño o toalla de papel y detergente neutro. Si presenta incrustaciones, límpielo con una solución diluida de ácido clorhídrico (5 %) durante al menos 1 minuto. Ocasionalmente, un electrodo puede quedar recubierto con diversas sustancias que requieren un procedimiento de limpieza más intenso. Habitualmente el recubrimiento será visible, pero no siempre. Para limpiar un sensor de conductividad sin electrodo con muchas incrustaciones, utilice un cepillo de dientes o un cepillo rígido para limpiar botellas. El jabón o limpiador de manos puede resultar útil. Si presenta incrustaciones, límpielo con una solución diluida de ácido clorhídrico (5 %). Se deben evitar los abrasivos fuertes. Enjuague el sensor a fondo antes de volver a ponerlo en servicio. Para limpiar un electrodo de torre de enfriamiento de superficie plana con muchas incrustaciones, utilice un abrasivo de grano fino, como papel de esmeril. Coloque el papel sobre una superficie lisa y lije el electrodo hacia delante y hacia detrás. El electrodo se debe limpiar en sentido paralelo a los electrodos de carbono, no perpendicular.



Limpieza de un electrodo de conductividad de contacto plano. 1. Limpiar en esta dirección.

LIMPIEZA DEL INTERRUPTOR DE CAUDAL

Frecuencia

El interruptor de caudal se debe comprobar periódicamente. Esto se hace para asegurarse de que la cámara está libre de restos que impidan su correcto funcionamiento.

La frecuencia requerida variará en función de la instalación.

Compruebe la conductividad mensualmente con un dispositivo manual y compárelo con el valor indicado en el controlador.

Después de la limpieza, si el valor se desvía de la lectura en el dispositivo manual, consulte el procedimiento de calibración siguiente.

CALIBRE EL SENSOR

Para calibrar el sensor, desde la página de inicio vuelva a la lista de entradas:

- Resalte el sensor de conductividad (S1)
- Pulse la tecla Intro
- Pulse la tecla Calibrate (Calibrar)
- Seleccione una de las rutinas de calibración

Calibración

- Pulse la tecla de calibración para calibrar el sensor
- Seleccione la calibración para llevar a cabo:
 - Proceso de un punto
 - Tampón de un punto
 - Aire libre
- A continuación, saque el sensor del primer tampón, enjuáguelo y colóquelo en la segunda solución tampón

SUSTITUCIÓN DEL FUSIBLE



CAUTION

Desconecte la alimentación al controlador antes de abrir panel frontal.



CAUTION

Desconecte la alimentación al controlador antes de abrir el panel frontal.

Solo personal cualificado puede llevar a cabo la solución de problemas y la reparación de averías del controlador extremando las precauciones para garantizar la seguridad y limitar los daños adicionales innecesarios. Póngase en contacto con la fábrica.

FALLO DE CALIBRACIÓN

Se producirá un error en la calibración si el ajuste de ganancia está fuera de un determinado intervalo.

Causa posible	Medida correctiva
Electrodo sucio	Limpiar el electrodo
Cableado eléctrico incorrecto del sensor al controlador	Corregir el cableado eléctrico
Se ha introducido una constante de celda incorrecta	Programar el ajuste de constante de celda del controlador con el valor que coincida con el electrodo que se está utilizando
Lectura o ajuste de temperatura incorrecto	Asegúrese de que la temperatura sea precisa
Longitud del cable o ajuste de calibre de hilo incorrectos	Ajustar según los valores correctos
Electrodo defectuoso	Sustituir el electrodo

MENSAJES DE ALARMA

Los mensajes de alarma incluirán el nombre de la entrada o salida tal como se define en el menú de ajustes, el hardware que identifica el tipo y el número (S para entrada de sensor, D para entrada digital, R para salida de relé, A para entrada analógica) y el tipo de alarma.

Alarma alta o alta-alta

Ocurre si la conductividad aumenta por encima de los puntos de ajuste altos de alarma de conductividad. Si el equipo está programado para una salida de relé de alarma, se activará la alarma de relé. El controlador seguirá comprobando la conductividad y cualquier salida utilizando el pozo de conductividad que permanezca activo.

Causa posible	Medida correctiva
Sensor sucio	Limpiar el sensor (consulte "Mantenimiento" en la página 36)
Válvula de purga defectuosa	Reparar o sustituir la válvula
Sensor defectuoso	Sustituir el sensor
Cableado eléctrico incorrecto de válvula o controlador	Corregir el cableado eléctrico
La conductividad aumentó por encima del límite de alarma mientras se produjo un bloqueo de biocida	Permitir la purga normal
Línea de purga obstruida	Limpiar
Relé de purga defectuoso	Sustituir

Alarma baja o baja-baja

Ocurre si la conductividad cae por debajo de los puntos de ajuste bajos de alarma de conductividad. Si el equipo está programado para una salida de relé de alarma, se activará la alarma de relé. El controlador seguirá comprobando la conductividad y cualquier salida utilizando el pozo de conductividad que permanezca activo.

Causa posible	Medida correctiva
Sensor desconectado	Volver a conectarlo. Comprobar la continuidad del cable.
Sensor seco	Comprobar si hay alguna obstrucción en la conexión en T. Comprobar el caudal. Cambiar la ubicación del electrodo.
Prepurga ajustada demasiado baja	Comprobar el ajuste de prepurga
La válvula de purga se ha atascado abierta	Reparar o sustituir la válvula de purga
Electrodo defectuoso	Sustituir el sensor
Cableado eléctrico incorrecto del electrodo	Corregir el cableado eléctrico
Relé de purga defectuoso	Sustituir el relé

Tiempo de espera de salida

Esta condición de error detendrá el control. Está provocado por la salida (cualquiera de los relés de analógica) activada durante un tiempo superior al límite de tiempo programada.

Causa posible	Medida correctiva
Se ha programado un valor demasiado bajo para condiciones normales	Aumentar el límite de tiempo
El caudal de purga es demasiado bajo	Comprobar si el filtro está atascado. Comprobar si el diferencial de presión es insuficiente.
La válvula de purga no se abre	Comprobar si la válvula de purga está defectuosa. Comprobar el cableado eléctrico de la válvula de purga. Comprobar el relé del controlador.
El sensor no responde	Limpiar el sensor, comprobar el cableado eléctrico, sustituir el sensor.

Alarma de rango

Indica que la señal de conductividad del sensor está fuera del rango normal de 0 a 30.000. Esta condición de error detendrá el control de conductividad. Esto impide el control basado en una lectura de conductividad falsa. Si la temperatura entra en alarma de rango (exterior -5 a 90 °C para la torre, -5 a 220 °C para la caldera), entonces el controlador entrará en compensación de temperatura manual usando el ajuste de temperatura predeterminado.

Causa posible	Medida correctiva
Cables del sensor cortocircuitados	Desconectar el cortocircuito
Sensor defectuoso	Sustituir el sensor
Controlador defectuoso	Sustituir o reparar el controlador

Fallo del sensor

Este error indica que la señal del sensor ya no es válida. Esta condición de error detendrá el control de conductividad.

Causa posible	Medida correctiva
Cables del sensor cortocircuitados	Desconectar el cortocircuito
Sensor defectuoso	Sustituir el sensor
Controlador defectuoso	Sustituir o reparar el controlador

Fallo de entrada

Esta alarma indica que el circuito de entrada del sensor ya no funciona. Esta condición de error detendrá el control de conductividad.

Causa posible	Medida correctiva
Controlador defectuoso	Sustituir o reparar el controlador



Más información

REFERENCIAS

- Eurovent 9-5 (6) Recommended Code of Practice to keep your Cooling System efficient and safe. Eurovent/Cecomaf, 2002, 30p.
- Guide des Bonnes Pratiques, Legionella et Tours Aéroréfrigérantes. Ministères de l'Emploi et de la Solidarité, Ministère de l'Economie des Finances et de l'Industrie, Ministère de l'Environnement, Juin 2001, 54p.
- Voorkom Legionellose. Ministerie van de Vlaamse Gemeenschap. December 2002, 77p.
- Legionnaires' Disease. The Control of Legionella Bacteria in Water Systems. Health & Safety Commission. 2000, 62p.
- Hygienische Anforderungen an raumluftechnische Anlagen. VDI 6022.

SITIOS WEB DE INTERÉS

Baltimore Aircoil Company	www.BaltimoreAircoil.com
BAC Service website	www.BACservice.eu
Eurovent	www.eurovent-certification.com
European Working Group on Legionella Infections (EWGLI)	EWGLI
ASHRAE	www.ashrae.org
Uniclíma	www.uniclíma.fr
Association des Ingénieurs et techniciens en Climatique, Ventilation et Froid	www.aicvf.org
Health and Safety Executive	www.hse.gov.uk

DOCUMENTACIÓN ORIGINAL



Este manual se ha redactado originalmente en inglés. Las traducciones se facilitan para su comodidad. En caso de discrepancias, el texto original en inglés prevalecerá frente a la traducción.



A series of horizontal dotted lines for writing, spanning the width of the page.



A series of horizontal dotted lines for writing, spanning the width of the page.

TORRES DE ENFRIAMIENTO

TORRES DE ENFRIAMIENTO DE CIRCUITO CERRADO

ALMACENAMIENTO TÉRMICO DE HIELO

CONDENSADORES EVAPORATIVOS

PRODUCTOS HÍBRIDOS

PIEZAS, EQUIPO Y SERVICIOS

BLUE by nature
GREEN at heart



www.BaltimoreAircoil.com

Europe@BaltimoreAircoil.com

Contactar con nuestra web para consultas.

Industriepark - Zone A, B-2220 Heist-op-den-Berg, Belgium

© Baltimore Aircoil International nv