



**BALTIMORE
AIRCOIL COMPANY**



TSU-C-D Batterie ad accumulo termico Ice Chiller® per scioglimento interno

ISTRUZIONI DI SOLLEVAMENTO E INSTALLAZIONE



Sollevamento e installazione

Le apparecchiature BAC devono essere sollevate ed installate come descritto nel presente bollettino.

Queste procedure devono essere attentamente esaminate prima del sollevamento e della messa in funzione per informare tutto il personale delle procedure da seguire e per garantire che, presso il luogo di lavoro, siano disponibili tutte le attrezzature necessarie.

Programma di manutenzione e di controllo consigliato

Ispezioni e monitoraggio	Alla messa in funzione	Mensile	Trimestrale	Ogni 6 mesi	Annuale	Allo spegnimento
Condizioni generali	X	X				
Vasca Ice Chiller®	X				X	
Acqua ⁽¹⁾ Ice Chiller® - qualità - livello	X X			X X		
Spessore del ghiaccio	X	X				
Batteria	X					
Ice-Logic™-Dispositivo di controllo della quantità del ghiaccio: - condizioni sensore - conduttività dell'acqua in vasca	X X	X			X	
Pompa aria - Sostituzione filtro aria	X	X			X	
Refrigerante: - Qualità glicole - NH ₃ spurgo olio				X X		
Tubazione per la distribuzione dell'aria	X					

Procedure di pulizia	Alla messa in funzione	Mensile	Trimestrale	Ogni 6 mesi	Annuale	Allo spegnimento
Pulitura dei componenti meccanici - Filtro aere	X	X	X		X	X
Disinfezione	X				X	X

Note

1. Il trattamento dell'acqua e apparecchiature ausiliarie integrate nel sistema di raffreddamento potrebbero richiedere aggiunte nella tabella. Contattare i fornitori per le azioni consigliate e la frequenza con cui eseguirle.
2. Gli intervalli di manutenzione indicati sono validi per impianti tipici. Condizioni ambientali diverse possono richiedere una frequenza maggiore.
3. Quando si opera a temperature ambientali inferiori a 0°C, la torre di raffreddamento deve essere ispezionata più di frequente.

2	Informazioni generali	4
	Riguardo a pratiche di progettazione e impiego	4
	Spedizione	4
	Ispezione prima del montaggio	4
	Pesi unità	4
	Livellamento	5
	Tubazioni di collegamento	5
	Attacchi batteria	5
	Protezione antigelo	6
	Precauzioni di sicurezza	7
	Superfici non calpestabili	8
	Modifiche effettuate da terzi	8
	Garanzia	8
3	Installazione	9
	Note generali	9
	Requisiti di supporto	10
	Metodo di montaggio	11
	Tubazioni	13
	Installazione pompa aria	14
4	Ispezione prima della messa in funzione	15
	Generalità	15
5	Ulteriore assistenza e informazioni	16
	L'esperto di assistenza per le apparecchiature BAC	16
	Altre informazioni	16

Riguardo a pratiche di progettazione e impiego

Il presente bollettino si riferisce esclusivamente all'assemblaggio dell'unità. Per garantire un adeguato funzionamento, è imperativa la corretta integrazione dell'unità nell'installazione. Per una buona progettazione e le corrette procedure applicative su layout, livellamento, tubazioni di collegamento etc..., consultare il nostro sito web: <http://www.baltimoreaircoil.eu/knowledge-center/application-information>.

Spedizione

Le apparecchiature BAC sono montate in fabbrica per garantire una qualità uniforme ed un montaggio in cantiere minimo.

Per le dimensioni e i pesi di un'unità o di una sezione specifica, riferirsi al disegno certificato.

Ispezione prima del montaggio

Alla consegna presso il cantiere, dovrà essere eseguito un controllo completo dell'unità per assicurarsi che tutti i componenti richiesti siano stati ricevuti e che non presentino danni dovuti alla spedizione, prima di firmare il documento di carico.

Dovranno essere ispezionati i seguenti pezzi:

- Pannelli esterni e coperchi
- Batterie a ghiaccio
- Tubo spia e controllo della quantità di ghiaccio Ice-Logic™ (opzionale)
- Pompa aria
- Materiale sigillante

La pompa dell'aria e il materiale sigillante sono spediti a parte, in una cassa separata.

In caso di danni di trasporto, devono essere segnalati chiaramente sul CMR.

Pesi unità

Prima di sollevare qualunque apparecchiatura BAC, verificare il peso di tutte le sezioni indicato sul disegno certificato dell'unità.

Fare riferimento alle sezioni di sollevamento per valori di peso.



Questi pesi sono **approssimativi** e dovranno essere confermati mediante pesatura **prima di procedere al sollevamento** quando la capacità di sollevamento disponibile presenta un margine di sicurezza limitato.



ATTENZIONE

Prima di procedere all'effettivo sollevamento, assicurarsi che non ci siano acqua, neve, ghiaccio o detriti in un qualsiasi punto dell'unità. La presenza di tali accumuli potrebbe aggiungersi in modo significativo al peso di sollevamento dell'apparecchiatura.

Livellamento

Per un corretto funzionamento e per facilitare l'installazione delle tubazioni, l'unità deve essere livellata. Quando l'unità è installata su un foro di calcestruzzo, questo deve avere un livello o una pendenza massima di 3 mm per 3 metri e la planarità non deve essere superiore a 4 mm per un arco di 2 m. Anche le travi di supporto devono essere livellate in quanto non si dovrebbero utilizzare spessori tra la vasca e le travi stesse per livellare l'unità.

Tubazioni di collegamento

Tutte le tubazioni esterne all'apparecchiatura di raffreddamento BAC devono essere supportate separatamente. Se l'apparecchiatura è installata su molle o sistemi antivibrazioni, le tubazioni devono essere dotate di giunti elastici, per eliminare le vibrazioni trasmesse dalle tubazioni esterne.

È necessario che tutti gli attacchi nelle tubazioni del refrigerante esterne (installate da terzi) non presentino perdite e che vengano pertanto controllati.

Il dimensionamento del tubo di aspirazione deve essere fatto secondo la buona regola dell'arte che, per i flussi maggiori, richiede diametri più grandi rispetto all'attacco di uscita. In questo caso, installare i componenti dell'adattatore.

Attacchi batteria

Le batterie in acciaio inox e zincate a caldo dei prodotti di accumulo termico di ghiaccio BAC sono caricate con gas inerte a bassa pressione in fabbrica prima della spedizione, per assicurare una protezione da corrosione interna ottimale. Si consiglia di controllare la sovrappressione ogni sei mesi (collegando un manometro alla valvola).

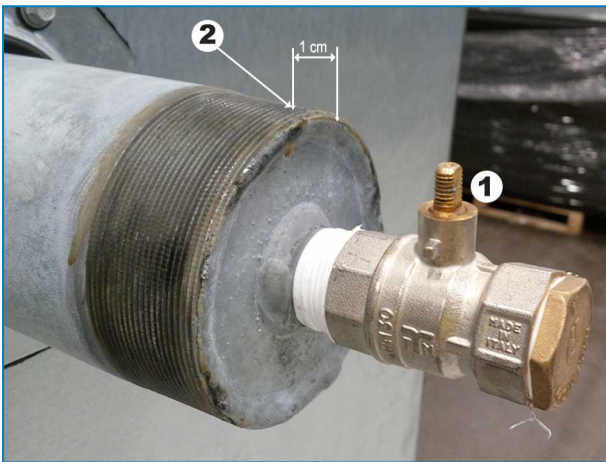
Sul posto, deve essere liberata la pressione dalla batteria. Togliere il tappo prima di aprire la valvola limitatrice della pressione.

In caso di attacchi filettati, pulire la filettatura prima del collegamento alle tubature.

Tagliare gli attacchi non filettati e smussarli sul posto prima di procedere alla saldatura.



Attacco batteria non bobine con valvola limitatrice di pressione sulle torri di raffreddamento a circuito chiuso con attacchi fino a DN 100.



Attacco batteria superiore con valvola limitatrice di pressione sulle torri di raffreddamento a circuito chiuso con attacchi fino a DN 100.

Attacco batteria filettato con valvola di sfogo di pressione su Unità ad accumulo termico con ghiaccio per esecuzione di glicoli.

1. Valvola limitatrice di pressione chiusa del attacco batteria superiore.
2. Dopo aver rilasciato il gas inerte a bassa pressione, tagliare l'attacco batteria qui.



ATTENZIONE

Dopo che la batteria non è più protetta dal gas inerte, occorre prendere gli opportuni provvedimenti sul posto.

Protezione antigelo

Queste apparecchiature devono essere protette contro danni e/o minore efficienza a causa di possibile gelo mediante sistemi meccanici ed operativi. S'invita a rivolgersi al rappresentante BAC di zona per avere consigli su protezioni alternative.

Precauzioni di sicurezza

Tutti i macchinari elettrici, meccanici e rotanti rappresentano un potenziale rischio, in particolare per coloro che non ne conoscono appieno lo schema, la struttura e il funzionamento. Di conseguenza, sarebbe opportuno adottare misure adeguate (quali l'uso di recinzioni protettive dove necessario) per questa apparecchiatura, sia per evitare lesioni personali (inclusi i minorenni), sia per prevenire eventuali danni alla apparecchiatura, al sistema associato e agli edifici.

In caso di dubbi riguardanti la sicurezza e l'adeguatezza delle procedure di assemblaggio, installazione, funzionamento e manutenzione, contattare il produttore dell'apparecchiatura o il suo rappresentante per una consulenza.

Se si opera su un'apparecchiatura in funzione, è bene ricordare che alcune parti potrebbero avere temperature elevate. Le operazioni effettuate ad altezze elevate devono essere eseguite con la massima attenzione, al fine di impedire il verificarsi di incidenti.

La tubazione dell'aria tra pompa dell'aria e TSC+D può raggiungere temperature maggiori di 40 °C. Isolare la tubazione, se necessario per prevenire lesioni alla persona.

PERSONALE AUTORIZZATO

La messa in funzione, la manutenzione e la riparazione dell'apparecchiatura devono essere eseguite esclusivamente da personale autorizzato e qualificato. Il personale addetto dovrebbe avere una conoscenza approfondita dell'apparecchiatura, dei sistemi e dei comandi associati e delle procedure evidenziate in questo o in altri manuali attinenti. È necessario prestare la dovuta attenzione, indossare i dispositivi di protezione individuale e utilizzare procedure e attrezzature adeguate per la gestione, il sollevamento, l'installazione, l'esercizio e la manutenzione di questa apparecchiatura, per evitare lesioni personali e/o danni all'apparecchiatura stessa. Quando necessario, il personale deve indossare i dispositivi di protezione individuale (guanti, tappi per le orecchie, ecc.)

SICUREZZA MECCANICA

La sicurezza meccanica dell'apparecchiatura è conforme ai requisiti della direttiva EU per i macchinari. In base alle condizioni del luogo di installazione, per la sicurezza e per agevolare il personale di servizio autorizzato alla manutenzione, potrebbe essere necessario installare accessori quali reti, scalette, gabbie di protezione, scale, piattaforme di accesso, corrimani e battitacco.

L'apparecchiatura non dovrebbe mai essere messa in funzione qualora le reti di pannelli e portelli di accesso non siano montati/chiuso e adeguatamente fissati.

Per maggiori informazioni consultare il rappresentante locale di BAC.

SICUREZZA ELETTRICA

Tutti i componenti elettrici associati a questa apparecchiatura dovrebbero essere installati con un disconnettore bloccabile situato nelle vicinanze della stessa.

Nel caso di componenti multipli, possono essere installati dopo un singolo disconnettore, ma sono ammessi anche interruttori multipli o una combinazione di questi.

Si consiglia di non eseguire lavori di manutenzione su componenti elettrici o nelle loro vicinanze senza aver prima adottato misure di sicurezza adeguate. Alcune di queste includono, ad esempio:

- Isolamento elettrico del componente
- Bloccaggio dell'interruttore di sezionamento, per prevenire un riavvio accidentale
- Verifica tramite misurazione che non sia più presente tensione
- Se parti dell'installazione rimangono sotto tensione, si raccomanda di delimitarle correttamente per evitare problemi.

Morsetti motore del ventilatore e collegamenti potrebbero contenere un voltaggio residuo dopo lo spegnimento dell'unità. Prima di intervenire sulla morsettiera del motore del ventilatore, attendere cinque minuti dopo aver scollegato la tensione su tutti i poli.



NORME LOCALI

L'installazione e l'esercizio delle apparecchiature di raffreddamento possono essere soggetti a normative locali, quali la redazione dell'analisi del rischio. Accertarsi che i requisiti regolatori vengano soddisfatti in conformità con tali normative.

Superfici non calpestabili

L'accesso e la manutenzione di qualsiasi componente deve essere effettuato in conformità a tutte le leggi e normative locali applicabili. Se non sono presenti i necessari mezzi di accesso adeguati, si devono prevedere strutture provvisorie. In nessun caso si devono utilizzare parti dell'unità che non sono designate come mezzo di accesso, salvo non possano essere adottate misure per limitare gli eventuali rischi derivanti da tale utilizzo.

Modifiche effettuate da terzi

Ogniqualvolta modifiche o variazioni vengano effettuate da terzi alle attrezzature BAC senza previo permesso scritto di BAC stessa, la parte che ha effettuato le modifiche diventa responsabile di tutte le conseguenze di tale modifica e BAC declina ogni responsabilità per il prodotto.

Garanzia

BAC garantisce che tutti i prodotti sono privi di difetti di materiale e lavorazione per un periodo di 24 mesi dalla data della spedizione. Nel caso si riscontrassero tali difetti, BAC provvederà alla riparazione o all'eventuale sostituzione. Per maggiori dettagli, fare riferimento alle Limitazioni della garanzia applicabile e in vigore a partire dal momento della vendita/acquisto di questi prodotti. Termini e condizioni sono disponibili sul retro del modulo di conferma d'ordine e sulla fattura.

Note generali

1. Per semplificare il montaggio e l'installazione, le unità vengono spedite in un unico pezzo, quindi è necessario un solo sollevamento. È importante seguire le linee guida elencate di seguito quando si monta queste unità.
2. Per sollevamenti brevi e per il posizionamento finale, sono forniti dispositivi di sollevamento. La tabella "Pesi e dimensioni di spedizione approssimativi" mostra la posizione dei dispositivi di sollevamento per ogni dimensione del serbatoio.
3. Non è consentito il sollevamento e il trasporto dell'apparecchiatura per mezzo di carrelli elevatori, poiché può danneggiare gravemente il fondo della vasca e le batterie del ghiaccio.
4. Tra i cavi di sollevamento devono essere utilizzati dei bilancini della larghezza totale della sezione per evitare di danneggiare la sezione stessa.
5. Per sollevamenti prolungati o in caso di pericolo, si consiglia di utilizzare le orecchie di sollevamento unitamente a cinghie di sicurezza posizionate sotto l'unità.



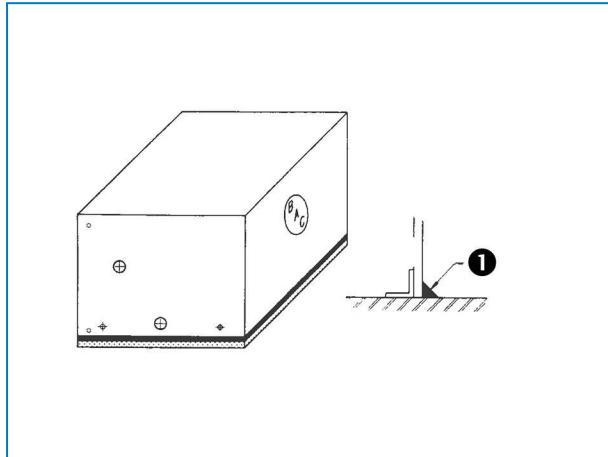
ATTENZIONE

Quando l'unità è installata, tutte le parti metalliche create mediante trapanatura, fissaggio di viti autofilettanti, molatura, saldatura o altri interventi meccanici, devono essere rimosse dall'unità. Se rimangono sull'unità (in genere sulle flange a doppia spaccatura) potrebbero causare corrosione e finire per danneggiare il rivestimento.

Requisiti di supporto

SU UNA PIATTAFORMA DI CEMENTO IN PIANO

L'unità deve essere sempre posata in piano, su una piattaforma di cemento. Dopo avere disposto l'unità nella posizione definitiva, il fondo della vasca deve essere sigillato a tenuta d'aria lungo tutto il perimetro, per prevenire la formazione di condensa (vedere la figura). Il sigillante è spedito a parte con l'unità, insieme alla pompa dell'aria.



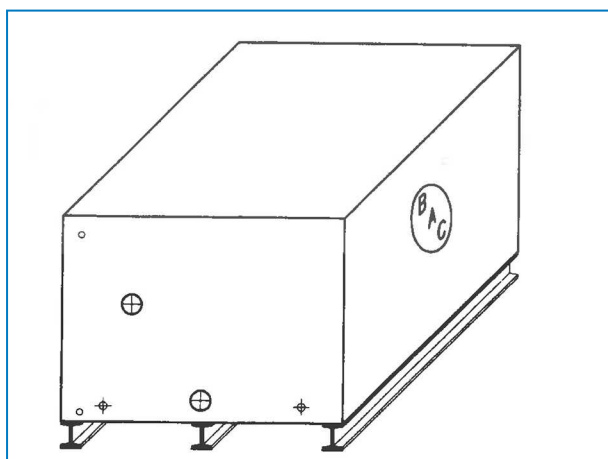
Unità sempre posata in piano, su una piattaforma di cemento

1. Sigillare attorno alla base della vasca

SU E TRAVI A I

Se non è possibile avere un supporto continuo, una disposizione alternativa raccomandata consiste in 3 travi a I parallele, che si estendono per l'intera lunghezza dell'unità: 2 travi di supporto devono essere disposte lungo la lunghezza dell'unità e 1 trave deve essere disposta sulla linea centrale dell'unità. (vedere la figura)

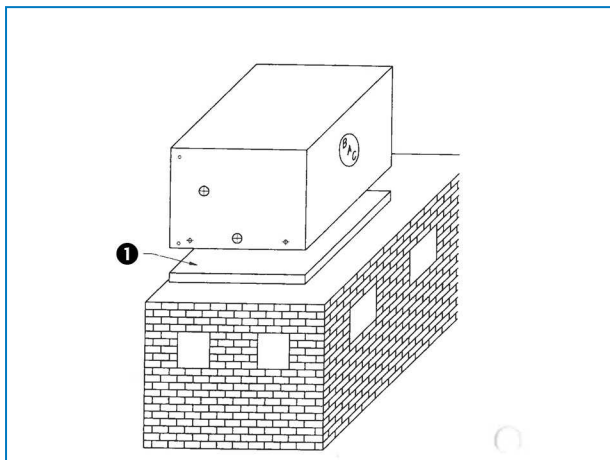
Ciascuna trave deve essere in grado di sostenere il 65% del peso di esercizio totale. In caso di installazione su travi a I, è necessario integrare la coibentazione del fondo della vasca, per evitare la formazione della condensa.



Installazione su 3 travi a I

SU UN TETTO

Per installare l'unità su un tetto, è necessario integrare la coibentazione sul posto tra il fondo della vasca e il tetto, per prevenire la formazione di condensa sul soffitto della soletta sottostante (vedere figura). Il materiale isolante raccomandato è uno strato di sughero compattato a vapore.



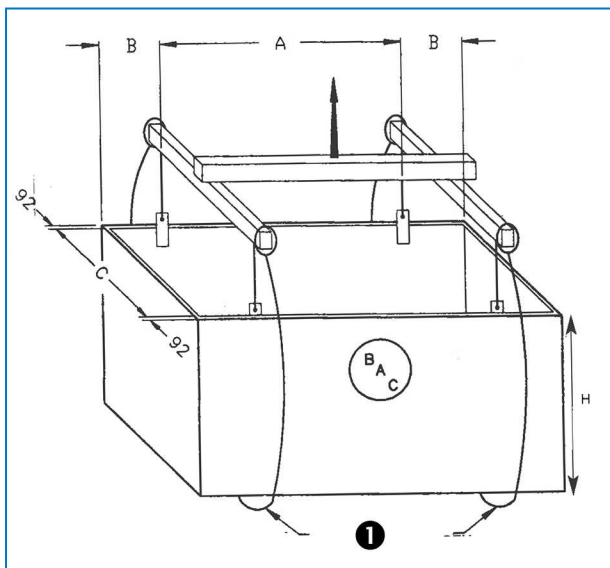
Installazione sul soffitto

1. Strato di sughero

Metodo di montaggio

METODO DI SOLLEVAMENTO RACCOMANDATO

Il metodo raccomandato di sollevamento dell'unità è mostrato nella figura.



Metodo di sollevamento raccomandato

1. Funi di sicurezza
TSU 95C - TSU 1050C: H= 2160 mm
TSU 790D – TSU 1440D: H= 2415 mm



ATTENZIONE

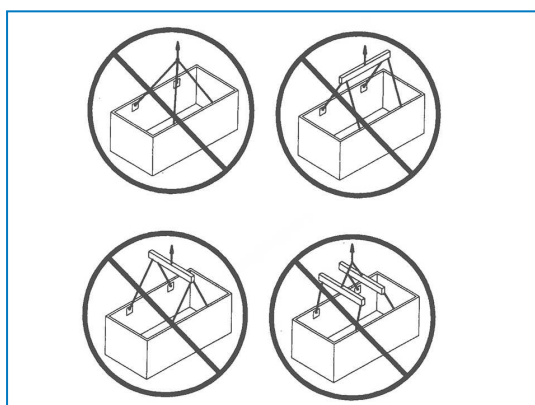
I cavi di sollevamento devono essere verticali su entrambi i piani, come illustrato.



ATTENZIONE

Per sollevare le unità come illustrato, alcuni coperchi delle vasche devono essere rimossi per poter accedere alle orecchiette di sollevamento. Verificare che le funi di sollevamento non danneggino i coperchi rimanenti.

Sono necessari tre travi di sollevamento. Le orecchiette di sollevamento e le vasche non sono progettati per sostenere i carichi prodotti da sollevatori dotati di meno di 3 travi di sollevamento, come mostrato di seguito.



Metodi di sollevamento non ammessi

Modello TSU C/D	L x W Dimensioni	Appross. Spedizione Peso (kg)	A (mm)	B (mm)	C (mm)
TSU 95C	3073 x 1308	2620	1597	738	1124
TSU 115C	3683 x 1308	2860	2403	640	1124
TSU 120C	3073 x 1605	2935	1597	738	1416
TSU 145C	3683 x 1605	3355	2403	640	1416
TSU 170C	4293 x 1605	3955	2899	702	1416
TSU 200C	4877 x 1605	4330	3371	753	1416
TSU 225C	5486 x 1605	4745	3276	1105	1416
TSU 185C	3073 x 2400	4130	1597	738	2216
TSU 230C	3683 x 2400	4730	2403	640	2216
TSU 270C	4293 x 2400	5285	2889	702	2216
TSU 310C	4877 x 2400	6065	3371	753	2216
TSU 350C	5486 x 2400	6620	3276	1105	2216

Modello TSU C/D	L x W Dimensioni	Appross. Spedizione Peso (kg)	A (mm)	B (mm)	C (mm)
TSU 290C	3683 x 2982	5600	2403	640	2797
TSU 340C	4293 x 2982	6245	2889	702	2797
TSU 400C	4877 x 2982	7210	3371	753	2797
TSU 450C	5486 x 2982	7900	3276	1105	2797
TSU 480C	6096 x 2982	9090	3430	1333	2797
TSU 590C	7290 x 2982	10515	4618	1336	2797
TSU 700C	8509 x 2982	11850	5889	1310	2797
TSU 800C	9703 x 2982	13820	5941	1881	2797
TSU 910C	10922 x 2982	15205	6300	2311	2797
TSU 1050C	12725 x 2982	17455	6899	2913	2797
TSU 790D	7290 x 3582	13975	4618	1336	3397
TSU 940D	8509 x 3582	15680	5889	1310	3397
TSU 1080D	9703 x 3582	18150	5941	1881	3397
TSU 1220D	10922 x 3582	19800	6300	2311	3397
TSU 1440D	12725 x 3582	22370	6899	2913	3397

Pesi e dimensioni di spedizione approssimativi

ROTOCOLAMENTO IN POSIZIONE

In alternativa al sollevamento, l'unità può essere portata in posizione tramite rotolamento. Se si utilizzano rulli, devono essere disposti sotto l'unità e devono superare la larghezza dell'unità stessa. L'intervallo tra i rulli non deve essere maggiore di 1 m.

Tubazioni

ATTACCO DI ACQUA

Valvole di bilanciamento devono essere installate su tutti gli attacchi di entrata dell'acqua, per regolare il flusso attraverso ciascun attacco.

ATTACCHI DEL REFRIGERANTE IN LOCO

È necessario che tutti gli attacchi nelle tubazioni del refrigerante esterne (installate da terzi) non presentino perdite e che vengano pertanto controllati. Tutte le tubazioni esterne all'apparecchiatura di raffreddamento BAC devono essere supportate separatamente.

REQUISITI DI SPURGO

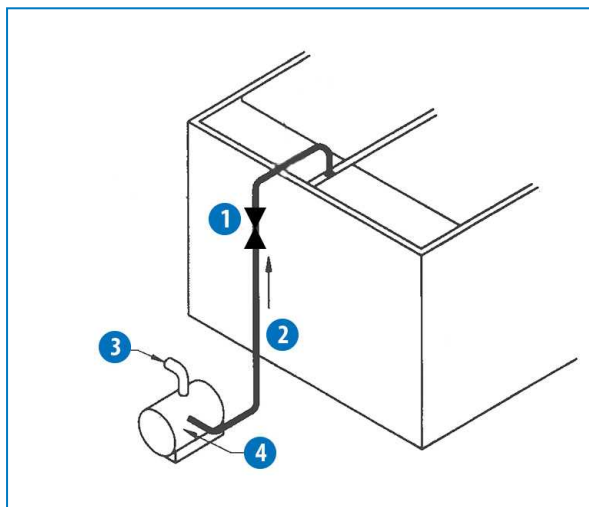
L'installatore delle apparecchiature BAC deve garantire un adeguato spurgo dell'aria dal sistema, prima della sua messa in funzione. L'aria intrappolata può ostacolare il libero flusso della soluzione di glicole, con conseguenti pressioni operative maggiori di quelle previste e riducendo la capacità di accumulo termico.

Installazione pompa aria

La fornitura standard BAC comprende una pompa dell'aria centrifuga (con un filtro per l'aria in entrata), un adattatore filettato e un manicotto di scarico flessibile, che deve essere collegato alla tubazione dell'aria fornita dal cliente. Una valvola di non ritorno è spedita a parte con la pompa dell'aria per l'installazione in loco nel tubo verticale del sollevatore.

Quando l'unità è stata sollevata in posizione, si può installare la pompa dell'aria. La figura mostra la tubazione dell'aria raccomandata: l'aria viene prelevata dall'aria dell'ambiente. La pompa dell'aria deve essere montata su una superficie pulita, asciutta ed esente da vibrazioni, in piano e in grado di sostenere l'unità. Non sono necessari tamponi speciali.

La superficie di montaggio deve essere in piano e le pompe devono essere fissate in posizione in sicurezza mediante bulloni. Nel caso di installazione all'aperto, si raccomanda di installare la pompa dell'aria sotto un riparo. La pompa dell'aria deve trovarsi a una distanza non superiore a 6 metri dalla tubazione di entrata dell'aria di distribuzione. Se la pompa dell'aria deve essere installata in una posizione più lontana, consultare il rappresentante BAC di fiducia.



Disposizione raccomandata per la tubazione della pompa dell'aria

1. Serranda antiritorno
2. Tubazione in acciaio per i primi 3m; quindi PVC per l'approvvigionamento dell'aria (da parte di terzi)
3. Filtro
4. Pompa aria



TSU-C-D

ISPEZIONE PRIMA DELLA MESSA IN FUNZIONE

Generalità

Prima della messa in funzione, devono essere eseguite le seguenti operazioni descritte dettagliatamente nel Manuale di esercizio e manutenzione (vedere Tabella - "Programma consigliato per messa in funzione - monitoraggio e manutenzione")

Adeguate procedure di avviamento ed una manutenzione periodica programmata prolungheranno la durata dell'apparecchiatura e garantirà le prestazioni senza problemi per le quali l'unità è progettata.

L'esperto di assistenza per le apparecchiature BAC

Offriamo servizi e soluzioni su misura per le torri di raffreddamento e le apparecchiature BAC.

- Ricambi originali e riempimento - per un funzionamento efficiente, sicuro e affidabile tutto l'anno.
- Soluzioni di assistenza - manutenzione preventiva, riparazioni, ristrutturazioni, pulizia e disinfezione per un funzionamento affidabile e senza problemi.
- Aggiornamenti e nuove tecnologie - risparmiate energia e migliorate la manutenzione aggiornando il vostro sistema.
- Soluzioni per il trattamento delle acque: apparecchiature per il controllo delle incrostazioni dovute alla corrosione e della proliferazione dei batteri.

Per ulteriori informazioni, contattare il rappresentante BAC locale per ulteriori informazioni e assistenza specifica www.BACservice.eu

Altre informazioni

PUBBLICAZIONI DI RIFERIMENTO

- Eurovent 9-5 (6) Recommended Code of Practice to keep your Cooling System efficient and safe. Eurovent/Cecomaf, 2002, 30p.
- Guide des Bonnes Pratiques, Legionella et Tours Aéroréfrigérantes. Ministères de l'Emploi et de la Solidarité, Ministère de l'Economie des Finances et de l'Industrie, Ministère de l'Environnement, Juin 2001, 54p.
- Voorkom Legionellose. Ministerie van de Vlaamse Gemeenschap. December 2002, 77p.
- Legionnaires' Disease. The Control of Legionella Bacteria in Water Systems. Health & Safety Commission. 2000, 62p.
- Hygienische Anforderungen an raumluftechnische Anlagen. VDI 6022.

SITI WEB INTERESSANTI

Baltimore Aircoil Company	www.BaltimoreAircoil.com
BAC Service website	www.BACservice.eu
Eurovent	www.eurovent-certification.com
European Working Group on Legionella Infections (EWGLI)	EWGLI
ASHRAE	www.ashrae.org
Uniclimate	www.uniclimate.fr
Association des Ingénieurs et techniciens en Climatologie, Ventilation et Froid	www.aicvf.org
Health and Safety Executive	www.hse.gov.uk

DOCUMENTAZIONE ORIGINALE



Originariamente questo manuale è redatto in lingua inglese. Le traduzioni sono fornite a solo titolo di riferimento. In caso di discrepanze, il testo originale inglese prevarrà sulla traduzione.



A series of horizontal dotted lines for writing, spanning the width of the page.



A series of horizontal dotted lines spanning the width of the page, providing a template for writing or drawing.





A series of horizontal dotted lines spanning the width of the page, intended for handwritten notes or data entry.

TORRI DI RAFFREDDAMENTO

TORRE DI RAFFREDDAMENTO A CIRCUITO CHIUSO

ACCUMULO TERMICO CON GHIACCIO

CONDENSATORI EVAPORATIVI

PRODOTTI IBRIDI

COMPONENTI, APPARECCHIATURA & SERVIZI

BLUE by nature
GREEN at heart



www.BaltimoreAircoil.com

Europe@BaltimoreAircoil.com

Prego consultare il nostro sito per dettagli sui Rappresentanti di zona.

Industriepark - Zone A, B-2220 Heist-op-den-Berg, Belgium

© Baltimore Aircoil International nv