

# CXV-D

## Condensatori evaporativi



### Vantaggi chiave

- Campione di efficienza energetica
- Ridotta manutenzione e facile ispezione
- Prestazioni ottimali garantite

#### CXV-D- Caratteristiche

- Flusso combinato, ventilatore assiale, tiraggio indotto
- Batteria conforme alla Direttiva europea PED 2014/68/EU

#### Gamma di capacità

2760 - 4035 kW  
(per i modelli a cella singola, potenza nominale con R717)

#### Applicazioni tipiche

- Progetti di processo e refrigerazione industriali di dimensioni molto grandi
- Basso consumo di energia
- Bassa rumorosità



## Campione di efficienza energetica

- [Raffreddamento evaporativo](#). È un esclusivo sistema di scambio termico combinato per un consumo energetico ridotto per tutto il sistema.
- **Ventilatore assiale**: il 50% di energia in meno rispetto ai ventilatori centrifughi simili.
- [Pacco di scambio BACross II fill](#) configurato in fabbrica per un contatto acqua/aria senza pari e una perdita del carico dell'aria minima. Assicura **l'efficienza ottimale del condensatore**, mantenendo sotto attento controllo l'energia del sistema di raffreddamento.
- **Motori dei ventilatori a efficienza elevata.**

## Ridotta manutenzione e facile ispezione

- Ispezione e manutenzione all'insegna di **un comfort ineguagliato e in sicurezza, rimanendo in piedi** all'interno.
- L'unità CXV-D è dotata di un **plenum spazioso** (area interna) e di un **agevole accesso per ispezione/manutenzione**.
- Facile ispezione del pacco di scambio e della batteria integrati, attraverso i moduli di eliminazione delle gocce asportabili.
- Il [pacco di scambio BACross II](#) dispone di supporto telescopico, per una agevole ispezione e pulizia foglio per foglio, **senza smontaggio**.
- I **ventilatori** sono facilmente accessibili dall'interno e dall'esterno.
- Vasca per acqua fredda autopulente e pacco di scambio posti al di sopra della **vasca inclinata**, per il dilavaggio di sporcizia e corpi estranei.

## Prestazioni ottimali garantite

- Sistema esclusivo e brevettato di trasferimento termico: [flusso combinato](#) tramite batteria di scambio termico e pacco di scambio, per applicazioni termiche e problematiche termiche particolari.
- **Campione assoluto di settore per capacità della singola cella!**
- **Pacco di scambio BACross II** : progetto dei fogli brevettato e **massimo contatto aria/acqua**, per le prestazioni ottimali in termini di scambio termico.
- Contenuto in **poliestere di fibra di vetro**, per una lunga vita utile dell'unità.

## Carica di refrigerante ridotta

- **Una minore superficie della batteria** (a causa del sistema di scambio termico combinato brevettato) comporta una carica di refrigerante minore e costi complessivi per il sistema ridotti.

## Design ultra-silenzioso

- Le unità CXV-D sono dotate di **ventilatori assiali a bassa rumorosità**, che assicurano una rumorosità circostante ridotta al minimo. Per ridurre ulteriormente la rumorosità, si consigliano i [ventilatori "sussurro"](#).



- Progettata, testata e classificata in fabbrica, [l'attenuazione acustica](#) è disponibile per l'ingresso dell'aria per ridurre ulteriormente la rumorosità di esercizio.
- Il [pacco di scambio BACross II](#) guida con andamento uniforme l'acqua fino alla vasca, **senza schizzi rumorosi**.

## Controllo dell'igiene senza pari

- I condensatori CXV-D, di facile pulizia e ispezione, **riducono i rischi per l'igiene** associati alla crescita batterica o di biofilm all'interno dell'unità.
- **Schermi d'ingresso combinati** bloccano la luce del sole per prevenire la crescita biologica all'interno della torre, filtrare l'aria e impedire gli spruzzi d'acqua all'esterno.
- Gli **eliminatore di gocce**, che impediscono alle goccioline di disperdersi nell'aria, sono testati e certificati da Eurovent.

## Conveniente da installare

- I condensatori CXV-D sono assemblati in fabbrica e vengono spediti in blocchi, nel caso dei modelli più grandi, per ridurre le dimensioni e il peso, per facilitare **l'assemblaggio sul posto**, con gru di dimensioni più piccole.
- **Minor numero di attacchi batteria:** si riducono i costi di tubazioni, valvole, spurghi e manodopera.

**Desideri sapere di più sul condensatore evaporativo CXV-D per le tue applicazioni di refrigerazione industriale?** Per maggiori informazioni puoi rivolgerti al [rappresentante BAC](#) di zona.

## Scarica

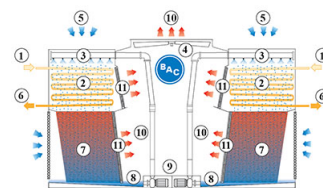
- [CXV-D Condensatore di refrigeranti](#)
- [BAC Condensatori](#)
- [Manutenzione CXV-D](#)
- [Installazione CXV-D](#)
- [Aviko - The Netherlands - CXVE](#)
- [Ricambi per CXV-D](#)
- [Migliorie CXV-D](#)
- [Combined Flow Technology](#)

# Principio di funzionamento

## Condensatori evaporativi

### Principio di funzionamento

Il condensatore CXV-D combina l'uso della batteria di condensazione evaporativa con pacchi di scambio integrati, per il raffreddamento dell'acqua di nebulizzazione ricircolante.



Il **vapore (1)** circola su entrambi i lati dell'unità attraverso una **batteria di condensazione (2)**, che viene umidificata da un **sistema di nebulizzazione (3)**. Contemporaneamente alla nebulizzazione dell'acqua, **ventilatori assiali (4)** convogliano **aria (5)** sopra le batterie. Il processo di evaporazione condensa il vapore **in liquido (6)**. L'acqua di nebulizzazione cade sui **pacchi di scambio (7)**, dove viene raffreddata prima di ricadere nelle vasche **dell'acqua inclinate (8)**. Le **pompe di nebulizzazione (9)** portano in circolo l'acqua raffreddata fino alla sommità dell'unità. L'**aria calda satura (10)** esce dalla torre attraverso **gli eliminatori di gocce (11)**.

**Desideri sapere di più sul condensatore CXV-D?** Per maggiori informazioni puoi rivolgerti al [rappresentante BAC](#) di zona

## Scarica

- [Combined Flow Technology](#)

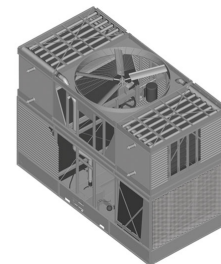
# Dettagli costruttivi

## Condensatori evaporativi

### Dettagli costruttivi

#### 1. Scelta di materiali

- Acciaio zincato a bagno di forte spessore viene utilizzato per i pannelli dell'unità esterna e gli elementi strutturali che presentano la [protezione anti-corrosione Baltiplus](#). Per i pannelli dell'involucro, si utilizza poliestere rinforzato con **fibra di vetro** resistente ai raggi UV.
- L'esclusivo [rivestimento ibrido Baltibond](#) è disponibile come opzione. Un rivestimento polimerico ibrido che assicura una vita utile più lunga, pre-applicato a tutti i componenti in acciaio zincato a bagno dell'unità.
- [Acciaio inox opzionale](#) tipo 304L per pannelli ed elementi strutturali, oppure tipo 316L per applicazioni estreme.
- Oppure l'alternativa economica: una **vasca per l'acqua fredda in acciaio inox per il contatto con l'acqua**. I componenti principali e la vasca stessa sono in acciaio inox. Gli altri elementi sono protetti dal rivestimento ibrido Baltibond.



#### 2. Elemento di scambio termico

Sistema di scambio termico esclusivo e brevettato: presenta un [flusso combinato](#) tramite scambiatore di calore e pacco di scambio.

##### Batteria

- La batteria è costruita con tubi continui in acciaio di prima qualità, ed è zincata a bagno dopo la fabbricazione.
- Progettata per una pressione d'esercizio massima di 23 bar, conformemente alla PED. Testata ad aria compressa a 34 bar
- Tutte le batterie zincate a bagno e in acciaio inox sono fornite con **protezione da corrosione interna (ICCP)** di BAC per assicurare una protezione da corrosione interna ottimale e garantire la qualità.



Opzioni per la batteria per i modelli CXV-D:



- **Batterie a circuiti multipli (batterie split)** per refrigeranti a base di idrocarburi alogenati, per i sistemi compressore individuali. In alternativa si può utilizzare per il raffreddamento della camicia del compressore o del glicole.
- **Le batterie in acciaio inox** sono del tipo 304L o 316L.
- **Le batterie ad alta pressione** sono progettate per il funzionamento a una pressione di 28 bar e vengono testate ad aria compressa per 40 bar. Zincatura a bagno dopo la fabbricazione

Tutte le batterie sono progettate per una perdita di carico ridotta, con tubi inclinati per il libero drenaggio del fluido.

#### **Pacco di scambio**

- **Pacco di scambio BACross II** brevettato con **eliminatori di gocce** integrati. Le sue prestazioni termiche sono state collaudate in **laboratorio nel corso di ampi test appositi**, e offre un'efficienza impareggiabile. Il pacco di scambio comprende fogli **individuali e un supporto telescopico**. I fogli si prestano agevolmente all'ispezione e alla pulizia all'interno dell'unità, senza ricorrere allo smontaggio, eliminando l'esigenza di sostituire il pacco di scambio con una certa frequenza.
- In **plastica** autoestinguente, esente da marcescenza, deterioramento o decomposizione.
- Per un funzionamento a temperature maggiori di 50 °C, prova il **pacco di scambio per temperature elevate**, utilizzabile con acqua di nebulizzazione fino a 55 °C.

### 3. Sistema di movimentazione dell'aria

- Il **sistema di ventilazione CXV-D** dispone di due pulegge resistenti alla corrosione, cinghia e motore. Insieme ai cuscinetti dell'albero del ventilatore per servizi heavy duty e al motore **BAC Impervix**, assicura l'efficienza di esercizio ottimale per tutto l'anno.
- **Uno o più ventilatori assiali a bassa rumorosità e basso consumo energetico** in alluminio resistente alla corrosione, contenuti in cilindri e dotati di protezione. Per ridurre ulteriormente la rumorosità, i [ventilatori "sussurro"](#) riducono al minimo l'impatto sulle prestazioni termiche.
- Gli **eliminatore di gocce**, presenti nella sezione della batteria, sono di plastica resistente ai raggi UV; sono esenti da marcescenza, deterioramento o decomposizione e le prestazioni sono testate e **certificate da Eurovent**. Vengono assemblati in **sezioni maneggevoli e facilmente rimovibili**, che assicurano l'accesso ottimale alla batteria.
- **Schermi di ingresso combinati** in plastica resistente ai raggi UV, di facile rimozione, in corrispondenza dell'ingresso dell'aria. Blocco della luce solare, per prevenire la crescita biologica nella torre; filtro dell'aria e blocco degli spruzzi d'acqua.



### 4. Sistema di distribuzione acqua

È composto da:

- **Bracci di nebulizzazione** con ampi ugelli non intasabili, distribuiti su 360°, fissati mediante gommini. Schema di nebulizzazione sovrapposto, per una umidificazione completa della batteria. Una **vasca inclinata per l'acqua fredda** con:
  - ampio portello d'ispezione apribile verso **l'interno**
  - filtri **antivortice** e **reintegro**, entrambi facilmente accessibili dall'interno dell'unità.
- **Pompa di nebulizzazione** centrifuga ad accoppiamento diretto con guarnizioni in bronzo, con motore di tipo totalmente chiuso e raffreddato ad aria (TEFC). Linea di spurgo con valvola di calibrazione, che collega la mandata della pompa al troppo pieno.



**Desideri maggiori informazioni?** Puoi rivolgerti al [rappresentante BAC](#) di zona.





# Opzioni e accessori

## Condensatori evaporativi

### Opzioni e accessori

Di seguito è fornito un elenco delle opzioni e degli accessori principali per le unità CXV-D. Se l'opzione o l'accessorio che interessa non sono elencati, è sufficiente rivolgersi al [rappresentante BAC di zona](#).



#### Attenuazione acustica

La riduzione del rumore in corrispondenza dell'ingresso **dell'aria permette di avere** apparecchiature di raffreddamento quasi silenziose.



#### Ventilatore "sussurro"

Riduci ulteriormente la rumorosità con **ventilatori testati in fabbrica a bassissima emissione sonora**.



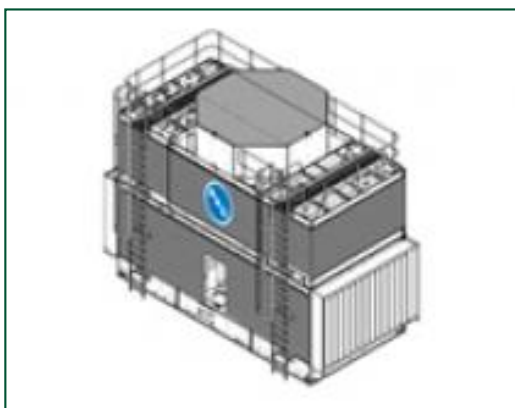
## Collegamento a vasca remota

Il modo migliore per **impedire il congelamento di una vasca**, è utilizzare una vasca remota ausiliaria, all'interno di un'area riscaldata. Spegnendo la pompa di circolazione, tutta l'acqua presente nel sistema di distribuzione, e quella in sospensione e nella vasca, è libera di drenare nella vasca ausiliaria.



## Linee di lubrificazione estese

Le linee di lubrificazione estese, con ingrassatori facilmente accessibili, si possono utilizzare **per lubrificare** i cuscinetti dell'albero del ventilatore.



## Piattaforme

Le piattaforme possono essere installate per **agevolare e rendere più sicure** le operazioni di manutenzione e ispezione della sommità della tua apparecchiatura.



## Piattaforme di manutenzione interne

Una piattaforma interna agevola l'**accesso alla sommità interna dell'unità** e l'ispezione in sicurezza della tua torre di raffreddamento.



## Passerella interna

Passerella interna, che **facilita l'accesso alla vasca dell'acqua dell'unità.**



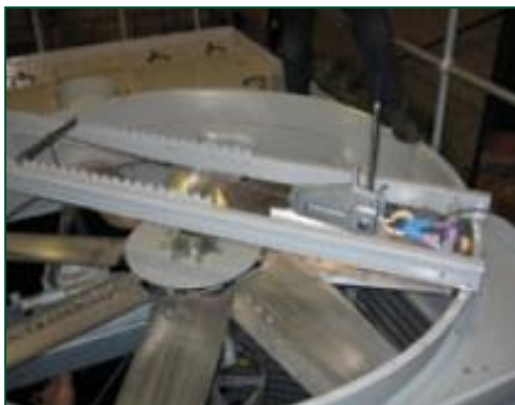
## Sistema a motoriduttore ad accoppiamento diretto

Trasmissione ad accoppiamento diretto per **maggiore efficienza e minore manutenzione.**



## Sistema a motoriduttore con motore montato esternamente

Una trasmissione con motore esterno, escluso anche dal flusso dell'aria, **migliora l'efficienza e facilita la manutenzione.**



## Sistema di rimozione delle apparecchiature meccaniche

Aiuta a **rimuovere o installare** il motore del ventilatore o la trasmissione.



## Interruttore di vibrazioni

Quando si verificano vibrazioni eccessive, l'interruttore spegne il ventilatore, assicurando il **funzionamento in sicurezza** dell'apparecchiatura.



## Kit controllo elettrico del livello acqua

Per un **controllo preciso del livello dell'acqua**, si consiglia di sostituire la valvola meccanica standard con il controllo elettrico di livello acqua.



## Apparecchiatura per il trattamento dell'acqua

Scopo dei dispositivi di controllo del trattamento dell'acqua è assicurare il miglior **trattamento dell'acqua del condensatore**. Non soltanto proteggono i componenti e il pacco di scambio, tenendo sotto controllo corrosione, incrostazioni e contaminazione biologica, ma evitano anche la proliferazione di batteri nocivi, tra cui anche la **legionella**, nell'acqua ricircolante.



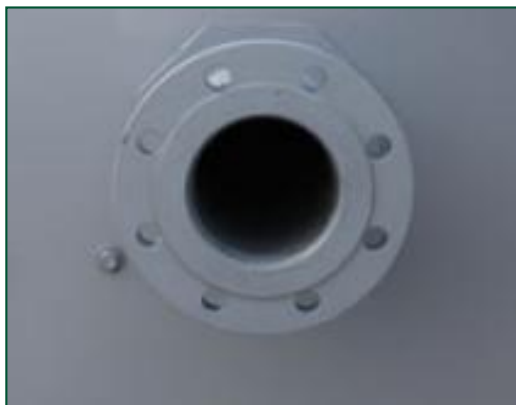
## Filtro

Separatori e filtri del mezzo **rimuovono le sostanze solide** nell'acqua ricircolante, riducendo i costi di pulizia del sistema, ottimizzando il trattamento dell'acqua. La filtrazione contribuisce a mantenere pulita l'acqua ricircolante.



## Tubazione spazza-vasca

La tubazione spazza-vasca **previene l'accumulo di sedimenti nella vasca dell'acqua fredda**. Un sistema di tubazioni completo, ugelli inclusi, è installato nella vasca del condensatore, **per il collegamento all'apparecchiatura di filtrazione del flusso laterale**.



## Flange

Le flange facilitano le **operazioni di raccordo delle tubazioni** sul posto



# Special needs?

## Refrigerant condensers

### Special needs?

Our ongoing [R&D](#) investment helps BAC offer you a complete set of solutions **for CXV-D evaporative condensers that meet your needs**. Plus, we also cater for extra requirements such as:

#### Sound control

CXV-D uses a low noise axial fan.

Helping keep it near noiseless:

- [Sound attenuators](#)
- [Whisper Quiet fan](#)

#### Water savings

You need water for evaporative cooling. At BAC, however, we offer acclaimed and advanced water saving technologies. Helping in this aim are:

- [Electric water level control package](#)
- [Water treatment equipment](#)
- [Sump sweeper piping](#)
- [Filters](#)

#### Energy saving

CXV-D uses evaporative cooling technology for lower operating temperatures than other cooling methods. With the following options, reduce energy costs still further:

- Thermostat

## Enhanced hygiene and water care

Water circulates in evaporative condensers and it is important to avoid excessive accumulation of dissolved solids. The following options help keep your condenser clean:

- [Remote sump connection](#)
- [Water treatment equipment](#)
- [Sump sweeper piping](#)
- [Filters](#)

To control biological growth and scale formation, the water quality of the circulated water should be checked regularly. [Water quality guidelines](#) can be found in the [Knowledge center](#) of the website.

## Year-round reliable operation

Inspect and maintain your condenser and protect it against extreme weather for year-round reliability. The options below help keep your condenser running smoothly and reliably and facilitate maintenance.

- [Remote sump connection](#)
- [Water treatment equipment](#)
- [Sump sweeper piping](#)
- [Filters](#)
- [Internal service platform](#)
- [External service platform](#)
- [Vibration cut out switch](#)
- [Electric water level control package](#)
- [Extended lubrication lines](#)
- [Baltibond hybrid coating](#)

**Do you too want to benefit from the above solutions?** Contact your [local BAC representative](#) for more information.







# CXV-D 645L-792L

## Condensatori evaporativi

### Engineering data

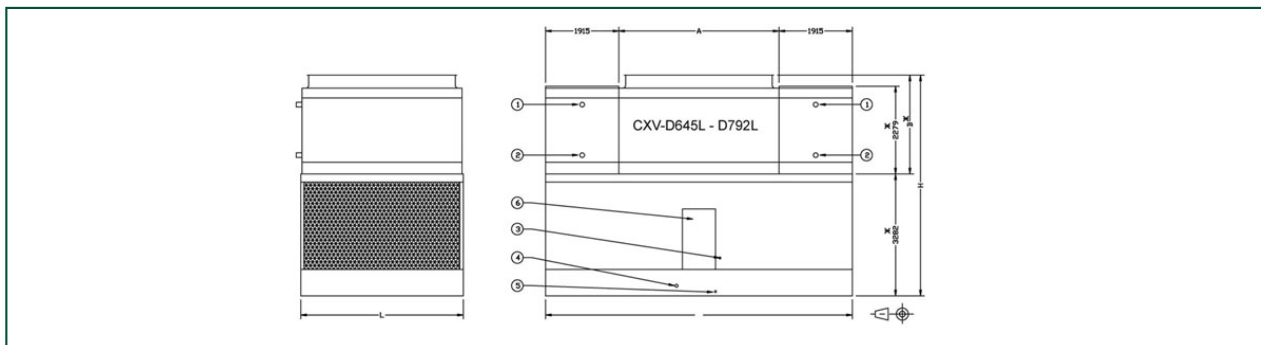
**NOTA:** Non utilizzare per la costruzione. Fare riferimento alle dimensioni e al peso certificati dalla fabbrica. Questa pagina presenta i dati aggiornati al momento della pubblicazione, che dovrebbero essere riconfermati al momento dell'acquisto. Nell'interesse del miglioramento del prodotto, le specifiche, il peso e le dimensioni sono soggetti a variazioni senza preavviso.

### Note generali

1. Gli attacchi di entrata e uscita refrigerante standard sono del tipo DN 100. Per le dimensioni e la posizione, consultare il rappresentante locale di BAC Balticare. Attacchi di dimensioni diverse sono disponibili su specifica richiesta. Gli attacchi del refrigerante sono di norma smussati a saldare.
2. L'altezza dell'unità è indicativa; per il valore preciso, fare riferimento al disegno certificato.
3. I pesi di spedizione e d'esercizio indicati si riferiscono alle unità senza accessori quali attenuatori di rumore, cappelli di scarico ecc. Per conoscere i pesi aggiuntivi e la sezione più pesante da sollevare, si rimanda ai disegni certificati dalla produzione. Il peso di esercizio indicato nelle tabelle si basa sul peso dell'intera unità, sul peso del carico d'esercizio del refrigerante e sulla vasca riempita al livello di troppopieno.
4. Il carico di refrigerante indicato è il carico d'esercizio per il tipo R717. Per ottenere il carico d'esercizio del refrigerante R22, moltiplicare per: 1,93. Nel caso di R134A, moltiplicare per: 1,98.
5. I modelli con motore del ventilatore fino a 22 kW hanno sempre la trasmissione a cinghia; i modelli con motore da 22 kW a 45 kW hanno come standard la trasmissione a cinghia e il motoriduttore opzionale; i modelli con motore da 55 kW hanno sempre il motoriduttore. La taglia del motore per modello specifico viene indicata dalla lettera "x" al termine del nome modello. Il tipo di ventilatore è indicato da una "y" in fondo al nome del modello.
6. I modelli forniti con motoriduttore opzionale possono essere alti fino a 130 mm in più rispetto a quanto indicato.
7. Tutti i modelli CXV-D sono spediti in tre sezioni.
8. La lettera "L" alla fine del codice modello si riferisce al ventilatore a bassa rumorosità di serie. La "W" indica il ventilatore "sussurro".

**Last update:** 01/06/2023

### CXV-D 645L-792L



1. Entrata refrigerante ND100; 2. Uscita refrigerante ND100; 3. Reintegro ND40; 4. Troppopieno ND80; 5. Drenaggio ND50; 6. Accesso a entrambi i lati.



Modello	Peso (kg)			Dimensioni (mm)			Portata aria (m <sup>3</sup> /s)	Motore ventilator e (kW)	Portata acqua (l/s)	Motore pompa (kW)	Carica R717 (kg)
	Peso di esercizio (kg)	Peso di spediz. (kg)	Sezione più pesante batteria (kg)	L	W	H					
CXV-D 645 L	18555	12710	3650	3632	7328	5665	79.4	(1x) 22.0	100.0	(2x) 5.5	298.0
CXV-D 686 L	18625	12785	3650	3632	7328	5665	87.6	(1x) 30.0	100.0	(2x) 5.5	298.0
CXV-D 717 L	18630	12790	3650	3632	7328	5665	94.6	(1x) 37.0	100.0	(2x) 5.5	298.0
CXV-D 729 L	19990	14045	4280	3632	7328	5665	86.6	(1x) 30.0	100.0	(2x) 5.5	354.0
CXV-D 763 L	19990	14050	4280	3632	7328	5665	93.5	(1x) 37.0	100.0	(2x) 5.5	354.0
CXV-D 792 L	20090	14150	4280	3632	7328	5665	99.5	(1x) 45.0	100.0	(2x) 5.5	354.0



# CXV-D 791L-944L

## Condensatori evaporativi

### Engineering data

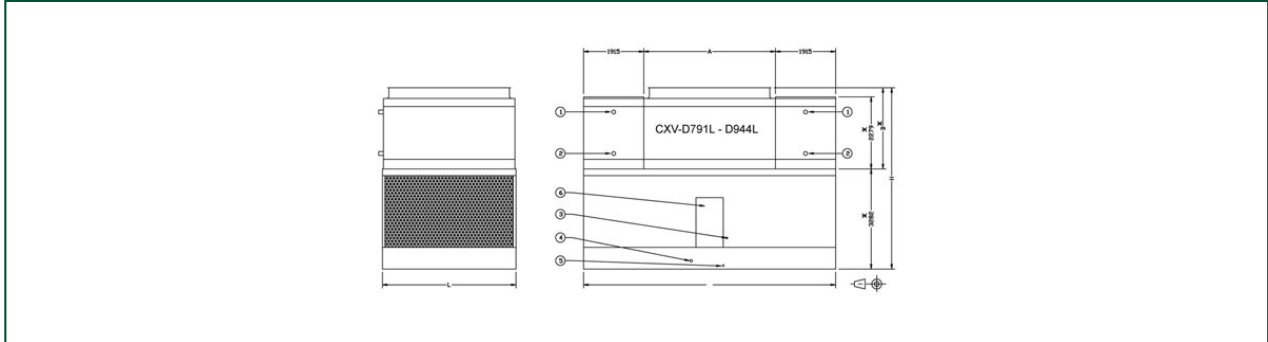
**NOTA:** Non utilizzare per la costruzione. Fare riferimento alle dimensioni e al peso certificati dalla fabbrica. Questa pagina presenta i dati aggiornati al momento della pubblicazione, che dovrebbero essere riconfermati al momento dell'acquisto. Nell'interesse del miglioramento del prodotto, le specifiche, il peso e le dimensioni sono soggetti a variazioni senza preavviso.

### Note generali

1. Gli attacchi di entrata e uscita refrigerante standard sono del tipo DN 100. Per le dimensioni e la posizione, consultare il rappresentante locale di BAC Balticare. Attacchi di dimensioni diverse sono disponibili su specifica richiesta. Gli attacchi del refrigerante sono di norma smussati a saldare.
2. L'altezza dell'unità è indicativa; per il valore preciso, fare riferimento al disegno certificato.
3. I pesi di spedizione e d'esercizio indicati si riferiscono alle unità senza accessori quali attenuatori di rumore, cappelli di scarico ecc. Per conoscere i pesi aggiuntivi e la sezione più pesante da sollevare, si rimanda ai disegni certificati dalla produzione. Il peso di esercizio indicato nelle tabelle si basa sul peso dell'intera unità, sul peso del carico d'esercizio del refrigerante e sulla vasca riempita al livello di troppopieno.
4. Il carico di refrigerante indicato è il carico d'esercizio per il tipo R717. Per ottenere il carico d'esercizio del refrigerante R22, moltiplicare per: 1,93. Nel caso di R134A, moltiplicare per: 1,98.
5. I modelli con motore del ventilatore fino a 22 kW hanno sempre la trasmissione a cinghia; i modelli con motore da 22 kW a 45 kW hanno come standard la trasmissione a cinghia e il motoriduttore opzionale; i modelli con motore da 55 kW hanno sempre il motoriduttore. La taglia del motore per modello specifico viene indicata dalla lettera "x" al termine del nome modello. Il tipo di ventilatore è indicato da una "y" in fondo al nome del modello.
6. I modelli forniti con motoriduttore opzionale possono essere alti fino a 130 mm in più rispetto a quanto indicato.
7. Tutti i modelli CXV-D sono spediti in tre sezioni.
8. La lettera "L" alla fine del codice modello si riferisce al ventilatore a bassa rumorosità di serie. La "W" indica il ventilatore "sussurro".

**Last update:** 01/06/2023

### CXV-D 791L-944L



1. Entrata refrigerante ND100; 2. Uscita refrigerante ND100; 3. Reintegro ND40; 4. Troppopieno ND80; 5. Drenaggio ND50; 6. Accesso a entrambi i lati.



Modello	Peso (kg)			Dimensioni (mm)			Portata aria (m <sup>3</sup> /s)	Motore ventilator e (kW)	Portata acqua (l/s)	Motore pompa (kW)	Carica R717 (kg)
	Peso di esercizio (kg)	Peso di spediz. (kg)	Sezione più pesante batteria (kg)	L	W	H					
CXV-D 791 L	21780	14560	4259	4245	8014	5685	101.1	(1x) 30.0	100.0	(2x) 5.5	342.0
CXV-D 827 L	21785	14570	4259	4245	8014	5685	109.9	(1x) 37.0	100.0	(2x) 5.5	342.0
CXV-D 857 L	21885	14670	4259	4245	8014	5685	117.0	(1x) 45.0	100.0	(2x) 5.5	342.0
CXV-D 876 L	23395	16055	5003	4245	8014	5685	107.6	(1x) 37.0	100.0	(2x) 5.5	410.0
CXV-D 906 L	23495	16155	5003	4245	8014	5685	114.6	(1x) 45.0	100.0	(2x) 5.5	410.0
CXV-D 944 L	23540	16200	5003	4245	8014	5685	124.7	(1x) 55.0	100.0	(2x) 5.5	410.0



# Attenuazione acustica

## Condensatori evaporativi

### Engineering data

**NOTA:** Non utilizzare per la costruzione. Fare riferimento alle dimensioni e al peso certificati dalla fabbrica. Questa pagina presenta i dati aggiornati al momento della pubblicazione, che dovrebbero essere riconfermati al momento dell'acquisto. Nell'interesse del miglioramento del prodotto, le specifiche, il peso e le dimensioni sono soggetti a variazioni senza preavviso.

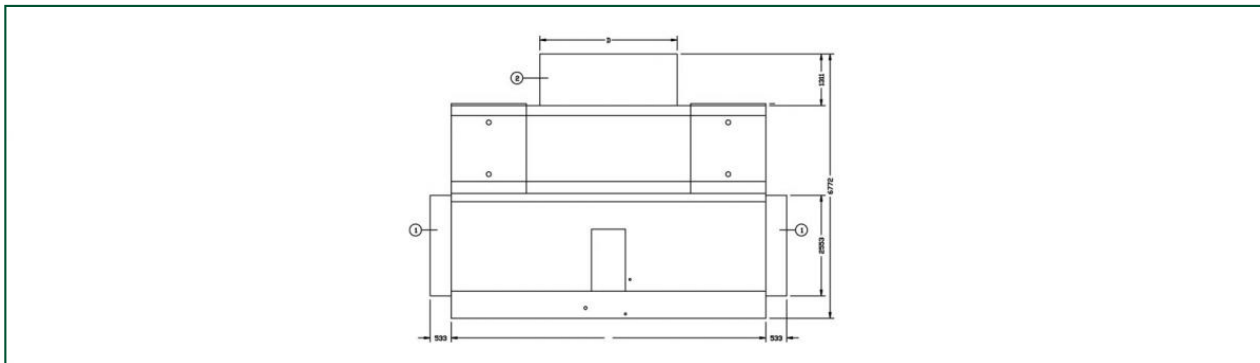
### Note generali

1. Gli attacchi di entrata e uscita refrigerante standard sono del tipo DN 100. Per le dimensioni e la posizione, consultare il rappresentante locale di BAC Balticare. Attacchi di dimensioni diverse sono disponibili su specifica richiesta. Gli attacchi del refrigerante sono di norma smussati a saldare.
2. L'altezza dell'unità è indicativa; per il valore preciso, fare riferimento al disegno certificato.
3. I pesi di spedizione e d'esercizio indicati si riferiscono alle unità senza accessori quali attenuatori di rumore, cappelli di scarico ecc. Per conoscere i pesi aggiuntivi e la sezione più pesante da sollevare, si rimanda ai disegni certificati dalla produzione. Il peso di esercizio indicato nelle tabelle si basa sul peso dell'intera unità, sul peso del carico d'esercizio del refrigerante e sulla vasca riempita al livello di troppopieno.
4. Il carico di refrigerante indicato è il carico d'esercizio per il tipo R717. Per ottenere il carico d'esercizio del refrigerante R22, moltiplicare per: 1,93. Nel caso di R134A, moltiplicare per: 1,98.
5. I modelli con motore del ventilatore fino a 22 kW hanno sempre la trasmissione a cinghia; i modelli con motore da 22 kW a 45 kW hanno come standard la trasmissione a cinghia e il motoriduttore opzionale; i modelli con motore da 55 kW hanno sempre il motoriduttore. La taglia del motore per modello specifico viene indicata dalla lettera "x" al termine del nome modello. Il tipo di ventilatore è indicato da una "y" in fondo al nome del modello.
6. I modelli forniti con motoriduttore opzionale possono essere alti fino a 130 mm in più rispetto a quanto indicato.
7. Tutti i modelli CXV-D sono spediti in tre sezioni.
8. La lettera "L" alla fine del codice modello si riferisce al ventilatore a bassa rumorosità di serie. La "W" indica il ventilatore "sussurro".

**Last update:** 01/06/2023

### Attenuazione acustica





1. Attenuatore in aspirazione; 2. Attenuatore in scarico; Larg = larghezza unità (vedere i dati tecnici generali).



Modello	Dimensioni (mm)		Peso (kg)	
	D	Ht	Aspirazione	Scarico
CXV-D 645 L	3500	5665	685	477
CXV-D 686 L	3500	5665	685	477
CXV-D 717 L	3500	5665	685	477
CXV-D 729 L	3500	5665	685	477
CXV-D 763 L	3500	5665	685	477
CXV-D 792 L	3500	5665	685	477
CXV-D 791 L	4185	5685	808	563
CXV-D 827 L	4185	5685	808	563
CXV-D 857 L	4185	5685	808	563
CXV-D 876 L	4185	5685	808	563
CXV-D 906 L	4185	5685	808	563
CXV-D 944 L	4185	5685	808	563