

# VFL

## Torres de enfriamiento de circuito cerrado



### Ventajas clave

- Baja altura
- Fácil instalación
- Tranquilo

#### Características de VFL

Contraflujo, ventilador centrífugo, tiro forzado

#### Rango de capacidad

hasta 635 kW

#### Temperatura máxima de entrada del fluido

82 °C

#### Aplicaciones típicas

- Sistemas de climatización y aplicaciones industriales de tamaño mediano o pequeño
- Bajos requerimientos de altura
- Recintos estrechos e instalaciones que requieren una única entrada de aire
- Instalaciones en interior
- Instalaciones acústicas críticas
- Aplicaciones industriales de alta temperatura
- Funcionamiento en seco en invierno



## Baja altura

- **Altura muy baja:** encaja perfectamente en **techos** o recintos estrechos.

## Fácil instalación

- Las torres VFL se montan en fábrica. Las enviamos en **una pieza** para **facilitar su levantamiento e instalación en obra**.
- La VFL ofrece una gran capacidad y un mínimo peso en funcionamiento. **Ahorre en soportes de acero** para colocar bajo el equipo y en el propio edificio en instalaciones de cubierta.
- La entrada del aire por un solo lado permite la instalación junto a **paredes sólidas**.
- Las unidades pueden alojarse **en el interior** gracias a los ventiladores centrífugos que permiten la colocación de redes de conductos de entrada o descarga.

## Ideal para funcionamiento silencioso

- Las unidades VFL cuentan con **ventiladores centrífugos internos de bajo nivel sonoro** para un ruido ambiental mínimo.
- Entrada de aire de lado único y una **parte trasera de la torre más silenciosa** para zonas más sensibles a los ruidos.
- Reduzca aún más el ruido durante el funcionamiento con **atenuadores de sonido** o silenciadores evaluados y clasificados en fábrica.

## Funcionamiento fiable durante todo el año

- Distintos materiales resistentes a la corrosión, que incluyen el **revestimiento híbrido Baltibond** para una larga vida útil garantizada.
- **Sistema de transmisión Baltiguard** opcional para el ahorro de energía y la reducción del ruido durante la carga baja (noche). Un sistema de reserva perfecto en caso de fallo del motor.
- **Batería aleteada opcional** con aletas de acero para **funcionamiento en seco**

¿Está interesado en la **torre de enfriamiento de circuito cerrado VFL** para el enfriamiento de su fluido del proceso? Póngase en contacto con su [representante de BAC](#) para obtener más información.

## Descargas

- [VFL Torres de enfriamiento de circuito cerrado](#)
- [Mantenimiento VFL](#)



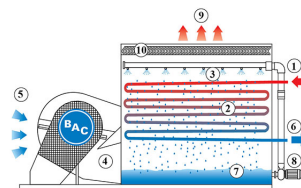
- [Montaje VFL](#)
- [Repuestos para VFL](#)
- [Oportunidades de Actualización VFL](#)

# Principio de funcionamiento

## Torres de enfriamiento de circuito cerrado

### Principio de funcionamiento

El fluido del proceso caliente (1) atraviesa una **batería de intercambio de calor (2)** y hace que el agua sea pulverizada por el **sistema de pulverización (3)** situado en la parte superior de la torre de enfriamiento. Al mismo tiempo, el **ventilador centrífugo (4)** emite **aire ambiental hacia arriba (5)** a través de la torre. Durante el funcionamiento, se transfiere calor desde la batería del circuito interno al agua y después a la atmósfera como parte del agua que se evapora. Posteriormente, el fluido enfriado **sale (6)** de la unidad. La **balsa (7)** de la torre recoge el agua de pulverización restante. La **bomba de pulverización de agua (8)** lleva el agua de nuevo al sistema de pulverización de agua. El **aire caliente saturado (9)** abandona la torre a través de los **eliminadores de gotas (10)**, que retiran las gotas de agua del aire.



¿Desea utilizar la torre de enfriamiento de circuito cerrado VFL para enfriar su fluido del proceso? Póngase en contacto con su [representante de BAC](#) local para obtener más información.

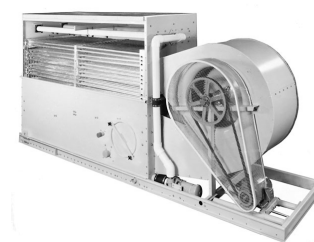
# Detalles constructivos

## Torres de enfriamiento de circuito cerrado

### Detalles constructivos

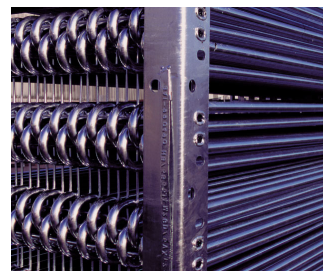
#### 1. Opciones de materiales

- El acero grueso galvanizado por inmersión en caliente se utiliza en los paneles de acero de la unidad externa y los elementos estructurales dotados con [protección anticorrosiva Baltiplus](#). El exclusivo [revestimiento híbrido Baltibond](#) **es un añadido opcional**. Se trata de un revestimiento de polímero híbrido utilizado para prolongar la vida útil y que se aplica antes del montaje a todos los componentes de acero galvanizado por inmersión en caliente de la unidad.
- Paneles y elementos estructurales opcionales de [acero inoxidable](#) de tipo 304L o 316L para aplicaciones extremas.
- O la alternativa económica: una **balsa de agua fría de acero inoxidable en contacto con el agua**. Sus componentes principales y la propia balsa son de acero inoxidable. El resto está protegido con el revestimiento híbrido Baltibond.



## 2. Medio de transferencia de calor

- Nuestro medio de transferencia de calor es una **batería de enfriamiento**. Su rendimiento térmico se ha comprobado en pruebas de rendimiento térmico exhaustivas en [laboratorio](#) y ofrece una eficiencia del sistema sin parangón.
- La batería está fabricada en tramos continuos de tubería lisa de acero de primera calidad, galvanizado en caliente tras la fabricación. Diseñado para una presión operativa máxima de 10 bar según PED.
- Todas las baterías de acero inoxidable y galvanizadas por inmersión en caliente se suministran con **protección contra la corrosión interna de baterías** de BAC, con el fin de asegurar una protección óptima frente a la corrosión interna y una calidad garantizada.
- Pruebe nuestras baterías **aleteadas** con filas seleccionadas, aleteadas con 3 a 5 aletas por pulgada y con galvanización en caliente tras la fabricación para un funcionamiento en seco durante el invierno.
- **Las baterías opcionales de acero inoxidable** son de tipo 304L o 316L.



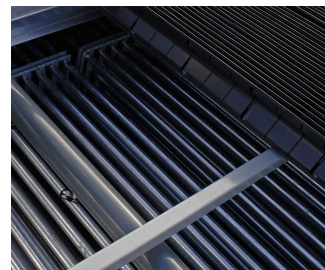
## 3. Sistema de movimiento de aire

- Con ventilador centrífugo impulsado por motor y una **correa trapezoidal**. Puede retirar fácilmente la bancada del motor completa para dar la tensión correcta a la correa y asegurar una alineación correcta constante de esta. Junto con los resistentes **rodamientos del eje del ventilador**, garantizan una eficiencia operativa óptima. **Motores de una y varias velocidades** disponibles.
- Los **ventiladores centrífugos** están curvados hacia adelante y son casi insonoros. Sobrepóngase a la presión estática externa. Utilice [atenuadores de sonido](#) y conductos para la entrada/impulsión de aire sin pérdida de prestaciones térmicas.
- **Nuestros eliminadores de gotas** están elaborados en plástico resistente a los rayos UV e inmune a la putrefacción, la desintegración y la descomposición. Además, su rendimiento ha sido evaluado y **certificado por Eurovent**. Se montan **en secciones que se manipulan y extraen con facilidad**, lo que permite un acceso óptimo al interior.
- También hay disponibles [eliminadores de acero](#) protegidos con el exclusivo [revestimiento híbrido de Baltibond](#) para una protección óptima frente a la corrosión para aplicaciones específicas.



## 4. Sistema de distribución de agua

- Está integrado por:
  - Un **colector** y **ramales de pulverización** con **pulverizadores antiobstrucción** de plástico asegurados por **juntas de goma**. Tanto los pulverizadores como la balsa pueden desmontarse, limpiarse y lavarse con facilidad.
  - Una balsa de agua fría con:
    - **filtros** fáciles de quitar y dispositivo anticavitación que ayuda a detener el aire atrapado
    - **llenado mecánico**
    - **puerta de acceso circular**
  - Bomba centrífuga en bronce con **acoplamiento directo** con motor totalmente cerrado refrigerado por ventilador (TEFC). Tubería de purga con válvula dosificadora instalada desde la descarga de bomba hasta el rebosadero.



¿Desea saber más sobre los detalles de construcción de VFL?

Póngase en contacto con su [representante local de BAC](#).

# Opciones y accesorios

## Torres de enfriamiento de circuito cerrado

### Opciones y accesorios

A continuación encontrará una lista con los principales accesorios y opciones de VFL. Si el accesorio o la opción que necesita no aparecen en ella, diríjase a su [representante de BAC local](#).



#### Batería antipenacho

En la impulsión de su torre de enfriamiento se instala una batería de impulsión aleteada que se conecta en serie con la batería húmeda. Esto **reduce o elimina los penachos** y **amplía la capacidad de enfriamiento en seco**. [Siga leyendo](#)



#### Atenuación sonora

La reducción del ruido en los puntos de entrada de aire e impulsión nos acerca a los equipos de enfriamiento silenciosos.

- La reducción del ruido obtenida con la atenuación sonora HS es perfecta para los requerimientos **residenciales**.
- Se pueden obtener reducciones de ruidos pesados con la atenuación sonora HD, lo que la convierte en ideal para las necesidades **rurales**.





## Sistema de transmisión Baltiguard

Con él podrá utilizar su sistema como un motor de dos velocidades, pero con capacidad de reserva de emergencia **para hacer frente a cualquier fallo**.



## Conjunto de resistencia de balsa

Gracias a nuestras resistencias instaladas en fábrica, el agua permanece a 4 °C y **nunca se congela**, ni siquiera durante el tiempo de inactividad de las torres, y con independencia del frío que haga en el exterior.



## Conexión de balsa remota

El mejor modo de **evitar la congelación de una balsa** es utilizar la variedad remota en una zona con calefacción. El apagado de la bomba de circulación permite que toda el agua de la distribución, en suspensión y en la balsa se desplace libremente a la balsa auxiliar.



## Conjunto de control eléctrico del nivel de agua

**Para un control del nivel de agua totalmente preciso**, sustituya la válvula mecánica estándar por nuestro control eléctrico de nivel de agua.



## Plénium de descarga

Los pléniums de descarga **reducen el riesgo de recirculación en recintos estrechos**, aumentando la velocidad del aire de descarga, y se pueden utilizar para elevar la salida de aire del equipo sobre muros adyacentes, para cumplir con las directrices de diseño.



## Compuertas de cierre

Utilice compuertas de cierre (CDC) **para minimizar la pérdida de calor por convección** evitando el caudal de aire a través del equipo apagado.



## Eliminadores de gotas de acero

Los eliminadores de gotas de acero son más **robustos** que las alternativas de plástico.



### Interruptor de seguridad

Corte la alimentación de los motores **con seguridad** durante la inspección y el mantenimiento.



### Puerto de limpieza

El puerto de limpieza **facilita la eliminación de los sedimentos y lodos** de la balsa de la torre de enfriamiento cuando se limpia y lava.



### Reubicación de la bomba

Desplace la bomba hacia el lado de conexión y hágala **más accesible** cuando utilice la atenuación de sonido en el lado del ventilador.



### Bomba de reserva

Instale una **bomba de pulverización de reserva** como apoyo en caso de fallo.



## Filtro

Los separadores y los filtros de arena **eliminan eficazmente los sólidos suspendidos** en el agua de recirculación, reducen los costes de limpieza del sistema y optimizan los resultados de tratamiento del agua. La filtración le ayuda a mantener limpia el agua de recirculación.



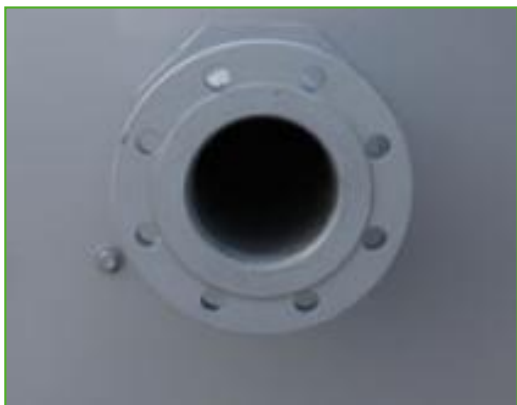
## Sistema de barrido de la balsa

El sistema de filtración de la balsa **evita que los sedimentos se depositen en la balsa de agua fría** de la unidad. Se instala un sistema completo de tuberías, incluyendo pulverizadores en la balsa de la torre **para conexión a la unidad de filtrado**.



## Equipo de tratamiento de agua

Los dispositivos para el tratamiento de agua de control son necesarios para garantizar un **cuidado adecuado del agua de la torre de enfriamiento**. No solo ayudan a proteger los componentes y el paquete de relleno, controlando la corrosión, la formación de incrustaciones y la suciedad, sino que también evitan la proliferación de bacterias dañinas, como **legionela**, en el agua de recirculación.



## Bridas

Las bridas facilitan **las conexiones de tuberías** in situ.



# Special needs?

## Closed circuit cooling towers

### Special needs?

Our ongoing [R&D](#) investment helps BAC offer you a complete set of solutions **for VFL closed circuit cooling towers that meet your needs**. Plus, we also cater for extra requirements such as:

#### Sound control

VFL uses a centrifugal fan in a V-design enclosure for better sound-control.

**A quieter tower rear** for more noise-sensitive areas.

Helping keep it near noiseless:

- [Sound attenuators](#)
- [Baltiguard drive system](#)

#### Plume control

Tap into abundant BAC plume control experience. For the VFL line, we offer [plume abatement coils](#) with **reduced plume**.

Check out our [BAC plume visualization software](#) for insight into **how your cooling equipment will plume** before installation. Helping you choose the best and most effective plume abatement solution.



## Water savings

You need water for evaporative cooling. At BAC, however, we offer acclaimed and advanced water saving technologies. Helping in this aim are:

- [Electric water level control package](#)
- [Water treatment equipment](#)
- [Sump sweeper piping](#)
- Two-way valve control
- [Plume abatement coil](#)

BAC boasts a **complete water saving product range** for unrivalled water saving AND exceptional thermal efficiency, thanks to water saving technology. Hybrid wet/dry cooling towers are: [HXI](#), [HFL](#), [TrilliumSeries coolers](#).

## Energy saving

VFL uses evaporative cooling technology for lower operating temperatures than other cooling methods. With the following options, reduce energy costs still further:

- [Baltiguard drive system](#)
- Thermostat



## Enhanced hygiene and water care

Water circulates in evaporative cooling towers and it is important to avoid excessive accumulation of dissolved solids. The following options help keep your cooling tower clean:

- [Remote sump connection](#)
- [Water treatment equipment](#)
- [Sump sweeper piping](#)
- [Clean out port](#)
- [Filters](#)

To control biological growth and scale formation, the water quality of the circulated water should be checked regularly. [Water quality guidelines](#) can be found in the [Knowledge center](#) of the website.

## Year-round reliable operation

Inspect and maintain your cooling tower and protect it against extreme weather for year-round reliability. The options below help keep your cooling tower running smoothly and reliably and facilitate maintenance.

- [Remote sump connection](#)
- [Water treatment equipment](#)
- [Sump sweeper piping](#)
- [Clean out port](#)
- [Filters](#)
- [Electric water level control package](#)

**Do you too want to benefit from the above solutions?** Contact your [local BAC representative](#) for more information.





# VFL 24X-48X

## Torres de enfriamiento de circuito cerrado

### Engineering data

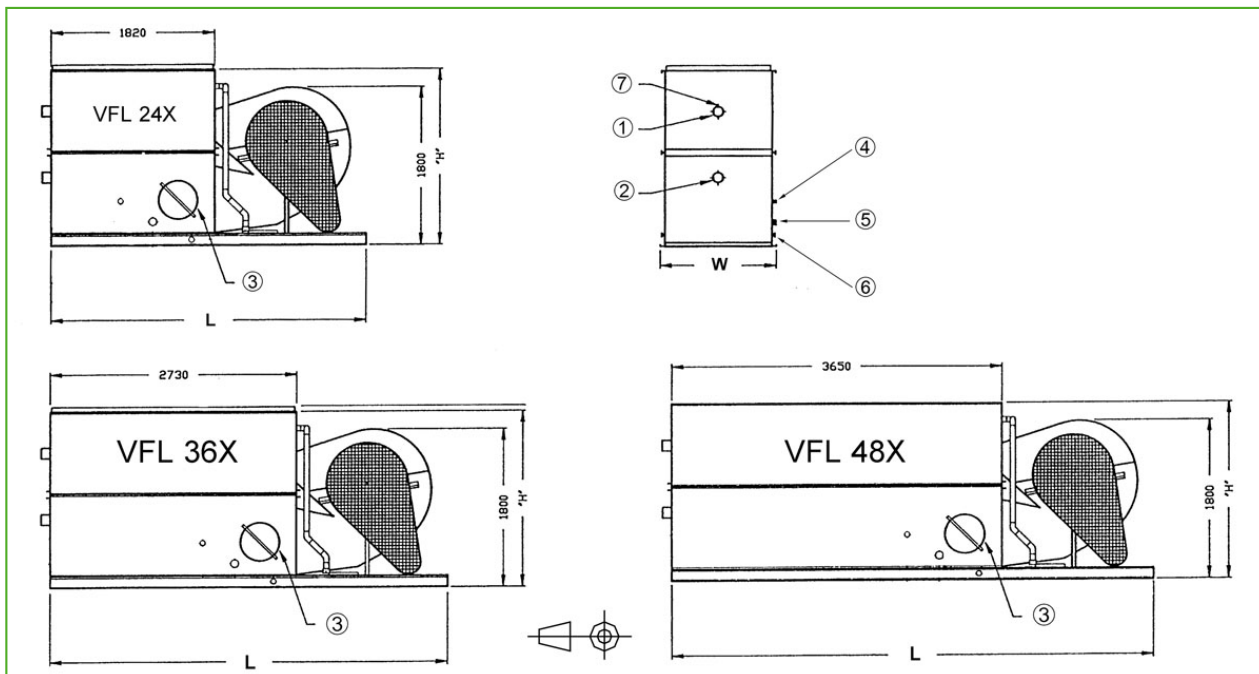
**OBSERVACIÓN:** No utilizar para construcción. Consulte las dimensiones y pesos certificados por la fábrica. Esta página incluye datos actuales en la fecha de publicación, que deben volver a confirmarse en el momento de la compra. En interés de la mejora del producto, las especificaciones, pesos y dimensiones están sujetos a cambio sin previo aviso.

### Notas generales

1. Todas las dimensiones de posición de las conexiones de batería son aproximadas y no se deben utilizar para prefabricar tuberías de conexión.
2. Si se utilizan plenums de descarga con compuertas de cierre, consulte la tabla de la sección Datos técnicos - Plenum de descarga recto con PCD para conocer la altura y el peso añadidos.
3. Para una presión estática externa de hasta 125 Pa, utilice el tamaño de motor más grande siguiente.
4. Para aplicaciones de enfriadores de fluido en zonas interiores, el local se puede utilizar como plenum con red de conductos conectada solo a la descarga. Si se requiere una red de conductos interna, se debe especificar una sección de ventilador cerrada, consulta a su representante de BAC Balticare para obtener los detalles.
5. Para obtener ciclos de ventilador, el ventilador solo se puede arrancar y parar. Para etapas de control adicionales, hay disponibles motores de ventilador de dos velocidades. Se puede conseguir un control de potencia más preciso con compuertas de descarga de ventilador modulante o un sistema de transmisión BALTIGUARD®.
6. Las conexiones de llenado, rebosadero, succión, vaciado y puerta de acceso pueden suministrarse en el lado contrario al mostrado; consulte a su representante de BAC Balticare.
7. Los pesos en funcionamiento y de expedición indicados se refieren a equipos sin accesorios como, por ejemplo, atenuadores de sonido, plenums de descarga, baterías antipenacho, etc. Consulte los documentos certificados de fábrica para conocer los aumentos de peso y la sección más pesada a izar.

**Last update:** 01/06/2023

### VFL 24X-48X



1. Entrada fluido ND100; 2. Salida fluido ND100; 3. Puerta de acceso; 4. Llenado ND25; 5. Reboadero ND50 para VFL 24X y 36X y ND80 para VFL 48X; 6. Vaciado ND50; 7. Ventilación ND15



Modelo	Pesos (kg)			Dimensiones (mm)			Caudal de aire (m3/s)	Motor del ventilador (kW)	Caudal de agua (l/s)	Motor de la bomba (kW)	Volumen de batería (l)
	Peso en funcionamiento (kg)	Peso de expedición (kg)	Sección más pesada batería (kg)	L	W	H					
VFL 241-H	1950	1280	1280	3350	1250	1855	7.6	(1x) 4.0	5.9	(1x) 0.55	(1x) 176
VFL 242-H	2220	1460	1460	3350	1250	2015	7.4	(1x) 4.0	5.9	(1x) 0.55	(1x) 229
VFL 242-J	2230	1490	1490	3350	1250	2015	8.1	(1x) 5.5	5.9	(1x) 0.55	(1x) 229
VFL 243-J	2470	1670	1670	3350	1250	2230	7.9	(1x) 5.5	5.9	(1x) 0.55	(1x) 282
VFL 361-L	2800	1810	1810	4560	1250	1855	12.7	(1x) 11.0	9.0	(1x) 0.75	(1x) 258
VFL 361-M	2810	1820	1820	4560	1250	1855	13.8	(1x) 15.0	9.0	(1x) 0.75	(1x) 258
VFL 362-M	3130	2090	2090	4560	1250	2090	13.4	(1x) 15.0	9.0	(1x) 0.75	(1x) 338
VFL 363-K	3470	2280	2280	4560	1250	2350	10.8	(1x) 7.5	9.0	(1x) 0.75	(1x) 418
VFL 363-M	3540	2350	2350	4560	1250	2350	13.0	(1x) 15.0	9.0	(1x) 0.75	(1x) 418
VFL 481-M	3490	2170	2170	5480	1250	1855	15.1	(1x) 15.0	12.1	(1x) 1.1	(1x) 341
VFL 482-L	3930	2490	2490	5480	1250	2090	13.6	(1x) 11.0	12.1	(1x) 1.1	(1x) 448
VFL 483-L	4390	2830	2830	5480	1250	2350	13.4	(1x) 11.0	12.1	(1x) 1.1	(1x) 556
VFL 483-M	4400	2840	2840	5480	1250	2350	14.6	(1x) 15.0	12.1	(1x) 1.1	(1x) 556
VFL 484-M	4860	3170	3170	5480	1250	2560	14.3	(1x) 15.0	12.1	(1x) 1.1	(1x) 664



# VFL 72X-96X

## Torres de enfriamiento de circuito cerrado

### Engineering data

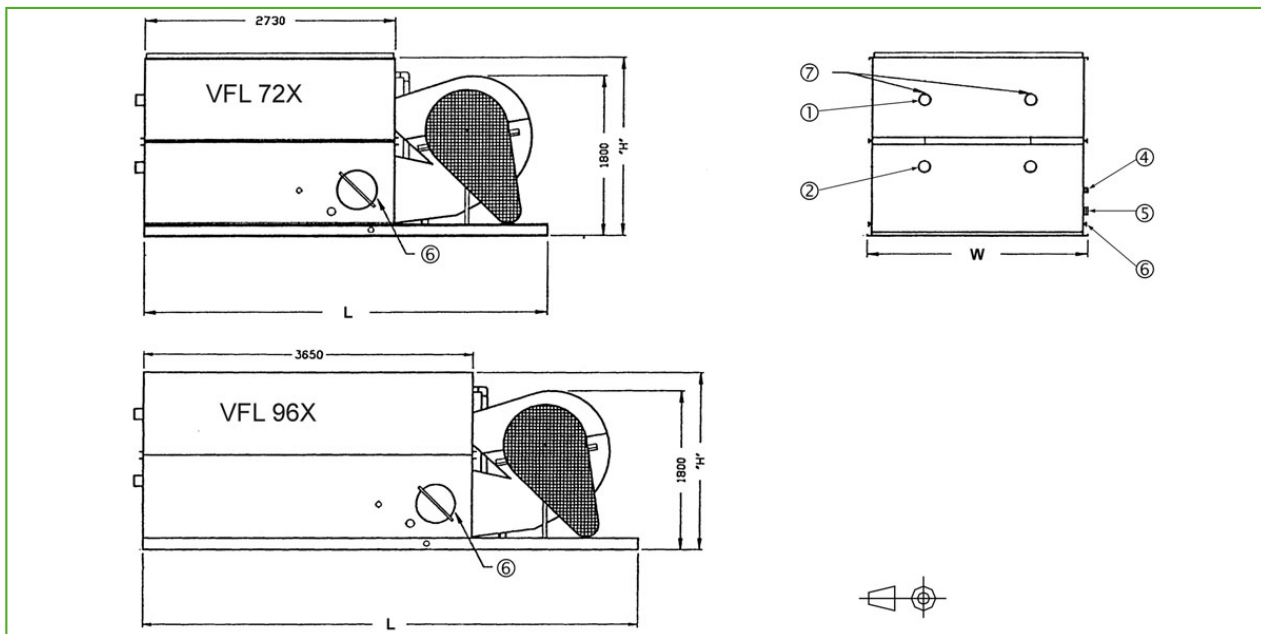
**OBSERVACIÓN:** No utilizar para construcción. Consulte las dimensiones y pesos certificados por la fábrica. Esta página incluye datos actuales en la fecha de publicación, que deben volver a confirmarse en el momento de la compra. En interés de la mejora del producto, las especificaciones, pesos y dimensiones están sujetos a cambio sin previo aviso.

### Notas generales

1. Todas las dimensiones de posición de las conexiones de batería son aproximadas y no se deben utilizar para prefabricar tuberías de conexión.
2. Si se utilizan plenums de descarga con compuertas de cierre, consulte la tabla de la sección Datos técnicos - Plenum de descarga recto con PCD para conocer la altura y el peso añadidos.
3. Para una presión estática externa de hasta 125 Pa, utilice el tamaño de motor más grande siguiente.
4. Para aplicaciones de enfriadores de fluido en zonas interiores, el local se puede utilizar como plenum con red de conductos conectada solo a la descarga. Si se requiere una red de conductos interna, se debe especificar una sección de ventilador cerrada, consulta a su representante de BAC Balticare para obtener los detalles.
5. Para obtener ciclos de ventilador, el ventilador solo se puede arrancar y parar. Para etapas de control adicionales, hay disponibles motores de ventilador de dos velocidades. Se puede conseguir un control de potencia más preciso con compuertas de descarga de ventilador modulante o un sistema de transmisión BALTIGUARD®.
6. Las conexiones de llenado, rebosadero, succión, vaciado y puerta de acceso pueden suministrarse en el lado contrario al mostrado; consulte a su representante de BAC Balticare.
7. Los pesos en funcionamiento y de expedición indicados se refieren a equipos sin accesorios como, por ejemplo, atenuadores de sonido, plenums de descarga, baterías antipenacho, etc. Consulte los documentos certificados de fábrica para conocer los aumentos de peso y la sección más pesada a izar.

**Last update:** 01/06/2023

### VFL 72X-96X



1. Entrada fluido ND100; 2. Salida fluido ND100; 3. Puerta de acceso; 4. Llenado ND40; 5. Rebosadero ND80; 6. Vaciado ND50; 7. Ventilación ND15.



Modelo	Pesos (kg)			Dimensiones (mm)			Caudal de aire (m3/s)	Motor del ventilador (kW)	Caudal de agua (l/s)	Motor de la bomba (kW)	Volumen de batería (l)
	Peso en funcionamiento (kg)	Peso de expedición (kg)	Sección más pesada batería (kg)	L	W	H					
VFL 721-L	5150	3150	3150	4560	2400	1855	20.0	(1x) 11.0	17.9	(1x) 1.1	(2x) 258
VFL 721-M	5160	3160	3160	4560	2400	1855	21.8	(1x) 15.0	17.9	(1x) 1.1	(2x) 258
VFL 721-O	5190	3190	3190	4560	2400	1855	24.6	(1x) 22.0	17.9	(1x) 1.1	(2x) 258
VFL 722-N	5880	3700	3700	4560	2400	2090	22.8	(1x) 18.5	17.9	(1x) 1.1	(2x) 338
VFL 722-O	5900	3720	3720	4560	2400	2090	24.0	(1x) 22.0	17.9	(1x) 1.1	(2x) 338
VFL 723-L	6610	4210	4210	4560	2400	2350	19.3	(1x) 11.0	17.9	(1x) 1.1	(2x) 418
VFL 723-O	6650	4250	4250	4560	2400	2350	23.4	(1x) 22.0	17.9	(1x) 1.1	(2x) 418
VFL 724-O	7320	4790	4790	4560	2400	2560	22.9	(1x) 22.0	17.9	(1x) 1.1	(2x) 498
VFL 961-P	6520	3850	3850	5480	2400	1855	28.7	(1x) 30.0	24.2	(1x) 2.2	(2x) 341
VFL 962-N	7285	4360	4360	5480	2400	2090	24.5	(1x) 18.5	24.2	(1x) 2.2	(2x) 448
VFL 962-O	7310	4400	4400	5480	2400	2090	25.9	(1x) 22.0	24.2	(1x) 2.2	(2x) 448
VFL 962-P	7400	4500	4500	5480	2400	2090	28.3	(1x) 30.0	24.2	(1x) 2.2	(2x) 448
VFL 963-O	8210	5060	5080	5480	2400	2350	25.6	(1x) 22.0	24.2	(1x) 2.2	(2x) 556
VFL 963-P	8310	5160	5160	5480	2400	2350	27.9	(1x) 30.0	24.2	(1x) 2.2	(2x) 556
VFL 964-P	9300	5810	5810	5480	2400	2560	27.4	(1x) 30.0	24.2	(1x) 2.2	(2x) 664



# Atenuación sonora HS

## Torres de enfriamiento de circuito cerrado

### Engineering data

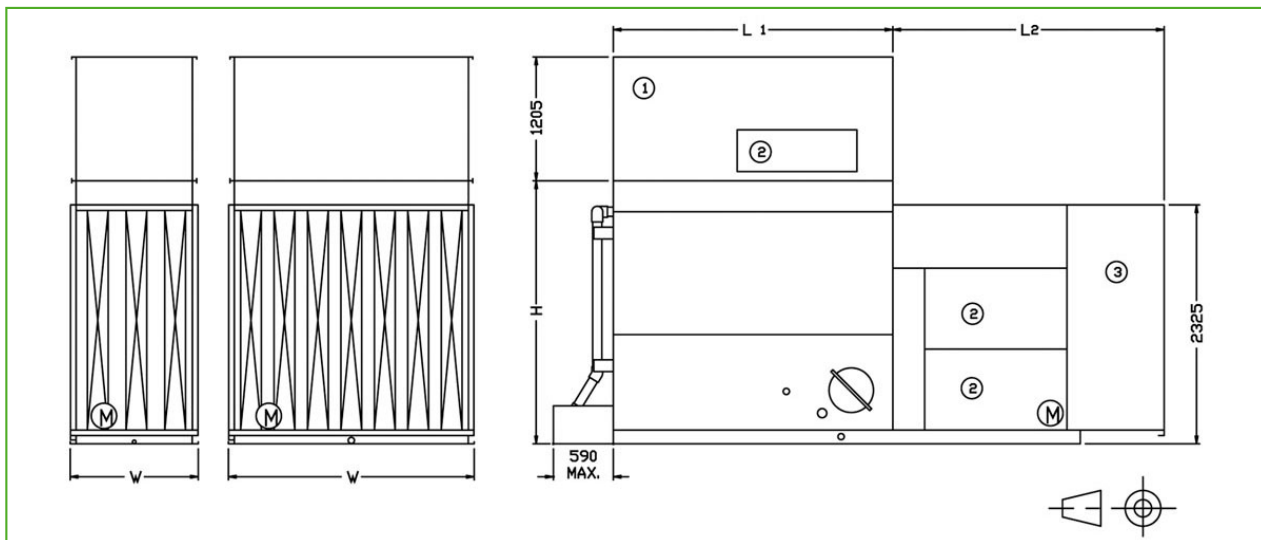
**OBSERVACIÓN:** No utilizar para construcción. Consulte las dimensiones y pesos certificados por la fábrica. Esta página incluye datos actuales en la fecha de publicación, que deben volver a confirmarse en el momento de la compra. En interés de la mejora del producto, las especificaciones, pesos y dimensiones están sujetos a cambio sin previo aviso.

### Notas generales

1. Todas las dimensiones de posición de las conexiones de batería son aproximadas y no se deben utilizar para prefabricar tuberías de conexión.
2. Si se utilizan plenums de descarga con compuertas de cierre, consulte la tabla de la sección Datos técnicos - Plenum de descarga recto con PCD para conocer la altura y el peso añadidos.
3. Para una presión estática externa de hasta 125 Pa, utilice el tamaño de motor más grande siguiente.
4. Para aplicaciones de enfriadores de fluido en zonas interiores, el local se puede utilizar como plenum con red de conductos conectada solo a la descarga. Si se requiere una red de conductos interna, se debe especificar una sección de ventilador cerrada, consulta a su representante de BAC Balticare para obtener los detalles.
5. Para obtener ciclos de ventilador, el ventilador solo se puede arrancar y parar. Para etapas de control adicionales, hay disponibles motores de ventilador de dos velocidades. Se puede conseguir un control de potencia más preciso con compuertas de descarga de ventilador modulante o un sistema de transmisión BALTIGUARD®.
6. Las conexiones de llenado, rebosadero, succión, vaciado y puerta de acceso pueden suministrarse en el lado contrario al mostrado; consulte a su representante de BAC Balticare.
7. Los pesos en funcionamiento y de expedición indicados se refieren a equipos sin accesorios como, por ejemplo, atenuadores de sonido, plenums de descarga, baterías antipenacho, etc. Consulte los documentos certificados de fábrica para conocer los aumentos de peso y la sección más pesada a izar.

**Last update:** 01/06/2023

### Atenuación sonora HS



1. Atenuador de descarga; 2. Puerta de acceso; 3. Atenuador de aspiración; W y H = Dimensiones de la unidad (ver Datos técnicos).





Modelo	Dimensiones (mm)		Aspiración	Pesos (kg)	
	L2	L		Descarga	Total
VFL 24X	2390	1820	460	215	675
VFL 36X	2640	2730	465	295	760
VFL 48X	2640	3650	465	365	830
VFL 72X	2640	2730	665	465	1130
VFL 96X	2640	3650	665	565	1230



# Atenuación sonora HD

## Torres de enfriamiento de circuito cerrado

### Engineering data

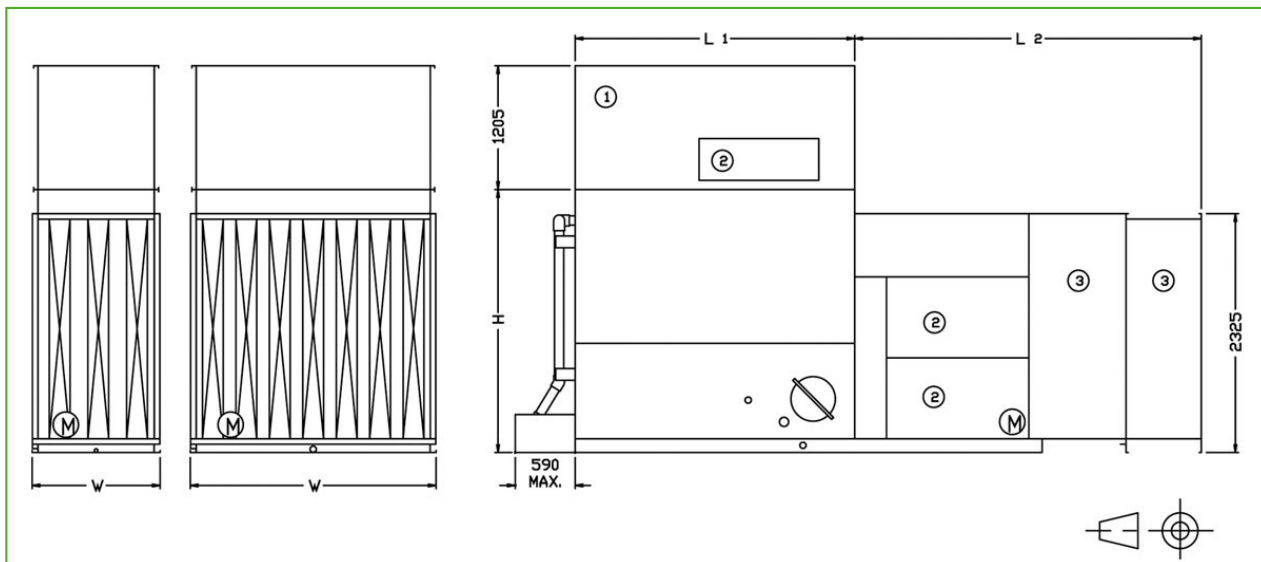
**OBSERVACIÓN:** No utilizar para construcción. Consulte las dimensiones y pesos certificados por la fábrica. Esta página incluye datos actuales en la fecha de publicación, que deben volver a confirmarse en el momento de la compra. En interés de la mejora del producto, las especificaciones, pesos y dimensiones están sujetos a cambio sin previo aviso.

### Notas generales

1. Todas las dimensiones de posición de las conexiones de batería son aproximadas y no se deben utilizar para prefabricar tuberías de conexión.
2. Si se utilizan plenums de descarga con compuertas de cierre, consulte la tabla de la sección Datos técnicos - Plenum de descarga recto con PCD para conocer la altura y el peso añadidos.
3. Para una presión estática externa de hasta 125 Pa, utilice el tamaño de motor más grande siguiente.
4. Para aplicaciones de enfriadores de fluido en zonas interiores, el local se puede utilizar como plenum con red de conductos conectada solo a la descarga. Si se requiere una red de conductos interna, se debe especificar una sección de ventilador cerrada, consulta a su representante de BAC Balticare para obtener los detalles.
5. Para obtener ciclos de ventilador, el ventilador solo se puede arrancar y parar. Para etapas de control adicionales, hay disponibles motores de ventilador de dos velocidades. Se puede conseguir un control de potencia más preciso con compuertas de descarga de ventilador modulante o un sistema de transmisión BALTIGUARD®.
6. Las conexiones de llenado, rebosadero, succión, vaciado y puerta de acceso pueden suministrarse en el lado contrario al mostrado; consulte a su representante de BAC Balticare.
7. Los pesos en funcionamiento y de expedición indicados se refieren a equipos sin accesorios como, por ejemplo, atenuadores de sonido, plenums de descarga, baterías antipenacho, etc. Consulte los documentos certificados de fábrica para conocer los aumentos de peso y la sección más pesada a izar.

**Last update:** 01/06/2023

### Atenuación sonora HD



1. Atenuador de descarga; 2. Puerta de acceso; 3. Atenuador de aspiración; W y H = Dimensiones de la unidad (ver Datos técnicos).



Modelo	Dimensiones (mm)		Aspiración	Pesos (kg)	
	L2	L		Descarga	Total
VFL 24X	3125	1820	655	235	890
VFL 36X	3375	2730	660	315	975
VFL 48X	3375	3650	660	385	1045
VFL 72X	3375	2730	980	500	1480
VFL 96X	3375	3650	980	605	1585



# Atenuación sonora VS

## Torres de enfriamiento de circuito cerrado

### Engineering data

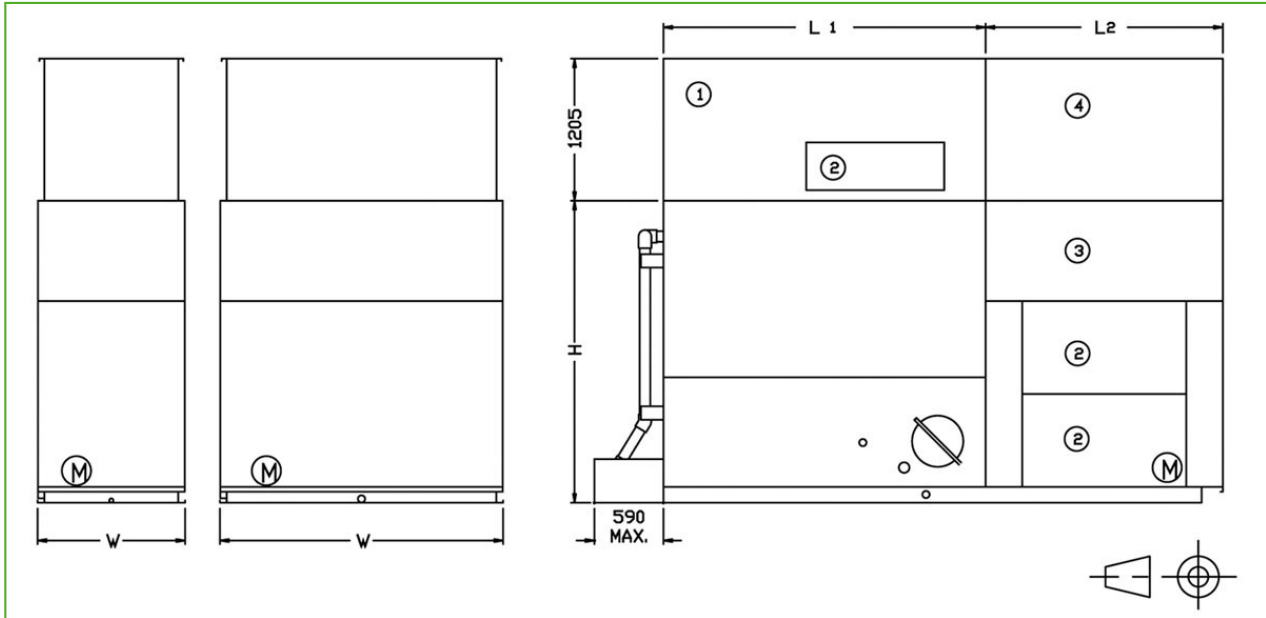
**OBSERVACIÓN:** No utilizar para construcción. Consulte las dimensiones y pesos certificados por la fábrica. Esta página incluye datos actuales en la fecha de publicación, que deben volver a confirmarse en el momento de la compra. En interés de la mejora del producto, las especificaciones, pesos y dimensiones están sujetos a cambio sin previo aviso.

### Notas generales

1. Todas las dimensiones de posición de las conexiones de batería son aproximadas y no se deben utilizar para prefabricar tuberías de conexión.
2. Si se utilizan plenums de descarga con compuertas de cierre, consulte la tabla de la sección Datos técnicos - Plenum de descarga recto con PCD para conocer la altura y el peso añadidos.
3. Para una presión estática externa de hasta 125 Pa, utilice el tamaño de motor más grande siguiente.
4. Para aplicaciones de enfriadores de fluido en zonas interiores, el local se puede utilizar como plenum con red de conductos conectada solo a la descarga. Si se requiere una red de conductos interna, se debe especificar una sección de ventilador cerrada, consulta a su representante de BAC Balticare para obtener los detalles.
5. Para obtener ciclos de ventilador, el ventilador solo se puede arrancar y parar. Para etapas de control adicionales, hay disponibles motores de ventilador de dos velocidades. Se puede conseguir un control de potencia más preciso con compuertas de descarga de ventilador modulante o un sistema de transmisión BALTIGUARD®.
6. Las conexiones de llenado, rebosadero, succión, vaciado y puerta de acceso pueden suministrarse en el lado contrario al mostrado; consulte a su representante de BAC Balticare.
7. Los pesos en funcionamiento y de expedición indicados se refieren a equipos sin accesorios como, por ejemplo, atenuadores de sonido, plenums de descarga, baterías antipenacho, etc. Consulte los documentos certificados de fábrica para conocer los aumentos de peso y la sección más pesada a izar.

**Last update:** 01/06/2023

### Atenuación sonora VS



1. Atenuador de descarga; 2. Puerta de acceso; 3. Atenuador de aspiración; 4. Plénum; W y H = Dimensiones de la unidad (ver Datos técnicos).



Modelo	Dimensiones (mm)		Aspiración	Pesos (kg)	
	L2	L		Descarga	Total
VFL 24X	2010	1820	N.A.	N.A.	725
VFL 36X	2010	2730	N.A.	N.A.	830
VFL 48X	2010	3650	N.A.	N.A.	915
VFL 72X	2010	2730	N.A.	N.A.	1205
VFL 96X	2010	3650	N.A.	N.A.	1310